

# 2-Kanal-Vorverstärker zur Lautstärkeferneinstellung

## 2-Channel Preamplifier for Remote Volume Control



## VCA-202

Bestell-Nr. • Order No. 17.1880



BEDIENUNGSANLEITUNG

INSTRUCTION MANUAL

MODE D'EMPLOI

ISTRUZIONI PER L'USO

MANUAL DE INSTRUCCIONES

INSTRUKCJA OBSŁUGI

VEILIGHEIDSVOORSCHRIFTEN

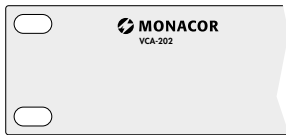
SIKKERHEDSOPLYSNINGER

SÄKERHETSFÖRESKRIFTER

TURVALLISUUDESTA



<b>Deutsch</b> . . . . .	Seite	4
<b>English</b> . . . . .	Page	6
<b>Français</b> . . . . .	Page	8
<b>Italiano</b> . . . . .	Pagina	10
<b>Español</b> . . . . .	Página	12
<b>Polski</b> . . . . .	Strona	14
<b>Nederlands</b> . . . . .	Pagina	16
<b>Dansk</b> . . . . .	Sida	16
<b>Svenska</b> . . . . .	Sidan	17
<b>Suomi</b> . . . . .	Sivulta	17



①

## 2-Kanal-Vorverstärker VCA-202

Diese Anleitung richtet sich an Benutzer mit Grundkenntnissen in der Audiotechnik. Bitte lesen Sie die Anleitung vor dem Betrieb gründlich durch und heben Sie sie für ein späteres Nachlesen auf.

### 1 Übersicht

- 1 Ein-/Ausschalter
- 2 Betriebsanzeige
- 3 Netzkabel zum Anschluss an eine Steckdose (230V/50Hz)
- 4 XLR-Ausgang, symmetrisch, mono
- 5 XLR-Eingang, symmetrisch, mono
- 6 Steckschraubklemmen\*, Steuereingang
- 7 Steckschraubklemmen\*, Ausgang = 10V, 5mA

### 2 Hinweise für den sicheren Gebrauch

Das Gerät entspricht allen relevanten Richtlinien der EU und trägt deshalb das CE-Zeichen.

#### WARNUNG



Das Gerät wird mit lebensgefährlicher Netzspannung versorgt. Nehmen Sie deshalb niemals selbst Eingriffe daran vor! Es besteht die Gefahr eines elektrischen Schlags.

- Das Gerät ist nur zur Verwendung im Innenbereich geeignet. Schützen Sie es vor Tropf- und Spritzwasser, hoher Luftfeuchtigkeit und Hitze (zulässiger Einsatztemperaturbereich 0–40°C).
- Stellen Sie keine mit Flüssigkeit gefüllten Gefäße, z. B. Trinkgläser, auf das Gerät.
- Nehmen Sie das Gerät nicht in Betrieb bzw. ziehen Sie sofort den Netzstecker aus der Steckdose,
  1. wenn sichtbare Schäden am Gerät oder am Netzkabel vorhanden sind,

2. wenn nach einem Sturz oder Ähnlichem der Verdacht auf einen Defekt besteht,
  3. wenn Funktionsstörungen auftreten.
- Lassen Sie das Gerät in einer Fachwerkstatt reparieren.

- Ein beschädigtes Netzkabel darf nur durch den Hersteller oder durch eine autorisierte Fachwerkstatt ersetzt werden.
- Ziehen Sie den Netzstecker nie am Kabel aus der Steckdose, fassen Sie immer am Stecker an.
- Verwenden Sie zum Reinigen nur ein trockenes, weiches Tuch, niemals Chemikalien oder Wasser.
- Wird das Gerät zweckentfremdet, nicht richtig angeschlossen, falsch bedient oder nicht fachgerecht repariert, kann keine Haftung für daraus resultierende Sach- oder Personenschäden und keine Garantie für das Gerät übernommen werden.



Soll das Gerät endgültig aus dem Betrieb genommen werden, übergeben Sie es zur umweltgerechten Entsorgung einem örtlichen Recyclingbetrieb.

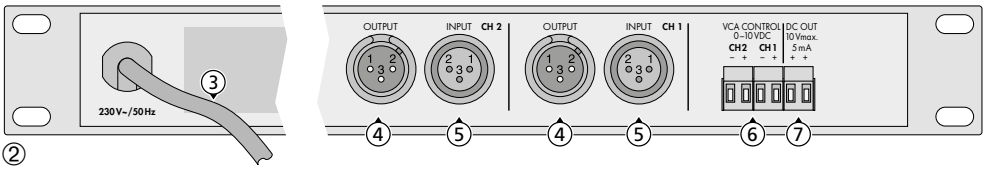
### 3 Einsatzmöglichkeiten

Dieser 2-Kanal-Vorverstärker ist für den Einsatz in professionellen PA- oder Bühnenbeschallungsanlagen konzipiert. Mit ihm lässt sich der Signalpegel für jeden Kanal separat durch eine Gleichspannung fernsteuern.

An den Vorverstärker können Stereo- und Mono-Geräte mit Line-Pegel (z. B. CD-Spieler, Mischpulte, Tonbandgeräte) angeschlossen werden.

Der Vorverstärker ist speziell für die Montage in ein Rack (482 mm/19") ausgelegt. Er kann bei Bedarf aber auch frei aufgestellt werden. Für den Rackeinbau wird eine Höhe von 1 HE (Höheneinheit = 44,45 mm) benötigt.

\*Die Anschlussklemmen lassen sich zur besseren Handhabung von ihrer Steckverbindung abziehen.



## 4 Gerät anschließen

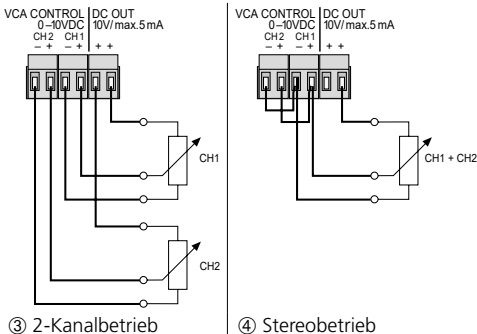
Vor dem Anschließen von Geräten bzw. vor dem Ändern bestehender Anschlüsse den Vorverstärker und die anzuschließenden Geräte ausschalten.

- 1) Die Line-Tonquellen (z. B. CD-Spieler, Mischpult, Tonbandgerät) an die Eingangsbuchsen INPUT (5) anschließen.
- 2) Den Endverstärker für die Lautsprecher oder ein anderes nachfolgendes Gerät mit Line-Eingang an die Ausgangsbuchsen OUTPUT (4) anschließen.
- 3) Die Steuerspannungen an die Schraubklemmen\* (6) anschließen. Die Kabellänge und der Kabelquerschnitt der Steuerleitungen sind unkritisch.

Wenn keine externe Steuerspannung vorhanden ist, kann die an den Schraubklemmen\* (7) bereitgestellte Ausgangsspannung (10V) genutzt werden. Dazu wird die Verwendung von Potentiometern mit einem Wert von 10kΩ und einer linearen Charakteristik empfohlen (z. B. VCA-202RN). Die Potentiometer entsprechend der Abbildung 3 anschließen.

Wird eine Stereoquelle angeschlossen, müssen die Steuereingänge (6) der beiden Kanäle entsprechend Abb. 4 parallel geschaltet werden.

- 4) Zuletzt den Stecker des Netzkabels (3) in eine Steckdose (230V/50Hz) stecken.



## 5 Bedienung

- 1) Vor dem Einschalten sollten die Steuerspannungen auf 0V gestellt werden, um starke Einschaltgeräusche zu vermeiden.
- 2) Das Gerät mit dem Ein-/Ausschalter POWER (1) einschalten. Die rote Betriebsanzeige (2) leuchtet.
- 3) Die angeschlossenen Geräte einschalten, zuletzt immer den Endverstärker für die Lautsprecher.
- 4) Beim Ausschalten der Anlage immer zuerst den Endverstärker abschalten.

### 5.1 Ausgangspegel einstellen

Die Einstellung des Ausgangspegels erfolgt mit einer Gleichspannung. Der Regelbereich liegt zwischen 0 und 10V, wobei bei 0V kein Ausgangspegel vorhanden ist. Der Ausgangspegel steigt linear mit der Steuerspannung an. Die maximale Verstärkung beträgt 1 (0 dB) und stellt sich bei einer Steuerspannung von 10V ein.

## 6 Technische Daten

Eingänge

- 2 × LINE, mono: . . . . 1V/30 kΩ, sym.
- 2 × Steuereingang. . . 0–10V(≡)/100 kΩ

Ausgänge

- 2 × LINE, mono: . . . . 1V/600Ω, sym.
- 1 × Hilfsspannung. . . 10V(≡)/5 mA max.

Frequenzbereich: . . . . . 20–20 000 Hz

Klirrfaktor: . . . . . 0,1 %

Störabstand: . . . . . 70 dB, unbewertet

Stromversorgung: . . . . . 230 V/50 Hz/ 10 VA

Einsatztemperatur: . . . . . 0–40 °C

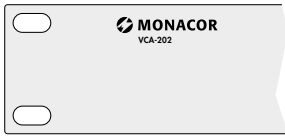
Abmessungen

(B × H × T): . . . . . 482 × 48 × 105 mm,  
1 Höheneinheit

Gewicht: . . . . . 1,5 kg

Änderungen vorbehalten.

*Diese Bedienungsanleitung ist urheberrechtlich für MONACOR® INTERNATIONAL GmbH & Co. KG geschützt. Eine Reproduktion für eigene kommerzielle Zwecke – auch auszugsweise – ist untersagt.*



①

## 2-Channel Preamplifier VCA-202

These operating instructions are intended for users with basic knowledge in audio technology. Please read the instructions carefully prior to operation and keep them for later reference.

### 1 Overview

- 1 POWER switch
- 2 POWER LED
- 3 Mains cable for connection to a mains socket (230V/50Hz)
- 4 XLR output, balanced, mono
- 5 XLR input, balanced, mono
- 6 Plug-in screw terminals\*, control input
- 7 Plug-in screw terminals\*, output = 10V, 5mA

\*To make handling easier when connecting, the screw terminals can be removed from their plug-in connections.

### 2 Safety Notes

This unit corresponds to all relevant directives of the EU and is therefore marked with **CE**.

**WARNING** The unit uses dangerous mains voltage. Leave servicing to skilled personnel only. Inexpert handling or modification of the unit may result in electric shock.



- The unit is suitable for indoor use only. Protect it against dripping water and splash water, high air humidity and heat (admissible ambient temperature range 0–40°C).
- Do not place any vessels filled with liquid, e.g. drinking glasses, on the unit.
- Do not operate the unit or immediately disconnect the mains plug from the socket
  1. if the unit or the mains cable is visibly damaged,
  2. if a defect might have occurred after the unit was dropped or suffered a similar accident,
  3. if malfunctions occur.
 In any case, the units must be repaired by skilled personnel.

- A damaged mains cable must only be replaced by the manufacturer or by authorized, skilled personnel.
- Never pull the mains cable to disconnect the mains plug from the mains socket, always seize the plug.
- For cleaning only use a dry, soft cloth; never use chemicals or water.
- No guarantee claims for the unit and no liability for any resulting personal damage or material damage will be accepted if the unit is used for other purposes than originally intended, if it is not correctly connected, operated or not repaired in an expert way.
- **Important for UK Customers!**

The wires in the mains lead of the power supply unit are coloured in accordance with the following code:

blue = neutral; brown = live

As the colours of the wires in the mains lead of this appliance may not correspond with the coloured markings identifying the terminals in your plug, proceed as follows:

1. The wire which is coloured blue must be connected to the terminal in the plug which is marked with the letter N or coloured black.
2. The wire which is coloured brown must be connected to the terminal which is marked with the letter L or coloured red.

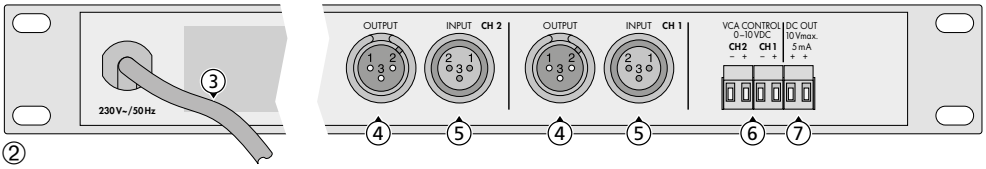


If the unit is to be put out of operation definitively, take it to a local recycling plant for a disposal which is not harmful to the environment.

### 3 Applications

This 2-channel preamplifier is designed for professional PA systems or for professional applications on stage. It allows to remote-control the signal level separately for each channel by a DC voltage.

It is possible to connect stereo and mono units with line level (e.g. CD players, mixers, tape recorders) to the preamplifier.



The preamplifier is especially suited for installation into a rack (482 mm/19"). If required, it can also be placed as desired. For rack installation a height of 1 RS (rack space = 44.45 mm) is required.

## 4 Connection

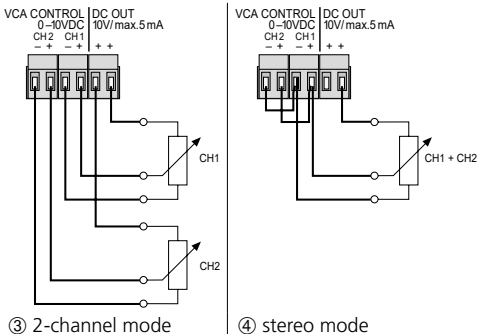
Always switch off the preamplifier and the units to be connected before making or changing any connections!

- 1) Connect the line audio sources (e.g. CD player, mixer, tape recorder) to the jacks INPUT (5).
- 2) Connect the power amplifier for the speakers or another subsequent unit with line input to the jacks OUTPUT (4).
- 3) Connect the control voltages to the screw terminals\* (6). The cable length and the cross section of the control cables are uncritical.

If there is no external control voltage, the output voltage (10V) provided at the screw terminals\* (7) can be used. For this purpose, it is recommended to use potentiometers with a value of 10kΩ and a linear characteristic (e.g. VCA-202RN). Connect the potentiometers according to fig. 3.

If a stereo source is connected, the control inputs (6) of the two channels have to be connected in parallel according to fig. 4.

- 4) Finally connect the plug of the mains cable (3) to a mains socket (230V/50Hz).



\*To make handling easier when connecting, the screw terminals can be removed from their plug-in connections.

## 5 Operation

- 1) Prior to switching on, the control voltages should be set to 0V to prevent loud switching noise.
- 2) Switch on the unit with the POWER switch (1). The red POWER LED (2) lights up.
- 3) Switch on the units connected, always switch on the power amplifier for the speakers last.
- 4) When switching off the system, always switch off the power amplifier first.

### 5.1 Adjusting the output level

The output level is adjusted with a DC voltage. The control range is between 0 and 10V, at 0V there is no output level. The output level will rise linearly with the control voltage. The maximum amplification is 1 (0dB) and appears at a control voltage of 10V.

## 6 Specifications

### Inputs

- 2 × LINE, mono: . . . . 1V/30kΩ, bal.
- 2 × control input: . . . 0–10V(≡)/100kΩ

### Outputs

- 2 × LINE, mono: . . . . 1V/600Ω, bal.
- 1 × auxiliary voltage: . 10V(≡)/5mA max.

Frequency range: . . . . . 20–20000Hz

THD: . . . . . 0.1 %

S/N ratio: . . . . . 70 dB, unweighted

Power supply: . . . . . 230V/50 Hz/10VA

Ambient temperature: . . 0–40°C

Dimensions (W × H × D): 482 × 48 × 105 mm,  
1 rack space

Weight: . . . . . 1.5 kg

Subject to technical modification.

All rights reserved by MONACOR® INTERNATIONAL GmbH & Co. KG. No part of this instruction manual may be reproduced in any form or by any means for any commercial use.



①

## Préamplificateur 2 canaux VCA-202

Cette notice s'adresse aux utilisateurs avec des connaissances techniques de base en audio. Veuillez lire la présente notice avec attention avant le fonctionnement et conservez-la pour pouvoir vous y reporter ultérieurement.

### 1 Présentation

- 1 Interrupteur Marche/Arrêt
- 2 Témoin de fonctionnement
- 3 Cordon secteur à relier à une prise secteur 230V/50Hz
- 4 Sortie XLR, symétrique, mono
- 5 Entrée XLR, symétrique, mono
- 6 Bornes à pincés\*, entrée commande
- 7 Bornes à pincés\*, sortie = 10V, 5mA

\*Les bornes à pincés peuvent être retirées de leur emplacement pour une meilleure manipulation.

### 2 Conseils d'utilisation et de sécurité

Cet appareil répond à toutes les directives nécessaires de l'Union Européenne et porte donc le symbole CE.

#### AVERTISSEMENT



Cet appareil est alimenté par une tension dangereuse. Ne touchez jamais l'intérieur de l'appareil car, en cas de mauvaise manipulation, vous pourriez subir une décharge électrique.

- L'appareil n'est conçu que pour une utilisation en intérieur. Protégez-le de tout type de projections d'eau, des éclaboussures, d'une humidité élevée et de la chaleur (plage de température de fonctionnement autorisée : 0–40°C).
- En aucun cas, vous ne devez poser d'objet contenant du liquide ou un verre sur l'appareil.
- Ne le faites jamais fonctionner et débranchez-le immédiatement lorsque :
  1. des dommages sur l'appareil et sur le cordon secteur apparaissent

2. après une chute ou accident similaire..., l'appareil peut présenter un défaut.
  3. des dysfonctionnements apparaissent.
- Dans tous les cas, les dommages doivent être réparés par un technicien spécialisé.

- Tout cordon secteur endommagé ne doit être remplacé que par le fabricant ou un technicien habilité.
- Ne débranchez jamais l'appareil en tirant sur le cordon secteur, tenez-le toujours par la prise.
- Pour le nettoyage, utilisez toujours un chiffon sec et doux, en aucun cas de produits chimiques ou d'eau.
- Nous déclinons toute responsabilité en cas de dommages matériels ou corporels résultants si l'appareil est utilisé dans un but autre que celui pour lequel il a été conçu, s'il n'est pas correctement branché ou utilisé ou s'il n'est pas réparé par une personne habilitée, en outre, la garantie deviendrait caduque.



Lorsque l'appareil est définitivement retiré du service, vous devez le déposer dans une usine de recyclage adaptée pour contribuer à son élimination non polluante.



CARTONS ET EMBALLAGE  
PAPIER À TRIER

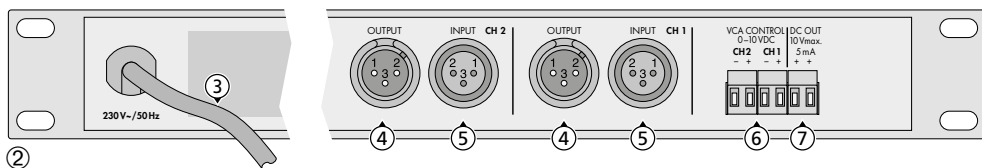
### 3 Possibilités d'utilisation

Ce préamplificateur 2 canaux est conçu pour une utilisation dans des installations professionnelles de sonorisation ou sur scène. Il permet de gérer, à distance, le niveau de signal séparément pour chaque canal, par une tension continue.

Il est possible de relier au préamplificateur des appareils stéréo et mono à niveau Ligne (p.ex. lecteurs CD, tables de mixage, enregistreurs).

Le préamplificateur est spécialement conçu pour un montage dans un rack 19" (482 mm). Si besoin, il peut être posé librement. Pour un montage en rack, une hauteur de une unité (= 44,45 mm) est nécessaire.





## 4 Branchements

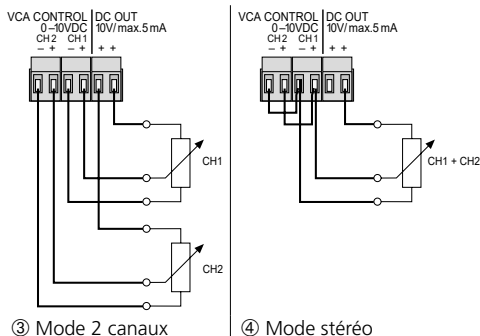
Avant de brancher les appareils ou de modifier les branchements existants, éteignez le préamplificateur et les appareils à relier.

- 1) Connectez les sources audio ligne (par exemple lecteur CD, table de mixage, enregistreur) aux prises d'entrée INPUT (5).
- 2) Reliez l'amplificateur final pour les haut-parleurs ou un autre appareil suivant avec entrée ligne aux prises de sortie OUTPUT (4).
- 3) Connectez les tensions de commande aux bornes à pinces\* (6). La longueur et la section des câbles de commande ne sont pas prépondérantes.

Si aucune tension de commande externe n'existe, la tension de sortie (10V) mise à disposition aux bornes à pinces\* (7) peut être utilisée. L'utilisation de potentiomètres avec une valeur de 10 kΩ et une caractéristique linéaire est, dans ce cas, recommandée (p. ex. VCA-202RN). Reliez les potentiomètres conformément au schéma 3.

Si une source stéréo est reliée, les entrées de commande (6) des deux canaux doivent être branchées en parallèle selon le schéma 4.

- 4) Enfin, reliez la prise du cordon secteur (3) à une prise secteur 230 V/50 Hz.



③ Mode 2 canaux

④ Mode stéréo

## 5 Fonctionnement

- 1) Avant d'allumer, il faudrait mettre les tensions de commande sur 0V pour éviter les bruits forts à l'allumage.
- 2) Allumez l'appareil avec l'interrupteur POWER Marche/Arrêt (1), le témoin rouge de fonctionnement (2) brille.
- 3) Allumez les appareils reliés, allumez toujours l'amplificateur final pour les haut-parleurs en dernier.
- 4) Lorsque vous éteignez l'installation, éteignez toujours en premier l'amplificateur final.

### 5.1 Réglage du niveau de sortie

Le réglage du niveau de sortie s'effectue avec une tension continue. La plage de réglage est entre 0 et 10V, à 0V, il n'y a aucun niveau de sortie. Le niveau de sortie augmente de manière linéaire en fonction de la tension de commande. L'amplification maximale est de 1 (0 dB) et apparaît pour une tension de commande de 10V.

## 6 Caractéristiques techniques

Entrées

- 2 × LINE, mono : . . . . . 1 V/30 kΩ, sym.
- 2 × entrée commande : 0–10V(≡)/100 kΩ

Sorties

- 2 × LINE, mono : . . . . . 1 V/600 Ω, sym.
- 1 × tension auxiliaire : . . . 10V(≡)/5 mA max.

Bande passante : . . . . . 20–20 000 Hz

Taux de distorsion : . . . . . 0,1 %

Rapport signal/bruit : . . . . . 70 dB, non pondéré

Alimentation : . . . . . 230V/50Hz/10VA

Température fonc. : . . . . . 0–40 °C

Dimensions (l × h × p) : . . . 482 × 48 × 105 mm, 1 U

Poids : . . . . . 1,5 kg

Tout droit de modification réservé.

\*Les bornes à pinces peuvent être retirées de leur emplacement pour une meilleure manipulation.

Notice d'utilisation protégée par le copyright de MONACOR® INTERNATIONAL GmbH & Co. KG. Toute reproduction même partielle à des fins commerciales est interdite.



①

## Preamplificatore a 2 canali VCA-202

Queste istruzioni sono rivolte a utenti con conoscenze base nella tecnica audio. Vi preghiamo di leggerle attentamente prima dell'installazione e di conservarle per un uso futuro.

### 1 Panoramica

- 1 Interruttore on/off
- 2 Spia di funzionamento
- 3 Cavo di rete per il collegamento con una spina di rete (230V/50Hz)
- 4 Uscita XLR, simmetrica, mono
- 5 Ingresso XLR, simmetrico, mono
- 6 Morsetti a vite\*, ingresso di comando
- 7 Morsetti a vite\*, uscita = 10V, 5mA

### 2 Avvertenze di sicurezza

Quest'apparecchio è conforme a tutte le direttive rilevanti dell'UE e pertanto porta la sigla CE.

#### AVVERTIMENTO



L'apparecchio funziona con pericolosa tensione di rete. Non intervenire mai personalmente al suo interno! La manipolazione scorretta può provocare una scarica elettrica pericolosa.

- Lo strumento è previsto solo per l'uso all'interno di locali. Proteggerlo dall'acqua gocciolante e dagli spruzzi d'acqua, da alta umidità dell'aria e dal calore (temperatura d'impiego ammessa fra 0 e 40°C).
- Non depositare sull'apparecchio dei contenitori riempiti di liquidi, p. es. bicchieri.
- Non mettere in funzione l'apparecchio e staccare subito la spina rete se:
  1. l'apparecchio o il cavo rete presentano dei danni visibili;

\*Per maggiore comodità nei collegamenti, i morsetti si possono sfilare dalla loro sede.

2. dopo una caduta o dopo eventi simili suscite il sospetto di un difetto;
3. l'apparecchio non funziona correttamente. Per la riparazione rivolgersi sempre ad un'officina competente.

- Il cavo rete, se danneggiato, deve essere sostituito solo dal costruttore o da un laboratorio autorizzato.
- Staccare il cavo rete afferrando la spina, senza tirare il cavo.
- Per la pulizia usare solo un panno morbido, asciutto; non impiegare in nessun caso prodotti chimici o acqua.
- Nel caso d'uso improprio, di collegamenti sbagliati, d'impiego scorretto o di riparazione non a regola d'arte dello strumento, non si assume nessuna responsabilità per eventuali danni consequenziali a persone o a cose e non si assume nessuna garanzia per lo strumento.



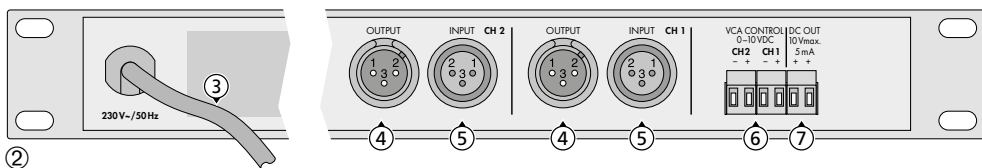
Se si desidera eliminare l'apparecchio definitivamente, consegnarlo per lo smaltimento ad un'istituzione locale per il riciclaggio.

### 3 Possibilità d'impiego

Questo preamplificatore a 2 canali è stato realizzato per l'impiego in impianti professionali di sonorizzazioni PA o di spettacolo. Permette di telecomandare il livello dei segnali per ogni canale separatamente per mezzo di una tensione continua.

Al preamplificatore si possono collegare apparecchi stereo e mono con livello Line (p. es. lettori CD, mixer, registratori).

Il preamplificatore è previsto specialmente per il montaggio in un rack (482 mm/19"). Tuttavia, se necessario, può essere collocato anche liberamente. Per il montaggio in un rack è richiesta un'unità di altezza RS (= 44,45 mm).



## 4 Collegamento

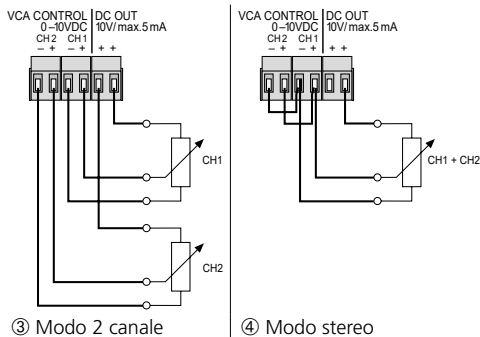
Prima di eseguire i collegamenti o di modificare quelli esistenti occorre spegnere il preamplificatore e gli apparecchi da collegare.

- 1) Collegare le sorgenti Line (p. es. lettori CD, mixer, registratori) con le prese d'ingresso INPUT (5).
- 2) Collegare il finale per gli altoparlanti, o un altro apparecchio a valle con ingresso Line, con le prese d'uscita OUTPUT (4).
- 3) Collegare le tensioni di comando con i morsetti a vite\* (6). La lunghezza dei cavi nonché la sezione dei cavi di comando non hanno importanza.

Se non è presente nessuna tensione esterna di comando si può utilizzare la tensione d'uscita (10V) presente ai morsetti\* (7). In questo caso si consiglia l'impiego di potenziometri di 10kΩ con caratteristica lineare (p. es. VCA-202RN). Collegare i potenziometri come da figura 3.

Se si collega una sorgente stereo, gli ingressi di comando (6) dei due canali devono essere collegati in parallelo come da fig. 4.

- 4) Alla fine inserire la spina del cavo rete (3) in una presa di rete (230V/50Hz).



③ Modo 2 canale

④ Modo stereo

## 5 Funzionamento

- 1) Prima di accendere, portare tutte le tensioni di comando su 0V, per escludere forti rumori di commutazione.
- 2) Accendere l'apparecchio con l'interruttore on/off POWER (1). Si accende la spia rossa di funzionamento (2).
- 3) Accendere gli apparecchi collegati; sempre per ultimo il finale per gli altoparlanti.
- 4) Spegnendo l'impianto, spegnere sempre per primo il finale.

### 5.1 Regolazione del livello d'uscita

La regolazione del livello d'uscita avviene con una tensione continua. Il campo di regolazione è fra 0 e 10V, dove 0V significa che non è presente nessun livello d'uscita. Il livello d'uscita sale in modo lineare con la tensione di comando. La massima amplificazione è di 1 (0dB) e si ottiene con una tensione di comando di 10V.

## 6 Dati tecnici

Ingressi

- 2 × LINE, mono: . . . . 1V/30kΩ, simm.
- 2 × ingresso di comando: . . . . 0–10V(≐)/100kΩ

Uscite

- 2 × LINE, mono: . . . . 1V/600Ω, simm.
- 1 × tensione ausiliaria: . . . . . 10V(≐)/5mA max.

Gamma di frequenze: . . . . 20–20000Hz

Fattore di distorsione: . . . . 0,1 %

Rapporto S/R: . . . . . 70 dB, non valutato

Alimentazione: . . . . . 230V/50Hz/10VA

Temperatura d'esercizio: 0–40 °C

Dimensioni (l × h × p): . . . . 482 × 48 × 105 mm,  
1 unità d'altezza

Peso: . . . . . 1,5kg

Con riserva di modifiche tecniche.

La MONACOR® INTERNATIONAL GmbH & Co. KG si riserva ogni diritto di elaborazione in qualsiasi forma delle presenti istruzioni per l'uso. La riproduzione – anche parziale – per propri scopi commerciali è vietata.

\*Per maggiore comodità nei collegamenti, i morsetti si possono sfilare dalla loro sede.



①

## Preamplificador de 2 Canales VCA-202

Estas instrucciones de funcionamiento van dirigidas a usuarios con conocimientos básicos en audio. Lea atentamente estas instrucciones de funcionamiento antes de utilizar el aparato y guárdelas para usos posteriores.

### 1 Vista General

- 1 Interruptor POWER
- 2 Indicador POWER
- 3 Cable de corriente para conectar a una toma (230 V/50 Hz)
- 4 Salida XLR, simétrica, mono
- 5 Entrada XLR, simétrica, mono
- 6 Terminales de tornillo\*, entrada de control
- 7 Terminales de tornillos\*, salida = 10V, 5 mA

### 2 Notas de Seguridad

Este aparato cumple con todas la directivas relevantes de la UE y por lo tanto está marcado con el símbolo **CE**.

**ADVERTENCIA** El aparato utiliza un voltaje peligroso. Deje el mantenimiento en manos del personal cualificado. El manejo inexperto puede provocar una descarga.



- El aparato está adecuado para utilizarse sólo en interiores. Protéjalo de goteos y salpicaduras, elevada humedad del aire y calor (temperatura ambiente admisible: 0–40 °C).
- No coloque ningún recipiente con líquido encima del aparato, p. ej. un vaso.
- No utilice el aparato o inmediatamente desconéctelo del corriente si:
  1. El aparato o el cable de corriente están visiblemente dañados.

2. El aparato ha sufrido daños después de una caída o accidente similar.
3. No funciona correctamente. Sólo el personal técnico puede reparar el aparato bajo cualquier circunstancia.

- Un cable de corriente dañado sólo puede reemplazarse por el fabricante o por el personal cualificado.
- No tire nunca del cable de corriente para desconectarlo del corriente, tire siempre del conector.
- Utilice sólo un paño suave y seco para la limpieza; no utilice nunca ni agua ni productos químicos.
- No podrá reclamarse garantía o responsabilidad alguna por cualquier daño personal o material resultante si el aparato se utiliza para otros fines diferentes a los originalmente concebidos, si no se conecta o utiliza adecuadamente, o si no se repara por expertos.



Si va a poner el aparato definitivamente fuera del servicio, llévalo a la planta de reciclaje mas cercana para que su eliminación no sea perjudicial para el medioambiente.

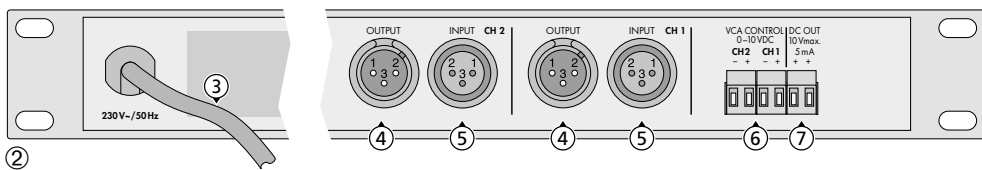
### 3 Aplicaciones

Este preamplificador de 2 canales está diseñado para utilizarse en instalaciones profesionales de megafonía o escenario. Permite el control remoto separado de los niveles de señal para cada canal mediante una tensión continua.

Se pueden conectar aparatos estéreo y mono de nivel de línea (p. ej. lectores CD, mezcladores, grabadores) al preamplificador.

El preamplificador está diseñado para la instalación en un rack (482 mm/19"), pero también se puede colocar como desee. Para la instalación en un rack, se necesita 1 U (= 44,45 mm).

\*Para que el manejo sea más sencillo, los terminales de tornillo se pueden quitar de su conexión.



## 4 Conexión

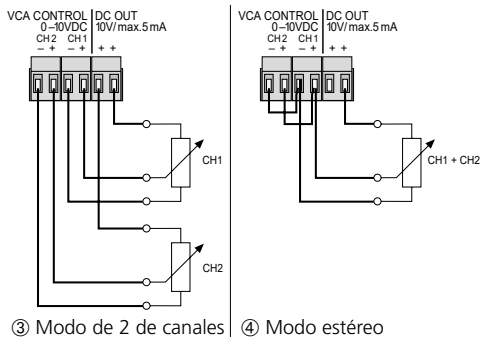
Antes de hacer o modificar cualquier conexión, desconecte el preamplificador y los aparatos que hay que conectar.

- 1) Conecte las fuentes de audio de línea (p. ej. lector CD, mezclador, grabador) a las tomas de entrada INPUT (5).
- 2) Conecte el amplificador de potencia para los altavoces u otro aparato siguiente con entrada de línea a las tomas de salida OUTPUT (4).
- 3) Conecte las tensiones de control a los terminales de tornillo\* (6). La longitud y la sección de los cables de control no son críticas.

Si no hay tensión de control externa, se puede utilizar la tensión de salida (10V) disponible en los terminales de tornillo\* (7). Para ello, se recomienda utilizar potenciómetros con un valor de 10kΩ y una característica lineal (p. ej. VCA-202RN). Conecte los potenciómetros según la figura 3.

Si se conecta una fuente estéreo, las entradas de control (6) de los dos canales tienen que ser conectadas en paralelo según la figura 4.

- 4) Finalmente conecte el conector del cable de corriente (3) a una toma (230V/50Hz).



## 5 Funcionamiento

- 1) Antes de conectar el preamplificador, ponga las tensiones de control en 0V para prevenir ruido de conexión fuerte.
- 2) Conecte el aparato con el interruptor POWER (1). El indicador rojo POWER (2) se ilumina.
- 3) Enciende los aparatos conectados, finalmente el amplificador de potencia para los altavoces.
- 4) Después del funcionamiento, primero apague el amplificador de potencia.

### 5.1 Ajuste del nivel de salida

El nivel de salida se ajusta con una tensión continua. El rango de ajuste es entre 0 y 10V; a 0V, no hay ningún nivel de salida. El nivel de salida aumenta de forma lineal con la tensión de control. La amplificación máxima es de 1 (0dB); se obtiene con una tensión de control de 10V.

## 6 Especificaciones

Entradas

- 2 × LINE, mono: . . . . . 1V/30kΩ, sim.
- 2 × entrada de control: 0–10V/100kΩ

Salidas

- 2 × LINE, mono: . . . . . 1V/600Ω, sim.
- 1 × tensión auxiliar: . . . 10V(==)/5 mA máx.

Rango de frecuencias: . . . 20–20000 Hz

THD: . . . . . 0,1 %

Relación señal/ruido: . . . 70 dB, no ponderada

Alimentación: . . . . . 230 V/50 Hz/ 10 VA

Temperatura ambiente: . . 0–40 °C

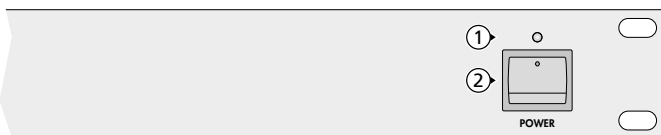
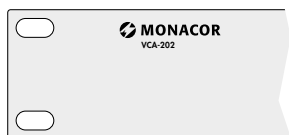
Dimensiones (B × H × P): .482 × 48 × 105 mm,  
1 U

Peso: . . . . . 1,5 kg

Sujeto a modificaciones técnicas.

\*Para que el manejo sea más sencillo, los terminales de tornillo se pueden quitar de su conexión.

Manual de instrucciones protegido por el copyright de MONACOR® INTERNATIONAL GmbH & Co. KG. Toda reproducción mismo parcial para fines comerciales está prohibida.



①

## Dwukanałowy przedwzmacniacz VCA-202

Niniejsza instrukcja przeznaczona jest dla użytkowników posiadających co najmniej podstawową wiedzę z zakresu technologii audio. Przed rozpoczęciem użytkowania proszę zapoznać się z instrukcją, a następnie zachować ją do wglądu.

### 1 Elementy użytkowe i połączenia

- 1 Włącznik zasilania
- 2 Wskaźnik zasilania
- 3 Kabel zasilający (sieć 230V/50Hz)
- 4 Wyjście typu XLR, symetryczne, mono
- 5 Wejście typu XLR, symetryczne, mono
- 6 Gniazda zakręcane (wyciągane\*), wejścia sterujące
- 7 Gniazda zakręcane (wyciągane\*), wyjście = 10V, 5mA

### 2 Środki ostrożności

Urządzenie spełnia wymogi dyrektyw obowiązujących w Unii Europejskiej, posiada więc oznakowanie CE.

#### UWAGA



Urządzenie jest zasilane niebezpiecznym dla życia napięciem zmiennym. Obsługę techniczną urządzenia należy zlecić osobom upoważnionym aby uniknąć ryzyka porażenia prądem.

- Urządzenie jest przeznaczone tylko do użytku wewnątrz pomieszczeń. Należy chronić przed dostaniem się jakiegokolwiek cieczy do środka urządzenia, dużą wilgotnością oraz ciepłem (temperatura otoczenia powinna wynosić od 0–40 °C).
- Nie wolno stawiać na urządzeniu żadnych naczyń wypełnionych cieczami, np.: szklanek z napojami.
- Nie wolno używać oraz należy natychmiast odłączyć urządzenie od zasilania:
  1. Jeżeli widoczne są jakiegokolwiek uszkodzenia urządzenia lub kabla zasilającego.

2. Jeżeli urządzenie upadło lub uległo podobnemu wypadkowi, który mógł spowodować jego uszkodzenie.
3. Jeżeli występują nieprawidłowości w działaniu urządzenia.

W każdym z powyższych przypadków urządzenie musi zostać poddane naprawie przez odpowiednio wyszkolony personel.

- Uszkodzony kabel sieciowy może być wymieniany jedynie przez producenta lub przeszkolony personel.
- Nie wolno ciągnąć za kabel zasilający, chcąc go odłączyć należy trzymać za wtyczkę.
- Do czyszczenia urządzenia zawsze używać czystego i suchego kawałka materiału; nigdy nie należy używać wody, ani środków chemicznych.
- Nie ponosi się odpowiedzialności za wyniki uszkodzenia sprzętu lub obrażenia użytkownika w przypadku, gdy urządzenie jest wykorzystywane w innych celach niż to się przewiduje lub, jeśli jest nieodpowiednio zainstalowane, użytkowane lub naprawiane.



Aby nie zaśmieczać środowiska po całkowitym zakończeniu eksploatacji urządzeń należy je oddać do punktu recyklingu.

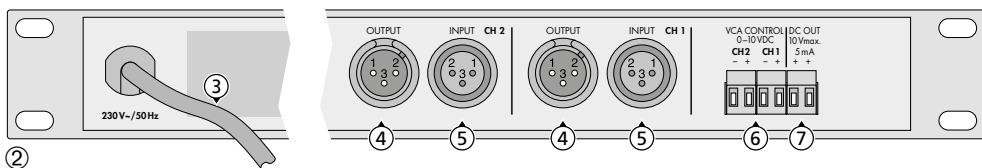
### 3 Zastosowanie

VCA-202 jest dwukanałowym przedwzmacniaczem przeznaczonym do zastosowania w systemach PA (z ang. Public Adress) lub na scenie. Sterowanie poziomem głośności odbywa się zdalnie (napięciem stałym) i niezależnie dla każdego kanału.

Do przedwzmacniacza można podłączyć urządzenia stereofoniczne lub monofoniczne, które na wyjściu mają poziom liniowy (np. odtwarzacz CD, mikser, magnetofon).

VCA-202 jest przeznaczony do montażu w szafie rackowej (482 mm/19"): wymagana jest

\*Dla wygody podłączania, gniazda te można wyjąć.



wolna przestrzeń 1 U (1 U = 44,45 mm), jednak można go także położyć na półce w zależności od potrzeb.

## 4 Podłączanie urządzenia

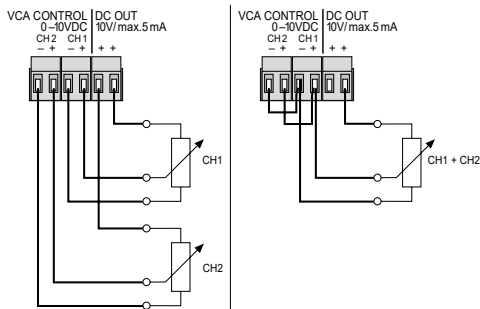
Przed podłączaniem urządzenia lub zmianą już istniejących połączeń, należy wyłączyć przedwzmacniacz oraz współpracujące z nim jednostki.

- 1) Podłączyć źródła liniowe (np. odtwarzacz CD, mikser, magnetofon) do gniazd INPUT (5).
- 2) Do gniazd wyjściowych OUTPUT (4) podłączyć wzmacniacz lub aktywne zestawy głośnikowe.
- 3) Do gniazd zakręcanych (6) podłączyć napięcie sterujące. Długość kabli połączeniowych nie odgrywa większej roli.

Jeśli nie dysponujemy zewnętrznym napięciem sterującym, można wykorzystać gniazda\* (7) na których panuje napięcie 10 V. W tym celu należy wykorzystać potencjometry o charakterystyce liniowej i rezystancji 10 kΩ (np. VCA-202RN). Na rys. 3 pokazano sposób podłączania potencjometrów.

Na rys. 4 pokazano sposób podłączania potencjometru w przypadku podłączania urządzenia stereofonicznego.

- 4) Na końcu należy podłączyć wtyczkę do gniazdka sieciowego 230 V/50 Hz.



③ tryb 2-kanalowe

④ tryb stereo

## 5 Obsługa

- 1) Przed włączeniem przedwzmacniacza, aby uniknąć stuku włączenia, napięcie sterujące głośnością powinno być ustawione na 0V.
- 2) Włączyć przedwzmacniacz przyciskiem POWER (1). Zapali się wskaźnik POWER (2).
- 3) Włączyć podłączone urządzenia, wzmacniacz lub aktywne zestawy głośnikowe należy zawsze włączać jako ostatnie.
- 4) Przy wyłączaniu systemu, jako pierwszy wyłączyć wzmacniacz.

### 5.1 Ustawianie poziomu wyjściowego

Poziom wyjściowy przedwzmacniacza jest sterowany napięciem stałym w przedziale od 0 do 10V: przy napięciu 0V, na wyjściu sygnał ma wartość minimalną, natomiast podanie napięcia sterującego 10V odpowiada maksymalnemu wzmacnieniu równemu 1 (0dB). Regulacja poziomu wyjściowego jest liniowa.

## 6 Dane techniczne

Wejścia

- 2 × LINE, mono: . . . . 1 V/30 kΩ, symetryczne
- 2 × wejście sterujące: 0–10V(≡)/100 kΩ

Wyjścia

- 2 × LINE, mono: . . . . 1 V/600 Ω, symetryczne
- 1 × napięcie pomocnicze: . . . . 10 V(≡)/5 mA maks.

Pasma przenoszenia: . . . . 20–20 000 Hz

THD: . . . . . 0,1 %

Stosunek S/N: . . . . . 70 dB, nieważony

Zasilanie: . . . . . 230 V/50 Hz/10 VA

Temperatura otoczenia: 0–40 °C

Wymiary (S × W × G): . . . . 482 × 48 × 105 mm, 1 U

Waga: . . . . . 1,5 kg

Z zastrzeżeniem do możliwych zmian.

*Instrukcje obsługi są chronione prawem copyright for MONACOR® INTERNATIONAL GmbH & Co. KG. Przetwarzanie całości lub części instrukcji dla osobistych korzyści finansowych jest zabronione.*

**VCA-202**

Lees aandachtig de onderstaande veiligheidsvoorschriften, alvorens het apparaat in gebruik te nemen. Voor meer informatie over de bediening van het apparaat raadpleegt u de anderstalige handleidingen.

**Veiligheidsvoorschriften**

Het apparaat is in overeenstemming met alle relevante EU-Richtlijnen en is daarom gekenmerkt met **CE**.

**WAAR-SCHUWING**

De netspanning van het apparaat is levensgevaarlijk. Open het apparaat niet, want door onzorgvuldige in grepen loopt u het risico van elektrische schokken.

- Het apparaat is enkel geschikt voor gebruik binnenshuis. Vermijd druipe- en spatwater, uitzonderlijk warme plaatsen en plaatsen met een hoge vochtigheid (toegestaan omgevingstemperatuurbereik: 0–40 °C).
- Plaats geen bekiers met vloeistof zoals drinkglazen etc. op het apparaat.
- Schakel het apparaat niet in resp. trek onmiddellijk de stekker uit het stopcontact:
  1. wanneer het apparaat of het netsnoer zichtbaar beschadigd is,
  2. wanneer er een defect zou kunnen optreden nadat het apparaat bijvoorbeeld is gevallen,
  3. wanneer het apparaat slecht functioneert.
 Het apparaat moet in elk geval hersteld worden door een gekwalificeerd vakman. Een beschadigd netsnoer mag enkel door de fabrikant of door een gekwalificeerd persoon hersteld worden.
- Trek de stekker nooit met het snoer uit het stopcontact, maar met de stekker zelf.
- Verwijder het stof met een droge, zachte doek. Gebruik zeker geen water of chemicaliën.
- In geval van ongeoorloofd of verkeerd gebruik, verkeerde aansluiting, foutieve bediening of van herstelling door een niet-gekwalificeerd persoon vervalt de garantie en de verantwoordelijkheid voor hieruit resulterende materiële of lichamelijke schade.



Wanneer het apparaat definitief uit bedrijf wordt genomen, bezorg het dan voor milieuvriendelijke verwerking aan een plaatselijk recyclagebedrijf.

**VCA-202**

Læs nedenstående sikkerhedsoplysninger opmærksomt igennem før ibrugtagning af enheden. Bortset fra sikkerhedsoplysningerne henvises til den engelske tekst.

**Vigtige sikkerhedsoplysninger**

Denne enhed overholder alle relevante EU-direktiver og er som følge deraf mærket **CE**.

**ADVERSAL**

Enheden benytter livsfarlig net spænding. For at undgå fare for elektrisk stød må kabinettet ikke åbnes. Overlad servicering til autoriseret personel.

- Enheden er kun beregnet til indendørs brug. Beskyt den mod vanddråber og -stænk, høj luftfugtighed og varme (tilladt omgivelsestemperatur 0–40 °C).
- Undgå at placere væskefyldte genstande, som f. eks. glas, ovenpå enheden.
- Tag ikke enheden i brug og tag straks stikket ud af stikkontakten i følgende tilfælde:
  1. hvis der er synlig skade på enheden eller netkablet,
  2. hvis der kan være opstået skade, efter at enheden er tabt eller lignende,
  3. hvis der forekommer fejlfunktion.
 Enheden skal altid repareres af autoriseret personel.
- Et beskadiget netkabel må kun repareres af producenten eller af autoriseret personel.
- Tag aldrig netstikket ud af stikkontakten ved at trække i kablet, tag fat i selve stikket.
- Til rengøring må kun benyttes en tør, blød klud; der må under ingen omstændigheder benyttes kemikalier eller vand.
- Hvis enheden benyttes til andre formål, end den oprindeligt er beregnet til, hvis den ikke er tilsluttet korrekt, hvis den betjenes forkert, eller hvis den ikke repareres af autoriseret personel, omfattes eventuelle skader ikke af garantien.



Hvis enheden skal tages ud af drift for bestandigt, skal den bringes til en lokal genbrugsstation for bortskaffelse.

Deze gebruiksaanwijzing is door de auteurswet beschermd eigendom van MONACOR® INTERNATIONAL GmbH & Co. KG. Een reproductie – ook gedeeltelijk – voor eigen commerciële doeleinden is verboden.

Alle rettigheder til denne brugsvejledning tilhører MONACOR® INTERNATIONAL GmbH & Co. KG. Ingen dele af denne vejledning må reproduceres under ingen omstændigheder til kommerciel anvendelse.



**VCA-202**

Ge akt på säkerhetsinformationen innan enheten tas i bruk. Skulle ytterliggare information behövas kan den återfinnas i manualen för andra språk.

**Säkerhetsföreskrifter**

Enhetsen uppfyller relevanta Eu-direktiv och har därför försett med symbolen **CE**.

**WARNING**

Enhetsen använder högspänning in-tern. För att undvika en elektrisk stöt, öppna aldrig chassit på egen hand utan överlåt all service till auktoriserad verkstad.

- Enhetsen är endast avsedd för inomhusbruk. Skydda enhetsen mot vätskor, hög luftfuktighet och hög värme (tillåten omgivningstemperatur 0–40°C).
- Placera inte föremål innehållande vätskor, t. ex. dricksglass, på enhetsen.
- Använd inte enhetsen och ta omedelbart kontakten ur eluttaget om något av följande fel uppstår:
  1. Enhetsen eller elsladden har synliga skador.
  2. Enhetsen är skadad av fall e. d.
  3. Enhetsen har andra felfunktioner.
 Enhetsen skall alltid lagas på verkstad av utbildad personal.
- En skadad elsladd skall endast bytas på verkstad eller på tillverkaren.
- Drag aldrig ut kontakten genom att dra i elsladden utan ta tag i kontaktkroppen.
- Rengör endast med en mjuk och torr trasa, använd aldrig kemikalier eller vatten vid rengöring.
- Om enhetsen används för andra ändamål än avsett, om den kopplas in felaktigt, om den används på fel sätt eller inte repareras av auktoriserad personal upphör alla garantier att gälla och inget ansvar tas heller för uppkommen skada på person eller materiel.



Om enhetsen ska tas ur drift slutgiltigt, ta den till en lokal återvinningsanläggning för en avyttring som inte är skadligt för miljön.

Alla rättigheter är reserverade av MONACOR® INTERNATIONAL GmbH & Co. KG. Ingen del av denna instruktionsmanual får eftertryckas i någon form eller på något sätt användas i kommersiellt syfte.

**VCA-202**

Ole hyvä ja tutustu seuraaviin ohjeisiin varmistaaksesi tuotteen turvallisen käytön. Tarvitessasi lisätietoja tuotteen käytöstä löydät ne muun kielisistä käyttöohjeista.

**Turvallisuudesta**

Tämä laite täyttää kaikki siihen kohdistuvat EU-direktiivit ja sille on myönnetty **CE** hyväksyntä.

**VAROITUS**

Tämä laite toimii hengenvaarallisella jännitteellä. Vältäaksesi sähköiskun, älä avaa laitteen koteloä. Jätä huoltotoimet valtuutetulle, ammattitaitoiselle huoltoliikkeelle.

- Tämä laite soveltuu vain sisätalokäyttöön. Suojele laitetta kosteudelta, vedeltä ja kuumuudelta (sallittu ympäröivä lämpötila 0–40°C).
- Älä aseta laitteen päälle astioita, joissa on nestettä, esimerkiksi juomalaseja.
- Irrota virtajohto pistorasiasta, äläkä käynnistä laitetta, jos:
  1. virtajohdossa on havaittu vaurio,
  2. laitteiden putoaminen tai vastaava vahinko on saattanut aiheuttaa vaurion,
  3. laitteissa esiintyy toimintahäiriöitä.
 Kaikissa tapauksissa laite tulee toimittaa valtuutettuun huoltoliikkeeseen.
- Vahingoittunut virtajohto tulee vaihdattaa valtuutetussa huoltoliikkeessä.
- Älä koskaan irrota virtajohtoa pistorasiasta johdosta vetämällä.
- Käytä puhdistamiseen pelkästään kuivaa, pehmeää kangasta. Älä käytä puhdistusaineita taikka vettä puhdistamiseen.
- Jos laitetta käytetään muuhun kuin mihin se on instead ne ovat alun perin tarkoitettu, jos niitä käytetään väärin taikka niitä ei ole huollettu tai korjattu valtuutetussa huoltoliikkeessä, ei takuu ole voimassa, eikä valmistaja, maahantuojat tai myyjä ota vastuuta aiheutuneesta vahingosta.



Om enhetsen ska tas ur drift slutgiltigt, ta den till en lokal återvinningsanläggning för en avyttring som inte är skadligt för miljön.

Kaikki oikeudet pidätetään MONACOR® INTERNATIONAL GmbH & Co. KG. Mitään tämän käyttöohjeen osaa ei saa jäljentää milteään osin käytettäväksi mihinkään kaupallisiin tarkoituksiin.

