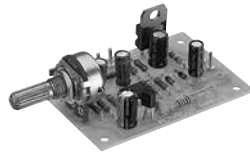


# MPA-1

Bestell-Nr. • Order No. 32.0550



ELECTRONICS FOR SPECIALISTS ELECTRONICS FOR SPECIALISTS ELECTRONICS FOR SPECIALISTS ELECTRONICS FOR SPECIALISTS ELECTRONICS FOR SPECIALISTS ELECTRONICS

**Deutsch** **Mikrofonvorverstärker-Modul**  
Diese Anleitung richtet sich an Anwender mit Grundkenntnissen in der Elektronik. Bitte lesen Sie die Anleitung vor dem Betrieb gründlich durch und heben Sie sie für ein späteres Nachlesen auf.

repariert, kann keine Haftung für daraus resultierende Sach- oder Personenschäden und keine Garantie für das Modul übernommen werden.

Soll das Modul endgültig aus dem Betrieb genommen werden, übergeben Sie es zur umweltgerechten Entsorgung einem örtlichen Recyclingbetrieb.

Störabstand: . . . . . > 65 dB  
Klirrfaktor: . . . . . < 0,05 %  
Rauschspannung: . . . . . 0,5 µV  
Stromversorgung: . . . . . 12–40 V (=)/6 mA  
Zulässige Einsatztemperatur: 0–40 °C  
Abmessungen ohne Achse (B × H × T): . . . . . 40 × 25 × 60 mm  
Gewicht: . . . . . 30 g

## 1 Verwendungsmöglichkeiten

Über das Modul MPA-1 lässt sich ein Mikrofon an einen Line-Eingang eines Audiogerätes anschließen. Der Mikrofonvorverstärker kann mit einer entsprechenden Spannungsversorgung als Einzelgerät aufgebaut oder als Modul in ein Audiogerät (z. B. Verstärker, Mischpult etc.) eingesetzt werden. Zum Betrieb wird eine Gleichspannung von 12–40V benötigt. Die Stromaufnahme beträgt 6 mA.

## 3 Anschluss

Der komplette Anschluss ist in der Abb. 1 dargestellt:

INPUT	Signaleingang, Anschluss für das Mikrofon
⊥	Masse für das Mikrofon
OUTPUT	Ausgang
⊥	Masse für den Ausgang
+U	Betriebsspannung 12–40V (=)
⊥	Masse für die Betriebsspannung

## 2 Wichtige Hinweise für den Gebrauch

Das Modul entspricht allen relevanten Richtlinien der EU und trägt deshalb das CE-Zeichen.

- Das Modul ist nach der EMV-Richtlinie 2014/30/EU aufgebaut (EMV = Elektromagnetische Verträglichkeit). Damit das Modul auch im Betrieb diese Richtlinie erfüllt, muss es in ein abgeschirmtes Gehäuse eingesetzt werden und der Eingang sowie der Ausgang müssen über abgeschirmte Leitungen angeschlossen werden. Wird die EMV-Richtlinie nicht eingehalten, erlischt die Konformitätserklärung.
- Verwenden Sie das Modul nur im Innenbereich. Schützen Sie ihn vor Tropf- und Spritzwasser, hoher Luftfeuchtigkeit und Hitze (zulässiger Einsatztemperaturbereich 0–40 °C).
- Wird das Modul zweckentfremdet, nicht richtig angeschlossen, überlastet oder nicht fachgerecht

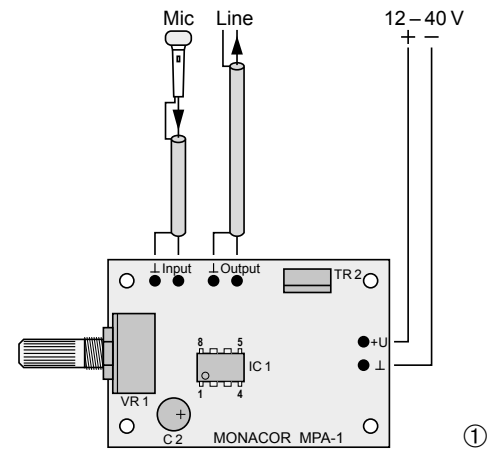
## 4 Inbetriebnahme

Nach dem Anlegen der Versorgungsspannung ist der Mikrofonvorverstärker betriebsbereit. Mit dem eingebauten Regler die Mikrofonlautstärke einstellen. Dabei darf das nachfolgende Gerät nicht übersteuert werden.

## 5 Technische Daten

Frequenzbereich: . . . . . 20–15 000 Hz, –0,5 dB  
15–20 000 Hz, –3,0 dB  
Eingangsempfindlichkeit: . . . . . 2 mV bei 0 dB am Ausgang  
Eingangsimpedanz: . . . . . 200 Ω – 10 kΩ  
Ausgangsspannung: . . . . . 7V max./1 kΩ  
Verstärkung: . . . . . 52 dB

Änderungen vorbehalten.



## English Microphone Preamplifier Module

These instructions are intended for users with basic electronic knowledge. Please read the instructions carefully prior to operation and keep them for later reference.

for other purposes than originally intended, if it is not correctly connected, if it is overloaded or not repaired in an expert way.

If the module is to be put out of operation definitively, take it to a local recycling plant for a disposal which is not harmful to the environment.

## 1 Applications

Via the module MPA-1, a microphone can be connected to the Line input of an audio unit. With a corresponding voltage supply, the microphone preamplifier can be operated as an individual unit or placed as a module into an audio unit (e. g. amplifier, mixer, etc.). For operation, a DC voltage of 12–40V is required. The current consumption is 6 mA.

## 3 Connection

The complete connection is shown in fig. 1:

INPUT	signal input, connection for the microphone
⊥	ground for the microphone
OUTPUT	output
⊥	ground for the output
+U	operating voltage 12–40V (=)
⊥	ground for the operating voltage

## 2 Important Notes

The module corresponds to all relevant directives of the EU and is therefore marked with CE.

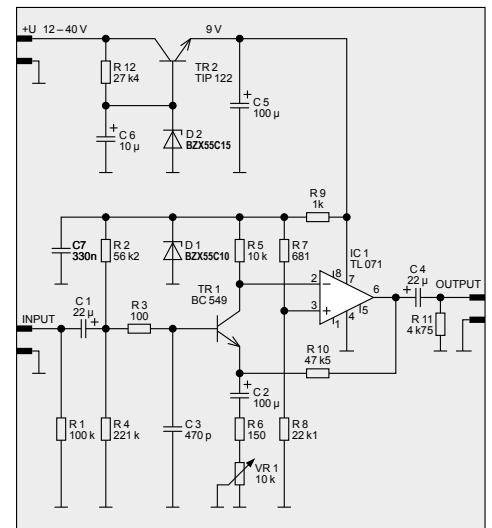
- The module has been designed in accordance with the EMC Directive 2014/30/EU (EMC = electromagnetic compatibility). To ensure compliance with this directive also during operation, place the module in a shielded housing and connect its input and its output via shielded cables. If the module does not comply with the EMC directive, the declaration of conformity will be invalid.
- The module is only suitable for indoor use. Protect it against dripping water and splash water, high air humidity and heat (admissible ambient temperature range 0–40 °C).
- No guarantee claims for the module and no liability for any resulting personal damage or material damage will be accepted if the module is used

## 4 Setting the Module into Operation

After connecting the supply voltage, the microphone preamplifier is ready for operation. Adjust the microphone volume with the built-in control. Make sure not to overload the subsequent unit.

## 5 Specifications

Frequency range: . . . . . 20–15 000 Hz, –0.5 dB  
15–20 000 Hz, –3.0 dB  
Input sensitivity: . . . . . 2 mV with 0 dB at the output  
Input impedance: . . . . . 200 Ω – 10 kΩ  
Output voltage: . . . . . 7V max./1 kΩ  
Gain: . . . . . 52 dB



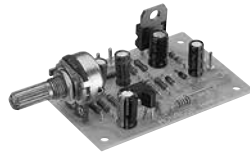
S/N ratio: . . . . . > 65 dB  
THD: . . . . . < 0.05 %  
Noise voltage: . . . . . 0.5 µV  
Power supply: . . . . . 12–40 V (=)/6 mA  
Admissible operating temperature: . . . . . 0–40 °C  
Dimensions w/o axle (W × H × D): . . . . . 40 × 25 × 60 mm  
Weight: . . . . . 30 g

Subject to technical modification.



# MPA-1

Référence num. • Codice 32.0550



WWW.MONACOR.COM

ELECTRONICS FOR SPECIALISTS ELECTRONICS FOR SPECIALISTS ELECTRONICS FOR SPECIALISTS ELECTRONICS FOR SPECIALISTS ELECTRONICS FOR SPECIALISTS ELECTRONICS

## Français Module préamplificateur pour microphone

Cette notice s'adresse aux utilisateurs avec connaissance de base électroniques. Veuillez lire la présente notice avec attention avant le fonctionnement et conservez-la pour pouvoir vous y reporter ultérieurement.

### 1 Possibilités d'utilisation

Le module MPA-1 permet de brancher un microphone à une entrée Line d'un appareil audio. Avec une alimentation correspondante, le préamplificateur peut fonctionner comme appareil individuel ou être inséré comme module dans un appareil audio (par exemple, amplificateur, table de mixage ...). Une alimentation DC de 12-40V est nécessaire, la consommation est de 6 mA.

### 2 Conseils importants d'utilisation

Le module répond à toutes les directives nécessaires de l'Union européenne et porte donc le symbole CE.

- Le module répond à la directive 2014/30/UE relative à la compatibilité électromagnétique. Pour qu'il réponde à cette directive pendant le fonctionnement, l'appareil doit être placé dans un boîtier blindé, l'entrée et la sortie doivent être reliées par des câbles blindés. En cas de non respect de cette directive, l'appareil ne saurait être reconnu conforme.
- Le module n'est conçu que pour une utilisation en intérieur. Protégez-le des éclaboussures, de tout type de projections d'eau, d'une humidité élevée et de la chaleur (température ambiante admissible 0-40°C).

- Nous déclinons toute responsabilité en cas de dommages corporels ou matériels résultants si le module est utilisé dans un but autre que celui pour lequel il a été conçu, s'il n'est pas correctement branché, s'il y a surcharge ou s'il n'est pas réparé par une personne habilitée ; en outre, la garantie deviendrait caduque.

Lorsque le module est définitivement retiré du service, vous devez le déposer dans une usine de recyclage de proximité pour contribuer à son élimination non polluante.

CARTONS ET EMBALLAGE PAPIER À TRIER

### 3 Branchements

Le schéma 1 présente tous les branchements à effectuer :

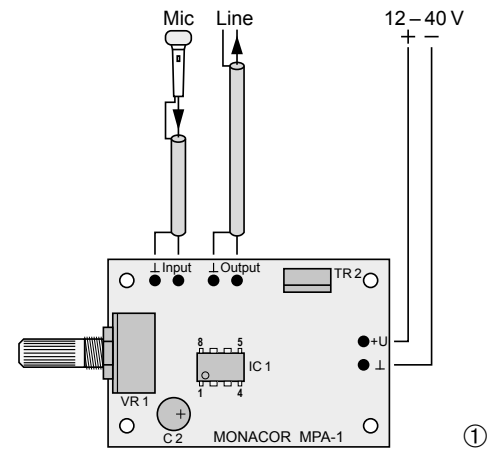
INPUT	entrée du signal, branchement pour le micro
⊥	masse pour le micro
OUTPUT	sortie
⊥	masse pour la sortie
+U	tension de fonctionnement 12-40V (=)
⊥	masse pour la tension de fonctionnement

### 4 Mise en service

Une fois le préamplificateur mis sous tension, il est prêt à fonctionner. Utilisez le réglage pour adapter le volume du microphone ; veillez à éviter toute surcharge de l'appareil suivant.

## 5 Caractéristiques techniques

- Bande passante : . . . . . 20-15 000 Hz, -0,5 dB  
 15-20 000 Hz, -3,0 dB
- Sensibilité d'entrée : . . . . . 2 mV à 0 dB en sortie
- Impédance d'entrée : . . . . . 200 Ω-10 kΩ
- Tension de sortie : . . . . . 7V max./1 kΩ
- Amplification : . . . . . 52 dB
- Rapport signal/bruit : . . . . . > 65 dB
- Taux de distorsion : . . . . . < 0,05 %
- Tension de ronflement : . . . . . 0,5 μV
- Alimentation : . . . . . 12-40 V (=)/6 mA
- Température autorisée de fonctionnement : . . . . . 0-40 °C
- Dimensions sans axe (L x H x P) : . . . . . 40 x 25 x 60 mm
- Poids : . . . . . 30 g
- Tout droit de modification réservé.



## Italiano Modulo preamplificatore per microfono

Queste istruzioni sono rivolte all'utente con conoscenze base elettroniche. Vi preghiamo di leggerle attentamente prima dell'installazione e di conservarle per un uso futuro.

### 1 Possibilità d'impiego

Il modulo MPA-1 permette di collegare un microfono con l'ingresso Line di un apparecchio audio. Il modulo può funzionare, insieme ad un alimentatore di rete, come unità singola, oppure può essere montato in un apparecchio audio (p. es. amplificatore, mixer ecc.). Come alimentazione occorre una tensione continua di 12-40V; l'assorbimento è di 6 mA.

### 2 Avvisi importanti per l'uso

Il modulo è conforme a tutte le direttive rilevanti dell'UE e pertanto porta la sigla CE

- Questo modulo corrisponde alla direttiva 2014/30/UE sulla compatibilità elettromagnetica CEM. Per rispettare tali criteri anche durante il funzionamento, il modulo deve essere inserito in un contenitore schermato, e l'ingresso e l'uscita devono essere collegati con cavi schermati. Se non si rispetta la direttiva CEM, la dichiarazione di conformità perde il suo valore.
- Far funzionare il modulo solo all'interno di locali. Proteggerlo dall'acqua gocciolante e dagli spruzzi d'acqua, da alta umidità dell'aria e dal calore (temperatura d'impiego ammessa fra 0 e 40°C).
- Nel caso d'uso improprio, di collegamento sbagliato, di sovraccarico o di riparazione non a

regola d'arte del modulo, non si assume nessuna responsabilità per eventuali danni consequenziali a persone o a cose e non si assume nessuna garanzia per il modulo.

Se si desidera eliminare il modulo definitivamente, consegnarlo per lo smaltimento ad un'istituzione locale per il riciclaggio.

### 3 Collegamento

La figura 1 illustra tutti i collegamenti:

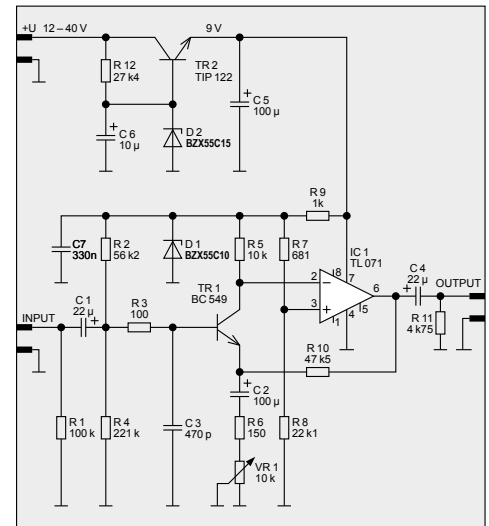
INPUT	ingresso segnale, da collegare con il microfono
⊥	masse del microfono
OUTPUT	uscita
⊥	masse dell'uscita
+U	tensione d'esercizio 12-40V (=)
⊥	masse della tensione d'esercizio

### 4 Messa in funzione

Dopo aver applicata la tensione d'alimentazione, il preamplificatore per microfono è pronto per l'uso. Con il regolatore del modulo si può impostare il volume del microfono, facendo attenzione a non sovrappilottare l'apparecchio a valle.

### 5 Dati tecnici

- Banda passante: . . . . . 20-15 000 Hz, -0,5 dB  
 15-20 000 Hz, -3,0 dB
- Sensibilità d'ingresso: . . . . . 2 mV con 0 dB all'uscita
- Impedenza d'ingresso: . . . . . 200 Ω-10 kΩ
- Tensione d'uscita: . . . . . 7V max./1 kΩ



- Amplificazione: . . . . . 52 dB
- Rapporto S/R: . . . . . > 65 dB
- Fattore di distorsione: . . . . . < 0,05 %
- Tensione di rumore: . . . . . 0,5 μV
- Alimentazione: . . . . . 12-40 V (=)/6 mA
- Temperatura d'impiego ammessa: . . . . . 0-40 °C
- Dimensioni senza asse (l x h x p): . . . . . 40 x 25 x 60 mm
- Peso: . . . . . 30 g
- Con riserva di modifiche tecniche.