

**DA CH Ecklautsprecher**

Bitte lesen Sie diese Anleitung vor der Installation gründlich durch und heben Sie sie für ein späteres Nachlesen auf.


**1 Verwendungsmöglichkeiten**

Dieses kompakte Lautsprecherpaar dient zur Beschallung mit Sprache und Hintergrundmusik. Das Gehäuse in Form einer 1/8-Kugel ist ideal für die Montage in einer Raumecke oder für die Kombination mehrerer Lautsprecher an der Wand oder Decke (Abb. 6).

**2 Wichtige Hinweise für den Gebrauch**

Die Lautsprecher entsprechen allen erforderlichen Richtlinien der EU und sind deshalb mit **CE** gekennzeichnet.

- Die Lautsprecher sind nur zur Verwendung im Innenbereich geeignet. Schützen Sie sie vor Tropf- und Spritzwasser, hoher Luftfeuchtigkeit und Hitze (zulässiger Einsatztemperaturbereich 0 – 40 °C).
- Verwenden Sie zum Reinigen nur ein trockenes, weiches Tuch, niemals Wasser oder Chemikalien.
- Werden die Lautsprecher zweckentfremdet, nicht fachgerecht montiert, falsch angeschlossen oder überlastet, kann keine Haftung für daraus resultierende Sach- oder Personenschäden und keine Garantie für die Lautsprecher übernommen werden.

 Sollen die Lautsprecher endgültig aus dem Betrieb genommen werden, übergeben Sie sie zur umweltgerechten Entsorgung einem örtlichen Recyclingbetrieb.

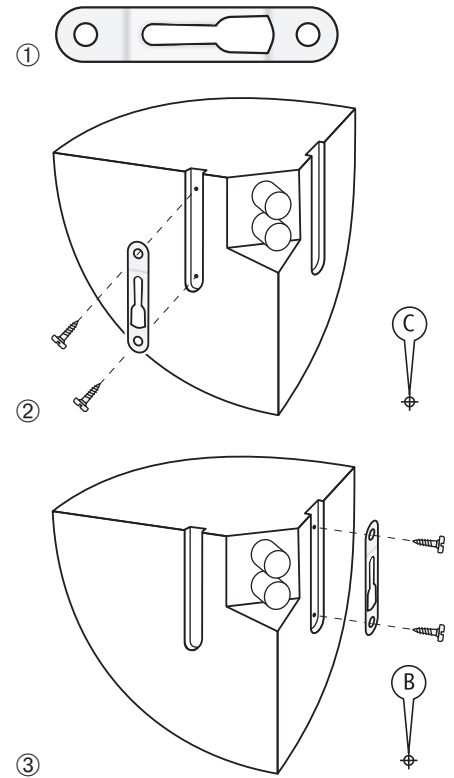
**3 Installation**

- Jeder Lautsprecher wird mit einer Halterung (Abb. 1) befestigt. Je nach Ausrichtung des Lautsprechers (Abb. 2 – 5) die Halterung mit zwei kurzen Schrauben am Lautsprecher befestigen.
- Stellen Sie sicher, dass an der Montagestelle in der Wand oder Decke keine Leitungen verlaufen, die durch das Bohren beschädigt werden können.
- Die beiliegende Bohrschablone am Montageort platzieren und das in der entsprechenden Abbildung angegebene Bohrloch (A/B/C) anzeichnen. Das Loch bohren und mit dem passenden Dübel die lange Schraube so hineindreihen, dass der Kopf etwa 4 – 6 mm heraussteht.
- Die Lautsprecherkabel an die Klemmen anschließen (Rot = +, Schwarz = -). Beim Zusammenschalten mehrerer Lautsprecher darauf achten, dass die minimal zulässige Lastimpedanz des Verstärkers nicht unterschritten wird.
- Den Lautsprecher mit der Halterung auf den Schraubenkopf setzen und in die Zielposition schieben. Lässt sich der Lautsprecher nicht ganz in seine Zielposition schieben oder sitzt er zu locker, die Schraube etwas weiter heraus- bzw. hineindreihen.

**4 Technische Daten**

Belastbarkeit/Impedanz: ..... 15 W<sub>RMS</sub>, 30 W<sub>MAX</sub> / 8 Ω  
 Frequenzbereich: ..... 100 – 20 000 Hz  
 Mittlerer Schalldruck (1 W / 1 m): ..... 87 dB  
 Abmessungen/Gewicht (Paar): ..... Radius = 140 mm / 1,5 kg

Änderungen vorbehalten.



**GB Corner Speakers**

Please read these operating instructions carefully prior to the installation and keep them for later reference.


**1 Applications**

This compact pair of speakers serves for PA applications with speech and background music. The cabinet in the form of a 1/8 sphere is ideal for being mounted into the corner of a room or for combining several speakers on the wall or ceiling (fig. 6).

**2 Important Notes**

The speakers correspond to all required directives of the EU and are therefore marked with **CE**.

- The speakers are only suitable for indoor applications. Protect them against dripping water and splash water, high air humidity, and heat (admissible ambient temperature range 0 – 40 °C).
- For cleaning only use a dry, soft cloth, never use water or chemicals.
- No guarantee claims for the speakers and no liability for any resulting personal damage or material damage will be accepted if the speakers are used for other purposes than originally intended, if they are not mounted in an expert way, not correctly connected, or overloaded.

 If the speakers are to be put out of operation definitively, take them to a local recycling plant for a disposal which is not harmful to the environment.

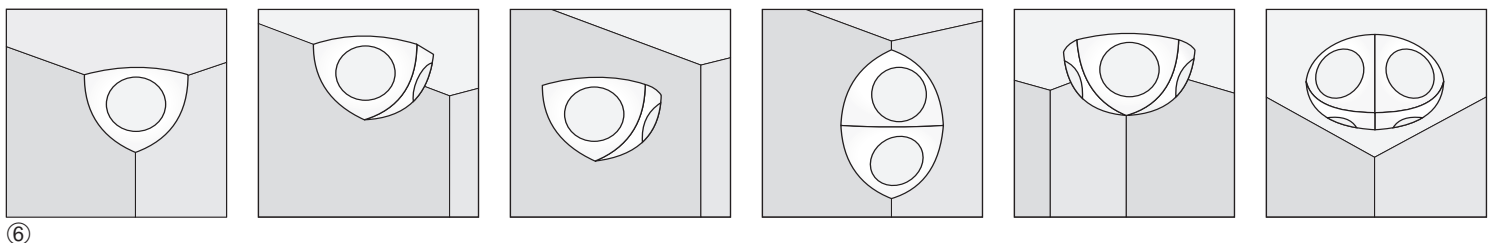
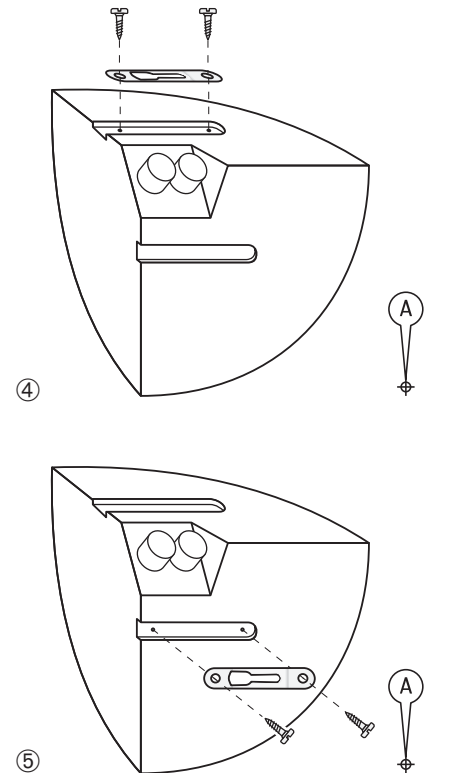
**3 Installation**

- Each speaker is fixed with one bracket (fig. 1). Depending on the alignment of the speaker (figs. 2 to 5) fix the bracket with two short screws at the speaker.
- Make sure that no cables run in the wall or ceiling at the mounting place which may be damaged by drilling.
- Place the supplied drilling template at the mounting place and mark the drill hole (A/B/C) indicated in the corresponding figure. Drill the hole and turn the long screw with the matching dowel into the hole so that the head protrudes approx. 4 to 6 mm.
- Connect the speaker cables to the terminals (red = +, black = -). When interconnecting several speakers, make sure that their total impedance does not fall below the minimum admissible load impedance of the amplifier.
- Place the speaker with the bracket on the screw head and slide it into the target position. If it is not possible to slide the speaker completely into its target position or if it is too loose, slightly turn the screw further in or out.

**4 Specifications**

Power rating/impedance: ..... 15 W<sub>RMS</sub>, 30 W<sub>MAX</sub> / 8 Ω  
 Frequency range: ..... 100 – 20 000 Hz  
 SPL (1 W / 1 m): ..... 87 dB  
 Dimensions/weight (pair): ..... radius = 140 mm / 1.5 kg

Subject to technical modification.



**F B CH** Haut-parleurs d'angle

Veillez lire la présente notice avec attention avant l'installation et conservez-la pour pouvoir vous y reporter ultérieurement.


**1 Possibilités d'utilisation**

Cette paire d'enceintes compactes est utilisée pour la sonorisation avec discours et musique de fond. Le boîtier en forme de 1/8 de sphère est idéal pour un montage dans un angle de pièce ou pour être combinés à plusieurs enceintes sur un mur ou un plafond (schéma 6).

**2 Conseils importants d'utilisation**

Les enceintes répondent à toutes les directives nécessaires de l'Union européenne et portent donc le symbole **CE**.

- Les enceintes ne sont conçues que pour une utilisation en intérieur. Protégez-les des éclaboussures, de tout type de projections d'eau, d'une humidité élevée de l'air et de la chaleur (température ambiante admissible 0–40 °C).
- Pour le nettoyage, utilisez uniquement un chiffon sec et doux, en aucun cas de produits chimiques ou d'eau.
- Nous déclinons toute responsabilité en cas de dommages matériels ou corporels résultants si les enceintes sont utilisées dans un but autre que celui pour lequel elles ont été conçues, si elles ne sont pas correctement installées, si elles sont mal branchées ou s'il y a surcharge ; en outre, la garantie deviendrait caduque.

 Lorsque les enceintes sont définitivement retirées du service, vous devez les déposer dans une usine de recyclage adaptée pour contribuer à leur élimination non polluante.

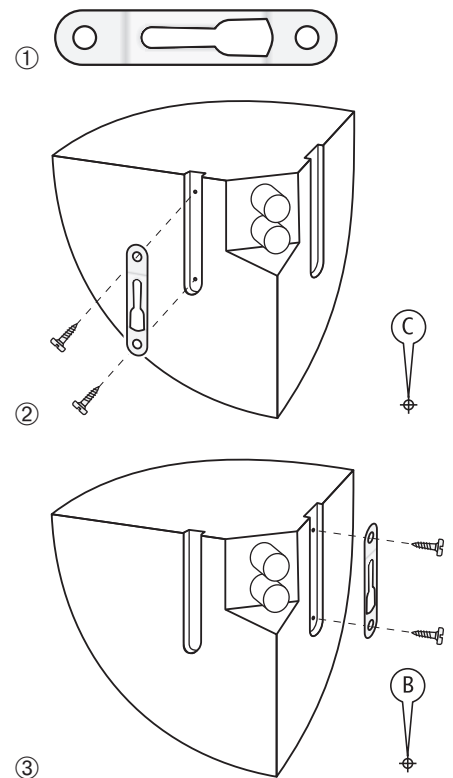
**3 Installation**

- 1) Chaque enceinte est fixée avec un support (schéma 1). Selon l'orientation de l'enceinte (schémas 2–5), fixez le support avec deux vis courtes sur l'enceinte.
- 2) Assurez-vous qu'aucun câble ne passe à l'endroit du montage dans le mur ou le plafond pour éviter qu'il ne soit endommagé lors du perçage des trous.
- 3) Placez le calque de perçage livré à l'endroit de montage, dessinez le trou de perçage (A/B/C) indiqué sur le dessin correspondant. Percez le trou, vissez la longue vis avec la cheville adaptée de telle sorte que la tête dépasse de 4 à 6 mm environ.
- 4) Reliez les câbles haut-parleur aux bornes (rouge = +, noir = -). Si vous branchez plusieurs enceintes, veillez à ce que leur impédance totale ne soit pas sous l'impédance de charge autorisée au minimum de l'amplificateur.
- 5) Placez l'enceinte avec le support sur la tête de la vis, poussez dans la position cible. Si vous ne pouvez pas pousser l'enceinte totalement dans sa position voulue, ou si elle bouge un peu, enfoncez ou retirez un peu la vis en fonction.

**4 Caractéristiques techniques**

Puissance/Impédance : ..... 15 W<sub>RMS</sub>, 30 W<sub>MAX</sub> / 8 Ω  
Bande passante : ..... 100 – 20 000 Hz  
Pression sonore moyenne (1 W / 1 m) : ... 87 dB  
Dimensions/poids (paire) : ..... rayon = 140 mm / 1,5 kg

Tout droit de modification réservé.



**I** Diffusori angolari

Vi preghiamo di leggere attentamente le presenti istruzioni prima dell'installazione e di conservarle per un uso futuro.


**1 Possibilità d'impiego**

Questa coppia di diffusori compatti serve per la sonorizzazione con lingua parlata e con musica di sottofondo. Il contenitore dalla forma di 1/8 di sfera è ideale per il montaggio in un angolo oppure per la combinazione di più diffusori alla parete o al soffitto (schéma fig. 6).

**2 Avvertenze importanti per l'uso**

I diffusori sono conformi a tutte le direttive richieste dell'UE e pertanto portano la sigla **CE**.

- I diffusori sono previsti solo per l'uso all'interno di locali. Proteggerli dall'acqua gocciolante e dagli spruzzi d'acqua, da alta umidità dell'aria e dal calore (temperatura d'impiego ammessa fra 0 e 40 °C).
- Per la pulizia usare solo un panno morbido, asciutto; non impiegare in nessun caso prodotti chimici o acqua.
- Nel caso d'uso improprio, di montaggio non a regola d'arte, di collegamenti sbagliati o di sovraccarico dei diffusori, non si assume nessuna responsabilità per eventuali danni consequenziali a persone o a cose e non si assume nessuna garanzia per i diffusori.

 Se si desidera eliminare i diffusori definitivamente, consegnarli per lo smaltimento ad un'istituzione locale per il riciclaggio.

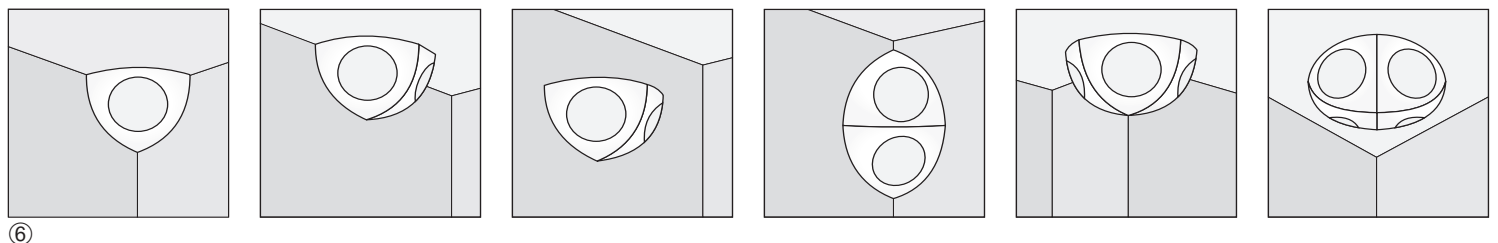
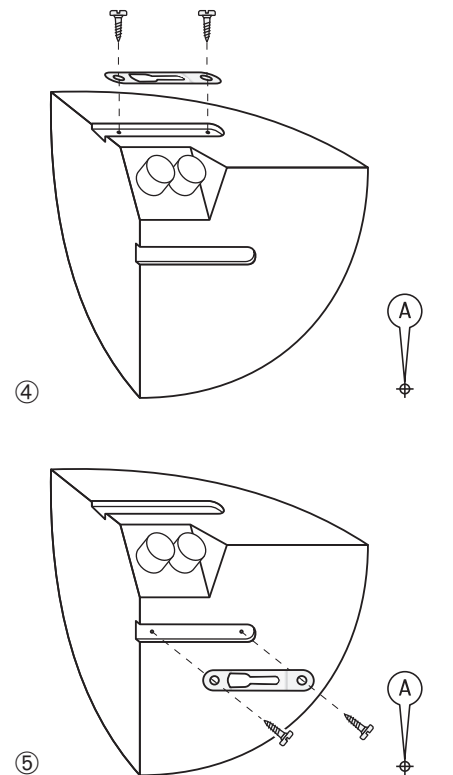
**3 Installazione**

- 1) Ogni diffusore è fissato con un supporto (fig. 1). A seconda dell'orientamento del diffusore (figg. 2–5) fissare il supporto sul diffusore per mezzo di due viti corte.
- 2) Assicurarsi che sul punto di montaggio alla parete o al soffitto non ci siano delle linee elettriche che potrebbero essere danneggiate dai fori.
- 3) Posizionare la dima in dotazione sul luogo di montaggio e segnare il punto per il foro come indicato nella relativa illustrazione (A/B/C). Eseguire il foro, e usando un tassello adatto, fare entrare la vite lunga in modo che sporga ancora per 4–6 mm.
- 4) Collegare i cavi dei diffusori con i morsetti (rosso = +, nero = -). Collegando più diffusori, fare attenzione di non stare al di sotto dell'impedenza totale ammessa dell'amplificatore.
- 5) Per mezzo del supporto, sistemare il diffusore sulla testa della vite e spostarlo nella posizione definitiva. Se non è possibile spostare il diffusore nella sua posizione definitiva oppure se è troppo lento, avvitare o svitare di più la vite.

**4 Dati tecnici**

Potenza/impedenza: ..... 15 W<sub>RMS</sub>, 30 W<sub>MAX</sub> / 8 Ω  
Banda passante: ..... 100 – 20 000 Hz  
Pressione sonora media (1 W / 1 m) : ... 87 dB  
Dimensioni/peso (coppia): ..... raggio = 140 mm / 1,5 kg

Con riserva di modifiche tecniche.



## E Altavoces de Esquina

Lea atentamente estas instrucciones de funcionamiento antes de la instalación y guárdelas para posteriores usos.

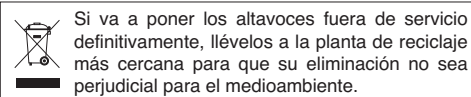
### 1 Aplicaciones

Esta pareja de altavoces compactos sirve para aplicaciones de megafonía con discursos y música de fondo. El recinto en forma de 1/8 de esfera es ideal para montarse en esquinas de habitaciones o para la combinación de varios altavoces en la pared o en el techo (ver fig. 6).

### 2 Notas Importantes

Los altavoces cumplen con todas las directivas requeridas por la UE y por lo tanto están marcados con el símbolo **CE**.

- Los altavoces están adecuados sólo para utilizarlos en interiores. Protéjalos de goteos y salpicaduras, elevada humedad del aire y calor (temperatura ambiente admisible: 0–40 °C).
- Utilice sólo un paño suave y seco para la limpieza, no utilice nunca ni productos químicos ni agua.
- No podrá reclamarse garantía o responsabilidad alguna por cualquier daño personal o material producido si se utilizan los altavoces para fines diferentes a los originalmente concebidos, ni se los instalan o se conectan correctamente, o si se sobrecargan.



## PL Głośniki narożnikowe

Przed rozpoczęciem instalacji proszę dokładnie zapoznać się z niniejszą instrukcją i zachować ją do wglądu.

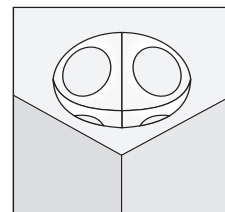
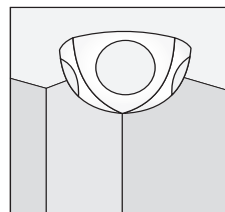
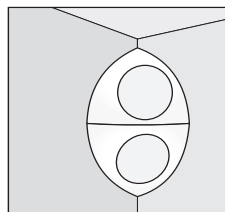
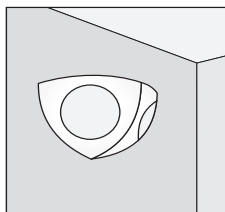
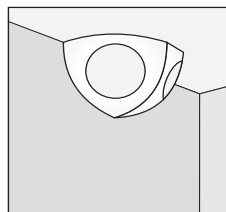
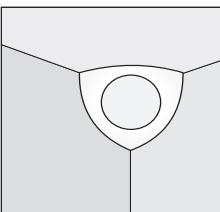
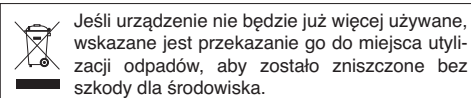
### 1 Zastosowanie

Para zestawów głośnikowych przeznaczona jest do emisji sygnału mowy oraz tła muzycznego w systemach PA. Kształt obudowy tworzy 1/8 kuli, dzięki czemu umożliwia montaż w narożniku lub, w połączeniu z innymi głośnikami, na ścianie lub suficie (ver rys. 6).

### 2 Środki bezpieczeństwa

Głośniki spełniają wszystkie wymagania norm UE dzięki temu zostały oznaczone symbolem **CE**.

- Głośniki przeznaczone są tylko do zastosowań wewnętrznych. Należy chronić je przez wodą, dużą wilgotnością oraz wysokimi temperaturami (dopuszczalny zakres 0–40 °C).
- Do czyszczenia należy używać suchej i miękkiej ściereczki, nie używać wody ani środków chemicznych.
- Dostawca oraz producent nie ponoszą odpowiedzialności za ewentualnie wyniki szkody materialne lub uszczerbki na zdrowiu, jeśli urządzenie było używane niezgodnie z przeznaczeniem, zostało niepoprawnie zainstalowane lub było poddawane naprawom przez nieautoryzowany personel.



⑥

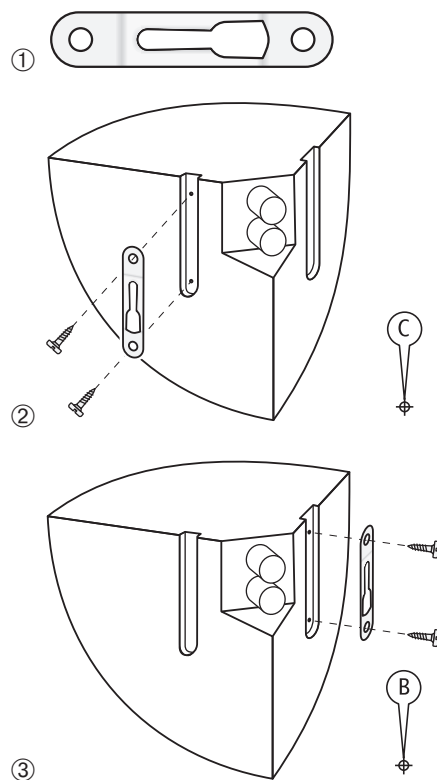
## 3 Instalación

- 1) Cada altavoz está fijado con un soporte (fig. 1). Dependiendo del alineamiento de los altavoces (ver figs. 2 a 5), fije el soporte con 2 tornillos cortos en el altavoz.
- 2) Asegúrese de que no pasa ningún cable por la pared o por el techo en el lugar de montaje que pueda dañarse con la perforación.
- 3) Coloque la plantilla perforada entregada en el lugar de montaje y marque el agujero a perforar (A/B/C) indicado en la figura correspondiente. Perfore el agujero y enrosque el tornillo largo en el agujero con la clavija correspondiente de modo que la cabeza sobresalga entre 4 y 6 mm.
- 4) Conecte los cables de altavoz a los terminales (rojo = +, negro = -). Cuando conecte varios altavoces, asegúrese de que de su impedancia total no baja de la impedancia mínima admisible del amplificador.
- 5) Coloque el altavoz con el soporte en la cabeza del tornillo y deslícelo hasta su posición de destino. Si no se puede deslizar el altavoz completamente hasta la posición de destino o si está demasiado holgado, enrosque o desenrosque el tornillo levemente.

## 4 Especificaciones

Potencia/impedancia: ..... 15 WRMS, 30 WMAX / 8 Ω  
Banda pasante: ..... 100–20 000 Hz  
SPL (1 W / 1 m): ..... 87 dB  
Dimensiones/peso (pareja): ..... Radio = 140 mm / 1,5 kg

Sujeto a modificaciones técnicas.



## 3 Montaż

- 1) Każdy z głośników wyposażony jest w jeden uchwyt (rys. 1). W zależności od rodzaju układu głośników (ver rys. 2 do 5), przykręć uchwyt do głośnika za pomocą dwóch krótkich śrub.
- 2) Upewnij się że w miejscu montażu, w ścianie, nie są prowadzone żadne kable, które mogłyby zostać uszkodzone w trakcie wiercenia otworów montażowych.
- 3) Umieścić dołączony szablon w miejscu montażu, a następnie zaznaczyć odpowiednie otwory montażowe (A/B/C), w zależności od tworzonego układu głośników. Wywiercić otwory montażowe, a następnie umieścić w nich długie śruby z odpowiednimi kołkami rozporowymi, tak aby wystawały na około 4 do 6 mm.
- 4) Podłączyć kabel głośnikowy do terminali (czerwony = +, czarny = -). W przypadku łączenia kilku głośników, upewnij się że wypadkowa impedancja nie spadnie poniżej minimum dopuszczalnego dla wzmacniacza.
- 5) Umieścić głośnik z uchwytem na główkach śrub i nasunąć w odpowiednią pozycję. Jeżeli nie ma możliwości przesunięcia głośnika z uchwytem, oznacza to, że śruby zostały zbyt ciasno przykręcone i należy je lekko wykręcić.

## 4 Specyfikacja

Moc/impedancja: ..... 15 WRMS, 30 WMAX / 8 Ω  
Pasma przenoszenia: ..... 100–20 000 Hz  
SPL (1 W / 1 m): ..... 87 dB  
Wymiary/waga (para): ..... promień = 140 mm / 1,5 kg

Z zastrzeżeniem możliwości zmian.

