

## TXA-820

Best.-Nr. 0179050

## TXA-820CD

Best.-Nr. 0179060

## TXA-822CD

Best.-Nr. 0179070



**Transportables Verstärkersystem** mit integrierter Multi-Frequenz-Empfängereinheit in UHF-PLL-Technik (863-865 MHz) und Bluetooth-Empfänger

- Betrieb über Netzanschluss oder eingebauten Blei-Gel-Akku 2 x 12 V/4,5 Ah (bis zu 5 Stunden Betriebszeit), integrierte Akku-Ladeautomatik mit Ladezustandsanzeige, Entladeschutz
- Für den mobilen Einsatz z. B. bei Verkaufsveranstaltungen, Vorträgen
- Leistungsfähiges 2-Wege-Lautsprechersystem
- 1 Mikrofon-Eingang über Kombi-Buchse (XLR/6,3-mm-Klinke), 1 Mikrofon-Eingang (6,3-mm-Klinke), 1 Stereo-Line-Eingang (Cinch), 1 Aux-Eingang (3,5-mm-Klinke), alle Eingänge regelbar
- Gemeinsamer Masterregler, 2-fach-Klangregelung
- 1 Stereo-Line-Ausgang (Cinch), 1 Aux-Ausgang (3,5-mm-Klinke)
- Schaltbare Mikrofon-Vorrangfunktion
- Durch den ausziehbaren Teleskopgriff und 2 Rollen kann das Verstärkersystem bequem wie ein Trolley gezogen werden
- Stativhülse

### TXA-820:

- Verstärkersystem mit 1-Kanal-Funkempfänger
- 16 einstellbare UHF-Frequenzen (863-865 MHz) mit Diversity-System

### TXA-820CD:

- Verstärkersystem mit 1-Kanal-Funkempfänger
- 16 einstellbare UHF-Frequenzen (863-865 MHz) mit Diversity-System
- CD-Spieler mit „Anti-Schock-System“, MP3-Wiedergabe und Slot-In-Mechanismus
- SD-Card-Reader, USB-Schnittstelle
- Pitch-Control-Funktion

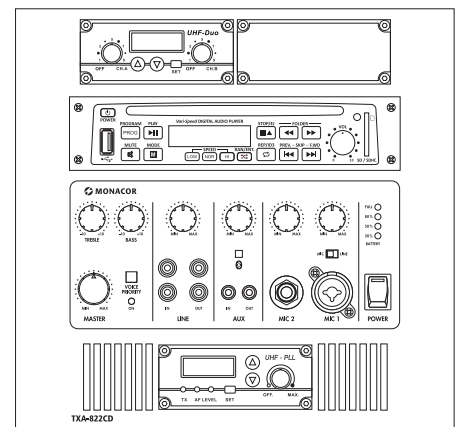
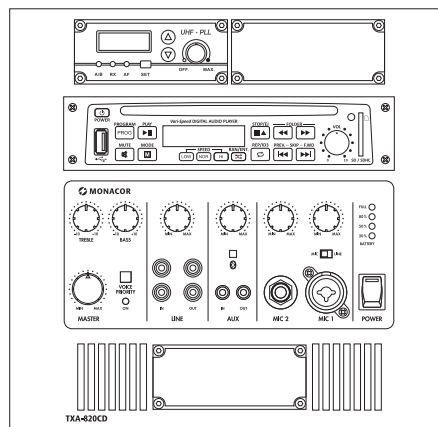
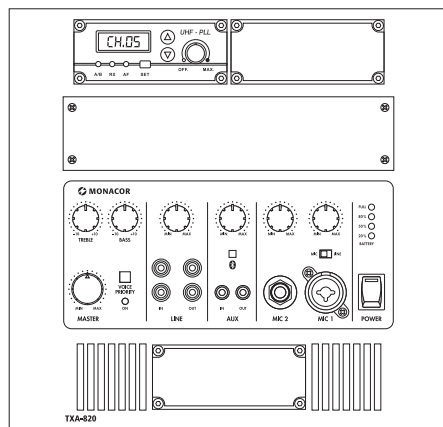
### TXA-822CD:

- Verstärkersystem mit 2-Kanal-Funkempfänger
- 2 x 16 einstellbare UHF-Frequenzen (863-865 MHz)
- CD-Spieler mit „Anti-Schock-System“, MP3-Wiedergabe und Slot-In-Mechanismus
- SD-Card-Reader, USB-Schnittstelle
- Pitch-Control-Funktion
- Lieferung inklusive Fernbedienung für den CD-Spieler
- 1 Funksender für den drahtlosen Audio-Link-Betrieb mehrerer TXA-820-Systeme



Anmelde- und gebührenfrei in der EU.

Passende Mikrofon- oder Taschensender wie TXA-800HSE, TXA-800HT oder ATS-12HT sind optional erhältlich.



Modell	TXA-820	TXA-820CD	TXA-822CD
Nennleistung (P <sub>RMS</sub> )	50 W	50 W	50 W
Ausgangsleistung, gesamt	80 W	80 W	80 W
Frequenzbereich	70-17000 Hz	70-17000 Hz	70-17000 Hz
Trägerfrequenz	863-865 MHz	863-865 MHz	863-865 MHz
Reichweite	≈ 30 m	≈ 30 m	≈ 30 m
Eingänge	6 mV (Mic), 300 mV (Line)	6 mV (Mic), 300 mV (Line)	6 mV (Mic), 300 mV (Line)
Link	optional (TXA-820MT)	optional (TXA-820MT)	drahtlos
Maximaler Schalldruck	114 dB	114 dB	114 dB
Klangregler, Tiefen	±10 dB/100 Hz	±10 dB/100 Hz	±10 dB/100 Hz
Klangregler, Höhen	±10 dB/10 kHz	±10 dB/10 kHz	±10 dB/10 kHz
Stromversorgung	~ 230 V/50 Hz/130 VA, Akku 2 x 12 V/4,5 Ah	~ 230 V/50 Hz/130 VA, Akku 2 x 12 V/4,5 Ah	~ 230 V/50 Hz/130 VA, Akku 2 x 12 V/4,5 Ah
Zul. Einsatztemperatur	0-40 °C	0-40 °C	0-40 °C
Abmessungen	305 x 510 x 265 mm	305 x 510 x 265 mm	305 x 510 x 265 mm
Gewicht	14,5 kg	15,5 kg	15,5 kg
Anschlüsse	1 x XLR/6,3-mm-Klinke (Mic/Line), 1 x 6,3-mm-Klinke (Mic), 1 x Cinch L/R (Line Out), 1 x 3,5-mm-Klinke (Line Out)	1 x XLR/6,3-mm-Klinke (Mic/Line), 1 x 6,3-mm-Klinke (Mic), 1 x Cinch L/R (Line Out), 1 x 3,5-mm-Klinke (Line Out)	1 x XLR/6,3-mm-Klinke (Mic/Line), 1 x 6,3-mm-Klinke (Mic), 1 x Cinch L/R (Line Out), 1 x 3,5-mm-Klinke (Line Out)