

DE CH ELA-Deckenlautsprecher

1 Verwendungsmöglichkeiten

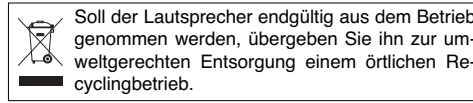
Dieser Lautsprecher ist speziell für den Einsatz in ELA-Anlagen konzipiert. Er ist mit einem Übertrager für den Betrieb an 100-V-Anlagen ausgestattet. Die Anpassung der Anschlussleistung erfolgt über die Auswahl der Anschlussklemmen. Als hochwertiges 2-Wege-System mit Kalottenhochtoner ist der Lautsprecher für Sprach- und Musikwiedergabe geeignet. Er ist in seiner Halterung schwenkbar und lässt sich dadurch ausrichten.

2 Wichtige Hinweise

Der Lautsprecher entspricht allen erforderlichen Richtlinien der EU und ist deshalb mit **CE** gekennzeichnet.

- Der Lautsprecher ist im Innenbereich zu verwenden. Schützen Sie ihn vor Feuchtigkeit, großer Hitze und Kälte (zulässiger Einsatztemperaturbereich 0–40 °C).
- Verwenden Sie für die Reinigung nur ein trockenes, weiches Tuch, niemals Wasser oder Chemikalien.

- Wird der Lautsprecher zweckentfremdet, nicht fachgerecht angeschlossen oder überlastet, kann keine Haftung für daraus resultierende Sach- oder Personenschäden und keine Garantie für den Lautsprecher übernommen werden.



3 Montage

- 1) In die Decke ein Loch mit 260 mm Durchmesser sägen.
- 2) Den elektrischen Anschluss herstellen (→ Kapitel 4).
- 3) Die vier Schraubenabdeckungen (3) abnehmen und die vier Haltewinkel (2) nach innen drehen.
- 4) Den Lautsprecher in die Deckenöffnung einsetzen und durch Anziehen der Schrauben den Lautsprecher an der Decke festklemmen. Die Schraubenabdeckungen wieder aufstecken.

- 5) Den Lautsprecher im Betrieb auf den gewünschten Beschallungsbereich ausrichten.

4 Elektrischer Anschluss

Warnung: Im Betrieb liegt berührungsgefährliche Spannung bis 100 V an den Anschlüssen an.

Die Installation darf nur durch Fachpersonal erfolgen. Achten Sie auf die richtige Leistungsanpassung. Eine falsche Anpassung kann den ELA-Verstärker zerstören!

- 1) Falls die ELA-Anlage eingeschaltet ist, diese zuerst komplett ausschalten!
- 2) Den Lautsprecher anschließen: Die Anschlussklemmen (1) für die gewünschte Nennleistung (→ Tabelle) mit dem 100-V-Ausgang des Verstärkers verbinden.

Beim Anschluss von mehreren Lautsprechern darauf achten, dass die Lautsprecher alle gleich gepolt werden (schwarze Klemme = Minuspol) und dass der Verstärker nicht überlastet wird.

GB PA Ceiling Speaker

1 Applications

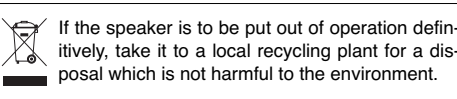
This speaker is especially designed for use in PA systems. It is equipped with a transformer for operation at 100 V systems. The connected load is matched via the selection of the terminals. As a high-quality two-way system with dome tweeter, the speaker is suitable for reproducing speech and music. It can be moved in its support and can thus be aligned.

2 Important Notes

The speaker corresponds to all required directives of the EU and is therefore marked with **CE**.

- The speaker is only suitable for indoor use. Protect it against humidity and extreme temperatures (admissible ambient temperature range 0–40 °C).
- For cleaning only use a dry, soft cloth, by no means chemicals or water.
- No guarantee claims for the speaker and no liability for

any resulting personal damage or material damage will be accepted if the speaker is used for other purposes than originally intended, if it is not connected in an expert way or if it is overloaded.



3 Mounting

- 1) Saw a hole of 260 mm diameter into the ceiling.
- 2) Make the electrical connection (→ chapter 4).
- 3) Remove the four screw covers (3) and turn the four holding brackets (2) inwards.
- 4) Insert the speaker into the ceiling opening and, by tightening the screws, clamp the speaker firmly to the ceiling. Remount the screw covers.
- 5) While in operation, align the speaker to the desired PA zone.

4 Electrical Connection

Warning: During operation, there is a hazard of contact with a voltage of up to 100 V at the connections.

The installation must only be carried out by skilled personnel. Observe the correct power matching. An incorrect matching may damage the PA amplifier!

- 1) If the PA system is switched on, switch it off completely before connecting it!
- 2) Connect the speaker: Connect the terminals (1) for the desired rated power (→ table) to the 100 V output of the amplifier.

When connecting several speakers, make sure that all speakers have the same polarity (black terminal = negative pole) and that the amplifier is not overloaded.

F B CH Haut-parleur de plafond Public Address

1 Possibilités d'utilisation

Ce haut-parleur est spécialement conçu pour une utilisation dans des installations de Public Address. Il est équipé d'un transformateur pour un fonctionnement dans des systèmes 100 V. L'adaptation de la puissance de branchement s'effectue en sélectionnant les bornes de branchement. Le haut-parleur est un système 2 voies de grande qualité avec haut-parleur d'aigu à dôme et est adapté pour une restitution de parole et de musique. Il est inclinable dans son support et peut donc être orienté.

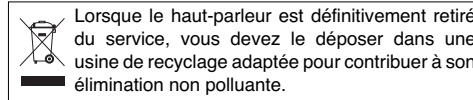
2 Conseils importants d'utilisation

Le haut-parleur répond à toutes les directives nécessaires de l'Union Européenne et porte donc le symbole **CE**.

- L'appareil n'est conçu que pour une utilisation en intérieur. Protégez-le de l'humidité et de températures extrêmes (plage de température de fonctionnement autorisée : 0–40 °C).

- Pour le nettoyage, utilisez uniquement un chiffon sec et doux, en aucun cas de produits chimiques ou d'eau.

- Nous déclinons toute responsabilité en cas de dommages matériels ou corporels résultants si le haut-parleur est utilisé dans un but autre que celui pour lequel il a été conçu, s'il n'est pas correctement branché ou s'il y a surcharge ; en outre, la garantie deviendrait caduque.



3 Montage

- 1) Découpez dans le plafond un trou de diamètre 260 mm.
- 2) Etablissez le branchement électrique (→ chapitre 4).
- 3) Retirez les quatre couvercles des vis (3) et tournez vers l'intérieur les quatre étriers de maintien (2).
- 4) Faites passer le haut-parleur dans l'ouverture du plafond et fixez le haut-parleur au plafond en serrant les vis. Remplacez les couvercles des vis.

- 5) Orientez le haut-parleur sur la zone de sonorisation souhaitée pendant le fonctionnement.

4 Branchement électrique

Avertissement : pendant le fonctionnement, une tension de contact dangereuse jusqu'à 100 V est présente aux branchements.

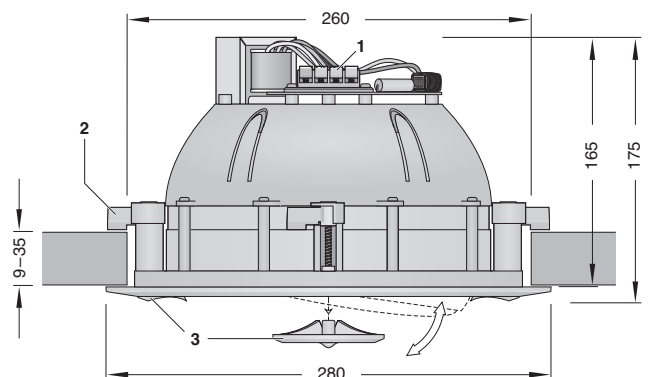
Seul un personnel qualifié peut effectuer l'installation. Veillez à adapter la puissance correctement. Une adaptation erronée peut endommager l'amplificateur Public Address !

- 1) Si l'installation Public Address est allumée, veillez à la débrancher totalement !
- 2) Reliez le haut-parleur : reliez les bornes de branchement (1) pour la puissance nominale souhaitée (→ tableau) à la sortie 100 V de l'amplificateur.

Si plusieurs haut-parleurs sont branchés, veillez à ce que les haut-parleurs aient tous la même polarité (borne noire = pôle moins) et que l'amplificateur ne soit pas en surcharge.

Technische Daten	Specifications	Caractéristiques techniques	EDL-65TW
Frequenzbereich	Frequency range	Bande passante	50 – 20 000 Hz
Nennbelastbarkeit (an 100 V) / Impedanz bei Anschluss der Übertragerausgänge schwarz – braun schwarz – blau schwarz – orange	Power rating (at 100 V) / Impedance when connecting the transformer outputs black – brown black – blue black – orange	Puissance nominale (sous 100 V) / Impédance lorsque les sorties transformateur sont branchées noir – marron noir – bleu noir – orange	30 W _{RMS} /333 Ω 15 W _{RMS} /666 Ω 7,5 W _{RMS} /1,33 kΩ
Abmessungen siehe Zeichnung (Werte in mm)	Dimensions see drawing (values in mm)	Dimensions voir schéma (valeurs en mm)	
Gewicht	Weight	Poids	2350 g

Änderungen vorbehalten. Subject to technical modification. Tout droit de modification réservé.



1 Diffusore PA da soffitto

1 Possibilità d'impiego

Questo diffusore è stato realizzato in modo particolare per l'impiego in impianti PA. È equipaggiato con un trasformatore per impianti con uscita audio a 100 V. L'adattamento alla potenza di connessione avviene per mezzo della scelta dei morsetti di connessione. Come sistema di qualità a 2 vie con tweeter a cupola, il diffusore si appresta per la riproduzione della lingua parlata e della musica. È girevole nel suo supporto per essere orientato secondo necessità.

2 Avvertenze importanti

L'altoparlante è conforme a tutte le direttive richieste dell'UE e pertanto porta la sigla **CE**.

- Usare l'apparecchio solo all'interno di locali. Proteggerlo dall'umidità, da grande calore e freddo (temperatura d'impiego ammessa fra 0 e 40 °C).
- Per la pulizia usare solo un panno morbido, asciutto; non impiegare in nessun caso prodotti chimici o acqua.

- Nel caso d'uso improprio, di collegamenti sbagliati o di sovraccarico del diffusore, non si assume nessuna responsabilità per eventuali danni consequenziali a persone o a cose e non si assume nessuna garanzia per il diffusore.



Se si desidera eliminare il diffusore definitivamente, consegnarlo per lo smaltimento ad un'istituzione locale per il riciclaggio.

3 Montaggio

- 1) Praticare nel soffitto un'apertura con un diametro di 260 mm.
- 2) Effettuare il collegamento elettrico (→ capitolo 4).
- 3) Togliere le quattro coperture delle viti (3) e girare i quattro angoli di sostegno (2) verso l'interno.
- 4) Inserire il diffusore nell'apertura nel soffitto e fissarlo stringendo le viti. Rimettere le coperture delle viti.

- 5) Far funzionare il diffusore e orientarlo secondo la zona da sonorizzare.

4 Collegamento elettrico



Avvertimento: Durante il funzionamento, ai morsetti è presente una tensione pericolosa al contatto fino a 100 V.

L'installazione deve essere fatta solo da personale specializzato. Rispettare il corretto adattamento alla potenza. L'adattamento sbagliato può distruggere l'amplificatore PA!

- 1) Se l'impianto PA è acceso occorre dapprima spegnerlo completamente!
- 2) Collegare il diffusore: i morsetti (1) per la potenza nominale desiderata (→ tabella) con l'uscita 100 V dell'amplificatore.

Nel caso di collegamento di più diffusori fare attenzione all'identica polarità di tutti i diffusori (morsetto nero = polo negativo) e di non sovraccaricare l'amplificatore.

E Altavoz de techo para megafonía

1 Aplicaciones

Este altavoz ha sido especialmente diseñado para el uso en sistemas de megafonía. Está equipado con un transformador para el funcionamiento en sistemas de 100 V. La carga conectada se adecua mediante la selección de los terminales. Como un sistema de dos vías de alta calidad con tweeter de cúpula, el altavoz está indicado para la reproducción de habla y música. Se puede mover en su soporte y por tanto se puede orientar.

2 Notas importantes

El altavoz corresponde a todas las Directivas requeridas por la UE y por ello está marcada con **CE**.

- El altavoz sólo está indicado para el uso en interior. Protéjalo de la humedad y de temperaturas extremas (gama de temperatura ambiente admisible 0–40 °C).
- Para la limpieza utilice sólo un paño seco y suave. No utilice productos químicos o agua.

- No se aceptará ninguna reclamación de garantía para el altavoz ni se asumirá ninguna responsabilidad por ningún daño personal o patrimonial causado si se utiliza el altavoz para otros fines distintos a los originalmente concebidos, si no se conecta de manera experta o si se sobrecarga.



Si se debe retirar el altavoz del funcionamiento definitivamente, llévelo a un centro de reciclaje local para su disposición no contaminante para el medio ambiente.

3 Montaje

- 1) Disponga un agujero de 260 mm de diámetro en el techo.
- 2) Haga la conexión eléctrica (→ capítulo 4).
- 3) Saque las cuatro cubiertas de tornillo (3) y gire los cuatro soportes de sujeción (2) hacia dentro.
- 4) Inserte el altavoz en la abertura de techo y, tensando los tornillos, sujete el altavoz firmemente al techo. Vuelva a montar las cubiertas de tornillo.

- 5) Durante el funcionamiento, oriente el altavoz hacia la zona de megafonía deseada.

4 Conexión eléctrica



Advertencia: Durante el funcionamiento, existe peligro de contacto con un voltaje de hasta 100 V en las conexiones.

Sólo debe llevar a cabo la instalación personal autorizada. Observe el ajuste de potencia adecuado. ¡Un ajuste incorrecto puede dañar el amplificador de megafonía!

- 1) ¡Si el sistema de megafonía está encendido, apáguelo completamente antes de conectarlo!
- 2) Conecte el altavoz: Conecte los terminales (1) para la potencia de régimen deseada (→ tabla) a la salida 100 V del amplificador.

Cuando conecte varios altavoces, asegúrese de que todos los altavoces tienen la misma polaridad (terminal negro = polo negativo) y que el amplificador no está sobrecargado.

PL Głośnik sufitowy PA

1 Zastosowanie

Model EDL-65TW jest przeznaczony do zastosowania w systemach PA. Głośnik został wyposażony w transformator do pracy w technice 100 V. Wymaganą moc głośnika można wybrać za pomocą zacisków. Wysokiej jakości system dwudrożny z kopułkowym głośnikiem wysokotonowym przystosowany jest do muzyki oraz komunikatów. Łatwa regulacja ustawienia głośnika.

2 Bezpieczeństwo użytkowania

Głośnik spełnia wymogi norm obowiązujących w Unii Europejskiej, posiada więc oznaczenie **CE**.

- Głośnik przeznaczony jest do użytku jedynie wewnątrz pomieszczeń. Należy zapewnić ochronę głośnika przed działaniem wilgoci oraz bardzo niskiej bądź bardzo wysokiej temperatury (dopuszczalny zakres temperatury otoczenia pracy: 0–40 °C).
- Do czyszczenia urządzenia należy używać suchej,

miękkiej tkaniny. Nie wolno stosować wody ani chemicznych środków czyszczących.

- Producent ani dostawca nie ponoszą odpowiedzialności za wynikłe szkody (uszkodzenie sprzętu lub obrażenia użytkownika) w przypadku użytkowania głośnika niezgodnie z jego przeznaczeniem, nieprawidłowego podłączenia bądź przeciążenia.



Po całkowitym zakończeniu eksploatacji, głośnik należy oddać do punktu utylizacji odpadów, aby uniknąć zanieczyszczenia środowiska.

3 Montaż

- 1) Należy wyciąć w suficie otwór o średnicy 260 mm.
- 2) Następnie podłączyć głośnik (→ rozdział 4).
- 3) Zdjąć cztery osłony śrub (3), następnie przekręcić do środka cztery uchwyty mocujące (2).
- 4) Należy wprowadzić głośnik do otworu sufitowego, dokręcić śruby i zablokować głośnik w otworze, następnie założyć osłony śrub.

- 5) Podczas pracy głośnika można ustawić go w żądanej pozycji.

4 Podłączenie



Uwaga: Podczas pracy urządzenia na przyłączy linii występuje napięcie osiągające do 100 V, które stanowi potencjalne zagrożenie dla zdrowia lub życia. Podłączenie urządzenia należy zlecić specjalistom. Należy zwrócić uwagę na odpowiedni dobór mocy głośników do mocy wzmacniacza. Niedopasowanie mocy może spowodować uszkodzenie wzmacniacza PA!

- 1) Przed rozpoczęciem podłączania głośników należy wyłączyć system PA!
- 2) Należy podłączyć głośnik: z wyjściem 100 V wzmacniacza połączyć zaciski (1) odpowiednie dla wymaganej mocy (→ tabela).

Przy podłączaniu kilku głośników należy się upewnić, czy wszystkie głośniki mają odpowiednią biegunowość (czarny zacisk = biegun ujemny) i czy wzmacniacz nie został przeciążony.

Dati tecnici	Características técnicas	Dane Techniczne	EDL-65TW
Banda di frequenza	Gama de frecuencias	Pasma przenoszenia	50 – 20 000 Hz
Potenza nominale (con 100 V) / Impedenza con collegamento delle uscite del trasformatore nero – marrone nero – blu nero – arancione	Potencia de régimen (a 100 V) / Impedancia cuando se conectan las salidas del transformador negro – marrón negro – azul negro – naranja	Moc znamionowa (przy 100 V) / Impedancia podłączanie wyjść transformatorowych czarny – brązowy czarny – niebieski czarny – pomarańczowy	30 W _{RMS} /333 Ω 15 W _{RMS} /666 Ω 7,5 W _{RMS} /1,33 kΩ
Dimensioni vedi illustrazione (valori in mm)	Dimensiones ver dibujo (valores en mm)	Wymiary zob. schemat (wartości w mm)	
Peso	Peso	Waga	2350 g

Con riserva di modifiche tecniche. Sujeto al cambio. Z zastrzeżeniem do możliwych zmian.

