

DA CH Einbaumikrofon

Bitte lesen Sie diese Bedienungsanleitung vor dem Betrieb gründlich durch und heben Sie sie für ein späteres Nachlesen auf.

1 Einsatzmöglichkeiten

Dieses Einbaumikrofon – Modell ECM-10/SW mit schwarzer Kapselabdeckung, Modell ECM-10/WS mit weißer Kapselabdeckung – ist speziell für den Einsatz in ELA-Anlagen konzipiert und eignet sich optimal für Sprachaufnahmen (z. B. Durchsagen, Vorträge).

Die zum Betrieb erforderliche Speisespannung erhält das Mikrofon über das angeschlossene Audiogerät, d. h. der Mikrofoneingang am Audiogerät muss über eine Phantomspeisung (9–48 V_~) verfügen.

2 Hinweise für den sicheren Gebrauch

Das Mikrofon entspricht allen relevanten Richtlinien der EU und ist deshalb mit **CE** gekennzeichnet.

- Setzen Sie das Mikrofon nur im Innenbereich ein und schützen Sie es vor Tropf- und Spritzwasser, hoher Luftfeuchtigkeit und Hitze (zulässiger Einsatztemperaturbereich 0–40 °C).

- Verwenden Sie zum Reinigen nur ein trockenes, weiches Tuch, niemals Chemikalien oder Wasser.
- Wird das Mikrofon zweckentfremdet, falsch angeschlossen oder nicht fachgerecht repariert, kann keine Haftung für daraus resultierende Sach- oder Personenschäden und keine Garantie für das Mikrofon übernommen werden.

Soll das Mikrofon endgültig aus dem Betrieb genommen werden, übergeben Sie es zur umweltgerechten Entsorgung einem örtlichen Recyclingbetrieb.

3 Inbetriebnahme

Zum Einbau des Mikrofons, z. B. in eine Tischplatte, ein Montageloch mit einem Durchmesser von 24 mm bohren. Die Gewindemutter und den unteren Gummiring entfernen und das Mikrofon in das Montageloch setzen. Um tieffrequente Störgeräusche, hervorgerufen durch Erschütterungen des Mikrofons, zu minimieren, die zwei Gummiringe so plazieren, dass sie auf beiden Seiten der Montagefläche aufliegen (siehe

Abb. 2). Zum Schluss das Mikrofon mit der Gewindemutter festschrauben.

Das Mikrofon über ein Anschlusskabel (z. B. ein Kabel der MEC-Serie aus dem Programm von „img Stage Line“) mit einem XLR-Mikrofoneingang am Audiogerät (z. B. Mischpult, Verstärker) verbinden. Der Mikrofoneingang muss mit einer Phantomspeisung von 9–48 V_~ ausgestattet sein, anderenfalls ist kein Mikrofonbetrieb möglich.

4 Technische Daten

Typ: Elektret-Mikrofon
Richtcharakteristik: Kugelcharakteristik
Frequenzbereich: . . 30–17 000 Hz
Empfindlichkeit: . . . 2,3 mV/Pa bei 1 kHz
max. Schalldruck: . . 110 dB
Stromversorgung: . . Phantomspeisung 9–48 V_~
Einsatztemperatur: 0–40 °C
Gewicht: 90 g

Änderungen vorbehalten.

GB Microphone to be installed

Please read these operating instructions carefully prior to operation and keep them for later use.

1 Applications

This microphone to be installed – model ECM-10/SW with black cartridge cover, model ECM-10/WS with white cartridge cover – is especially designed for applications in PA systems and is ideally suited for picking up speech (e. g. announcements, lectures).

The microphone receives the supply voltage required for the operation via the connected audio unit, i. e. the microphone input on the audio unit must be provided with a phantom power (9–48 V_~).

2 Safety Notes

The microphone corresponds to all relevant directives of the EU and is therefore marked with **CE**.

- The microphone is suitable for indoor use only. Protect it against dripping water and splash water, high air humidity, and heat (admissible ambient temperature range 0–40 °C).

- For cleaning only use a dry, soft cloth, never use chemicals or water.
- No guarantee claims for the microphone and no liability for any resulting personal damage or material damage will be accepted if it is used for other purposes than originally intended, if it is not correctly connected or not repaired in an expert way.

If the microphone is to be put out of operation definitively, take it to a local recycling plant for a disposal which is not harmful to the environment.

3 Setting into Operation

To install the microphone, e. g. into a table top, drill a hole with a diameter of 24 mm for mounting. Remove the thread nut and the lower rubber ring, and place the microphone into the mounting hole. To minimize low frequency interfering noise caused by vibrations of the microphone, place the two rubber rings in such a way that they lie on both sides of the mounting area (see fig. 2). Finally screw the microphone tightly with

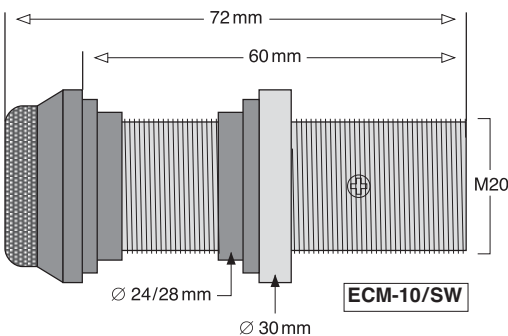
the thread nut.

Connect the microphone via a cable (e. g. a cable of the MEC series of the “img Stage Line” range) to an XLR microphone input on the audio unit (e. g. mixer, amplifier). The microphone input must be provided with a phantom power of 9–48 V_~, otherwise no microphone operation will be possible.

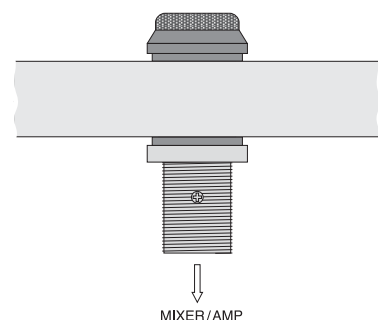
4 Specifications

Type: electret microphone
Pick-up pattern: . . . omnidirectional
Frequency range: . . 30–17 000 Hz
Sensitivity: 2,3 mV/Pa at 1 kHz
Max. SPL: 110 dB
Power supply: phantom power 9–48 V_~
Ambient temp.: . . . 0–40 °C
Weight: 90 g

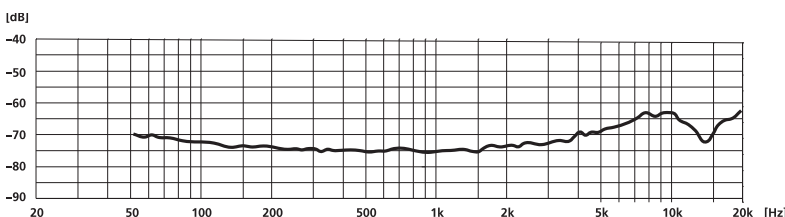
Subject to technical modification.



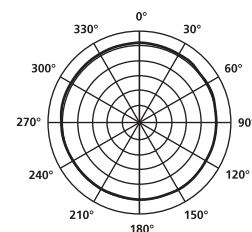
① Abmessungen/Steckerbelegung • Dimensions/plug configuration



② Montage • Mounting



③ Frequenzgang • Frequency response



④ Richtcharakteristik • Polar pattern

F B CH Microphone à encastrer

Veuillez lire la présente notice avec attention avant le fonctionnement et conservez-la pour pouvoir vous y reporter ultérieurement.

1 Possibilités d'utilisation

Le micro ECM-10/SW (couvercle de la capsule noir) et ECM-10/WS (couvercle de la capsule blanc) est spécialement conçu pour une utilisation dans des installations PA et particulièrement bien adapté à capter la parole (par exemple discours, annonces).

Le micro reçoit la tension d'alimentation nécessaire pour le fonctionnement via l'appareil audio relié : l'entrée micro sur l'appareil audio doit disposer d'une alimentation fantôme 9-48 V $\overline{\text{=}}$.

2 Conseils de sécurité

Le microphone répond à toutes les directives nécessaires de l'Union Européenne et porte donc le symbole **CE**.

- Le microphone n'est conçu que pour une utilisation en intérieur. Protégez-le de tout type de projections d'eau, des éclaboussures, d'une humidité élevée et

de la chaleur (plage de température de fonctionnement autorisée : 0-40 °C).

- Pour le nettoyer, utilisez un chiffon sec et doux, en aucun cas de produits chimiques ou d'eau.
- Nous déclinons toute responsabilité en cas de dommages matériels ou corporels résultants si le microphone est utilisé dans un but autre que celui pour lequel il a été conçu, s'il n'est pas correctement branché ou s'il n'est pas réparé par une personne habilitée ; en outre, la garantie deviendrait caduque.



Lorsque le microphone est définitivement retiré du service, vous devez le déposer dans une usine de recyclage adaptée pour contribuer à son élimination non polluante.

3 Fonctionnement

Pour insérer le micro, p. ex. dans une table, percez un trou de diamètre 24 mm ; retirez l'écrou fileté et l'anneau caoutchouc inférieur, placez le micro dans le trou de montage. Pour réduire les bruits perturbateurs basse fréquence, générés par des vibrations du micro, placez les deux anneaux caoutchouc de telle

sorte qu'ils soient de chaque côté de la surface de montage (voir schéma 2). Enfin, vissez le micro avec l'écrou fileté.

Reliez le micro via un cordon de liaison (p. ex. un cordon de la série MEC-... de la gamme "img Stage Line") à une entrée micro XLR sur l'appareil audio (p. ex. table de mixage, amplificateur). L'entrée micro doit être équipée d'une alimentation fantôme de 9-48 V $\overline{\text{=}}$, dans le cas contraire, le micro ne peut fonctionner.

4 Caractéristiques techniques

Type : microphone électret
Directivité : omnidirectionnel
Bande passante : . 30-17 000 Hz
Sensibilité : 2,3 mV/Pa à 1 kHz
Pression sonore maximale : 110 dB
Alimentation : alimentation fantôme 9-48 V $\overline{\text{=}}$
Temp. d'utilisation : 0-40 °C
Poids : 90 g
Tout droit de modification réservé.

I Microfono da incasso

Vi preghiamo di leggere attentamente le presenti istruzioni prima della messa in funzione e di conservarle per un uso futuro.

1 Possibilità d'impiego

Il microfono - modello ECM-10/SW con copertura nera della capsula, modello ECM-10/WS con copertura bianca - è stato realizzato specialmente per l'impiego in impianti PA ed è adatto in modo ottimale per la riproduzione della voce parlata (p. es. avvisi, conferenze).

La tensione di alimentazione viene dall'apparecchio audio collegato; ciò significa che l'ingresso microfono dell'apparecchio audio dev'essere equipaggiato con alimentazione phantom (9-48 V $\overline{\text{=}}$).

2 Avvertenze di sicurezza

Il microfono è conforme a tutte le direttive rilevanti dell'UE e pertanto porta la sigla **CE**.

- Usare il microfono solo all'interno di locali e proteggerlo dall'acqua gocciolante e dagli spruzzi d'acqua, da alta umidità dell'aria e dal calore (temperatura d'impiego ammessa fra 0 e 40 °C).

- Per la pulizia usare solo un panno morbido, asciutto; non impiegare in nessun caso prodotti chimici o acqua.

- Nel caso d'uso improprio, di collegamenti sbagliati, o di riparazione non a regola d'arte del microfono, non si assume nessuna responsabilità per eventuali danni consequenziali a persone o a cose e non si assume nessuna garanzia per il microfono.



Se si desidera eliminare il microfono definitivamente, consegnarlo per lo smaltimento ad un'istituzione locale per il riciclaggio.

3 Messa in funzione

Per il montaggio ad incasso, p. es. in un tavolo, preparare un foro di montaggio con un diametro di 24 mm. Togliere il dado e l'anello inferiore di gomma ed inserire il microfono nel foro. Per minimizzare i disturbi causati da rumori con frequenze basse in seguito ad eventuali scosse, sistemare i due anelli di gomma in modo tale che siano a contatto diretto con i due lati del piano di montaggio (vedi fig. 2). Alla fine fissare il

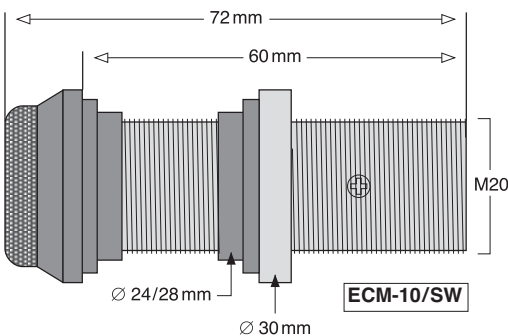
microfono avvitando il dado.

Collegare il microfono con l'ingresso microfono XLR di un apparecchio audio (p. es. mixer, amplificatore) servendosi di un cavo di collegamento (p. es. della serie MEC-... del programma "img Stage Line"). L'ingresso microfono deve essere equipaggiato con un'alimentazione phantom 9-48 V $\overline{\text{=}}$, altrimenti il microfono non può funzionare.

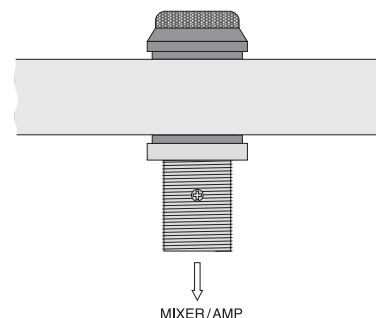
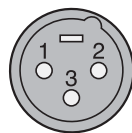
4 Dati tecnici

Sistema: microfono all'elettretre
Caratteristica: omnidirezionale
Banda passante: . 30-17 000 Hz
Sensibilità: 2,3 mV/Pa a 1 kHz
Max. pressione sonora: 110 dB
Alimentazione: alimentazione phantom 9-48 V $\overline{\text{=}}$
Temp. d'impiego: . 0-40 °C
Peso: 90 g

Con riserva di modifiche tecniche.

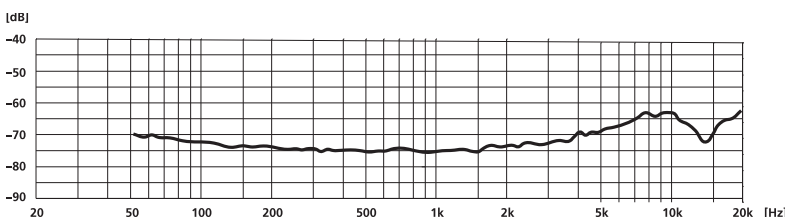


1	masse	massa
2	signal +	segnale +
3	signal -	segnale -

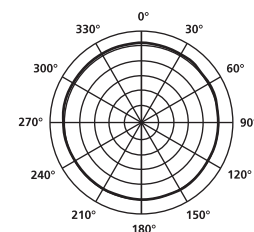


① Dimensions/contacts du connecteur • Dimensioni/contatti del connettore

② Montage • Montaggio



③ Courbe de réponse • Risposta di frequenza



④ Caractéristique de directivité • Caratteristica direzionale