

Deutsch
2-Wege-Frequenzweiche für eine Basslautsprecherbox

Diese Anleitung richtet sich an Selbstbau-Amateure von Lautsprecherboxen mit entsprechenden Grundkenntnissen. Bitte lesen Sie die Anleitung vor dem Betrieb gründlich durch und heben Sie sie für ein späteres Nachlesen auf.

1 Verwendungsmöglichkeiten

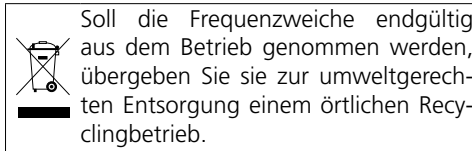
Diese Frequenzweiche ist speziell für den Aufbau einer PA-Basslautsprecherbox mit einer Belastbarkeit von bis zu 600W konzipiert. Zum Anschluss einer Mittel-/Hochton-Lautsprecherbox (Satellitenbox) ist ein 6-dB-Bass-Abtrenn-zweig vorhanden.

2 Wichtige Hinweise für den Gebrauch

Die Frequenzweiche entspricht allen relevanten Richtlinien der EU und trägt deshalb das CE-Zeichen.

- Die Frequenzweiche ist nur zur Verwendung im Innenbereich geeignet. Schützen Sie sie vor Tropf- und Spritzwasser sowie hoher Luftfeuchtigkeit. Der zulässige Einsatztemperaturbereich beträgt 0–40°C.
- Verwenden Sie zum Reinigen nur einen trockenen, weichen Pinsel, auf keinen Fall Wasser oder Chemikalien.

- Wird die Frequenzweiche zweckentfremdet, falsch angeschlossen, überlastet oder nicht fachgerecht repariert, kann keine Haftung für daraus resultierende Sach- oder Personenschäden und keine Garantie für die Weiche übernommen werden.



3 Anschluss

- 1) Den Basslautsprecher an die Stifte B+ und B– anschließen.
- 2) Die Mittel-/Hochton-Lautsprecherbox an die Stifte OUT1 anschließen.
- 3) Alternativ lässt sich an die Stiften OUT1 auch der Eingang IN der Frequenzweiche DN-2618 oder DN-2618P anschließen, um so eine 3-Wege-Frequenzweiche zu erhalten.
- 4) Am Durchschleifausgang OUT2 liegt das Eingangssignal der Weiche an und kann z. B. zum Betrieb weiterer Lautsprecherboxen verwendet werden.
- 5) Für eine Impedanzkorrektur können Widerstände an den Positionen R1 und R2 sowie

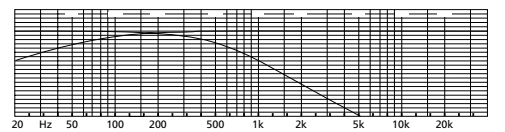
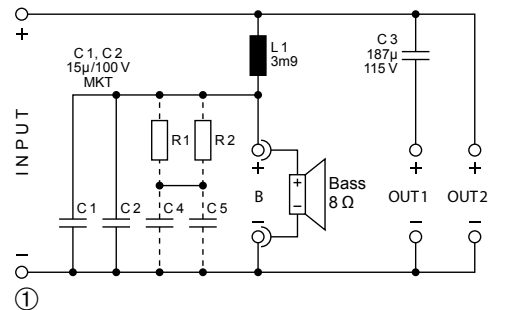
Kondensatoren an den Positionen C4 und C5 zusätzlich bestückt werden.

- 6) Die Stifte IN dienen als Signaleingang.

4 Technische Daten

Eingangslastbarkeit: . . .max. 600 W
 Nennimpedanz:8Ω
 Trennfrequenz:200 Hz
 Flankensteilheit
 Tiefpass:12 dB/Oktave
 Hochpass:6 dB/Oktave
 Abmessungen:140 × 60 × 135 mm
 Gewicht:1 kg

Änderungen vorbehalten.



English
2-Way Crossover Network for a Bass Speaker System

These instructions are intended for non-professionals with basic knowledge in DIY speaker building. Please read the instructions carefully prior to operation and keep them for later reference.

1 Applications

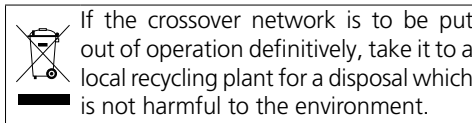
This crossover network is specially designed for setting up a PA bass speaker system with a power capability of up to 600W. For connection of a midrange/tweeter speaker system (satellite speaker system), an additional output with a 6 dB high pass filter is available.

2 Important Notes

The crossover network corresponds to all relevant directives of the EU and is therefore marked with CE.

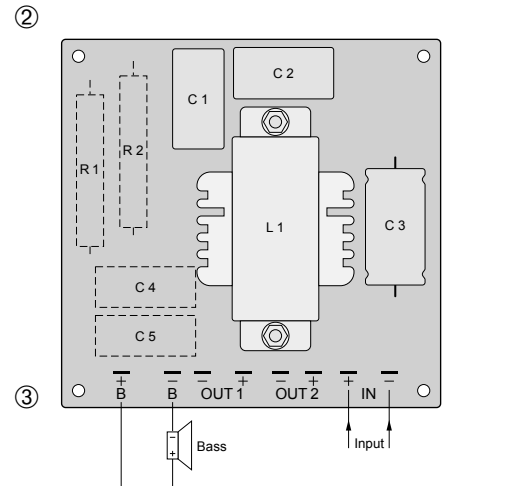
- The crossover network is suitable for indoor use only. Protect it against dripping water, splash water and high air humidity. The admissible ambient temperature range is 0–40°C.
- For cleaning only use a dry, soft brush; never use water or chemicals.
- No guarantee claims for the crossover network and no liability for any resulting per-

sonal damage or material damage will be accepted if the crossover network is used for other purposes than originally intended, if it is not correctly connected, if it is overloaded, or if it is not repaired in an expert way.



3 Connection

- 1) Connect the bass speaker to the pins B+ and B–.
- 2) Connect the midrange/tweeter speaker system to the pins OUT1.
- 3) As an alternative, to obtain a 3-way-crossover network, connect the input IN of the crossover network DN-2618 or DN-2618P to the pins OUT1.
- 4) The input signal of the crossover network is available at the feed-through output OUT2 and may be used to operate additional speaker systems.
- 5) For impedance correction, the items R1 and R2 may be equipped with resistors and the items C4 and C5 with capacitors.
- 6) The pins IN serve as a signal input.



4 Specifications

Input power:600 W max.
 Nominal impedance:8Ω
 Crossover frequency:200 Hz
 Slope
 Low pass filter:12 dB/octave
 High pass filter:6 dB/octave
 Dimensions:140 × 60 × 135 mm
 Weight:1 kg

Subject to technical modification.

Français **Filtre de fréquences 2 voies pour enceinte grave**

Cette notice s'adresse aux non-professionnels avec des connaissances de base dans la conception d'enceintes. Veuillez lire la présente notice avec attention avant le fonctionnement et conservez-la pour pouvoir vous y reporter ultérieurement.

1 Possibilités d'utilisation

Ce filtre de fréquences est spécialement conçu pour la conception d'une enceinte de grave Public Adress avec une puissance de 600W max. Pour brancher une enceinte médium/aigu (satellite), une séparation des graves de 6dB est prévue.

2 Conseils importants d'utilisation

- Le filtre de fréquences répond à toutes les directives nécessaires de l'Union européenne et porte donc le symbole **CE**.
- Le filtre de fréquences n'est conçu que pour une utilisation en intérieur. Protégez-le de tout type de projections d'eau, des éclaboussures et d'une humidité élevée de l'air. La plage de température de fonctionnement autorisée est 0-40°C.
- Pour le nettoyage, utilisez un pinceau sec et doux, en aucun cas d'eau ou de produits chimiques.

- Nous déclinons toute responsabilité en cas de dommages matériels ou corporels résultants si le filtre de fréquences est utilisé dans un but autre que celui pour lequel il a été conçu, s'il n'est pas correctement branché, s'il y a surcharge ou s'il n'est pas réparé par une personne habilitée, en outre, la garantie deviendrait caduque.

Lorsque le filtre est définitivement retiré du service, vous devez le déposer dans une usine de recyclage adaptée pour contribuer à son élimination non polluante.

CARTONS ET EMBALLAGE PAPIER À TRIER

3 Branchement

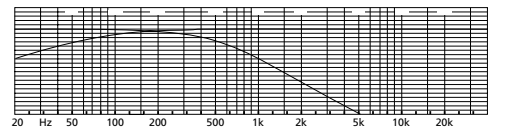
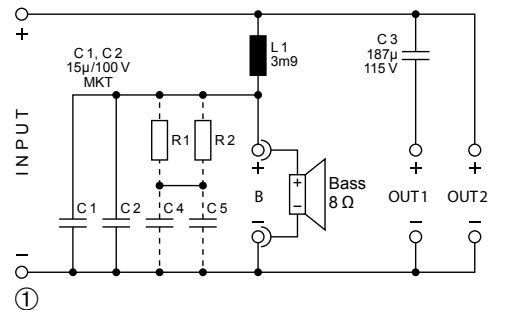
- Reliez le haut-parleur de grave aux pins B+ et B-.
- Reliez l'enceinte médium/aigu aux pins OUT1.
- A la place, vous pouvez brancher l'entrée IN du filtre de fréquence DN-2618 ou DN-2618P aux pins OUT1 pour obtenir un filtre de fréquences 3 voies.
- Le signal d'entrée du filtre est présent à la sortie pour repiquage OUT2 et peut, par exemple, être utilisé pour faire fonctionner d'autres enceintes.
- Pour une correction d'impédance, des résis-

tances peuvent être placées sur les positions R1 et R2 ainsi que des condensateurs sur les positions C4 et C5.

- Les pins IN servent d'entrée de signal.

4 Caractéristiques techniques

Puissance d'entrée : 600W max.
 Impédance nominale : 8Ω
 Fréquence de coupure : . . 200Hz
 Pente grave : 12 dB/octave
 Pente aigu : 6 dB/octave
 Dimensions : 140 x 60 x 135 mm
 Poids : 1 kg
 Tout droit de modification réservé.



Italiano **Filtro crossover a 2 vie per una cassa woofer**

Queste istruzioni sono rivolte a utenti del fai-da-te di casse acustiche che dispongono di determinate conoscenze base. Vi preghiamo di leggerle attentamente prima della messa in funzione e di conservarle per un uso futuro.

1 Possibilità d'impiego

Questo filtro crossover è stato realizzato specialmente per la creazione di una cassa woofer PA con una potenza fino al 600W. Per il collegamento di una cassa midrange/tweeter (satellite) è presente una deviazione di 6 dB per bassi.

2 Avvertenze importanti per l'uso

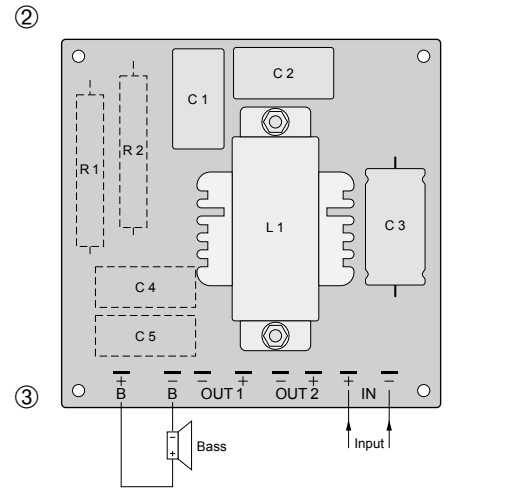
- Il filtro crossover è conforme a tutte le direttive rilevanti dell'UE e pertanto porta la sigla **CE**.
- Il filtro crossover è previsto solo per l'uso all'interno di locali. Proteggerlo dall'acqua gocciolante e dagli spruzzi d'acqua nonché da alta umidità. La temperatura d'esercizio ammessa è 0-40°C.
- Per la pulizia usare solo un pennello morbido, asciutto, in nessun caso acqua o prodotti chimici.
- Nel caso d'uso improprio, di collegamenti sbagliati, di sovraccarico o di riparazione non a

regola d'arte del filtro crossover, non si assume nessuna responsabilità per eventuali danni consequenziali a persone o a cose e non si assume nessuna garanzia per il filtro crossover.

Se si desidera eliminare il filtro crossover definitivamente, consegnarlo per lo smaltimento ad un'istituzione locale per il riciclaggio.

3 Collegamenti

- Collegare il woofer ai pin B+ e B-.
- Collegare la cassa midrange/tweeter ai pin OUT1.
- In alternativa, ai pin OUT1 si può collegare anche l'ingresso del filtro crossover DN-2618 o DN-2618P per aver in questo modo un filtro crossover a 3 vie.
- All'uscita passante OUT2 è presente il segnale d'ingresso del crossover che può essere utilizzato, per esempio, per gestire ulteriori casse acustiche.
- Per una correzione dell'impedenza, alle posizioni R1 e R2 si possono collegare delle resistenze e alle posizioni C4 e C5 dei condensatori.
- I pin IN servono come ingressi dei segnali.



4 Dati tecnici

Potenza d'ingresso: max. 600 W
 Impedenza nominale: . . . 8Ω
 Frequenza di taglio: 200Hz
 Pendenza Passa-basso: 12 dB/ottava
 Pendenza Passa-alto: 6 dB/ottava
 Dimensioni: 140 x 60 x 135 mm
 Peso: 1 kg

Con riserva di modifiche tecniche.