

Deutsch 2-Wege-Frequenzweiche für Lautsprecherboxen

Diese Anleitung richtet sich an Selbstbau-Amateure von Lautsprecherboxen mit entsprechenden Grundkenntnissen. Bitte lesen Sie die Anleitung vor dem Betrieb gründlich durch und heben Sie sie für ein späteres Nachlesen auf.

1 Verwendungsmöglichkeiten

Diese Frequenzweiche ist für den Aufbau einer 2-Wege-Lautsprecherbox mit einer Belastbarkeit von bis zu 600W konzipiert. Ihre Filtereigenschaften sind speziell für 30-cm- und 38-cm-PA-Basslautsprecher ausgelegt.

2 Wichtige Hinweise für den Gebrauch

Die Frequenzweiche entspricht allen relevanten Richtlinien der EU und trägt deshalb das CE-Zeichen.

- Die Frequenzweiche ist nur zur Verwendung im Innenbereich geeignet. Schützen Sie sie vor Tropf- und Spritzwasser und vor hoher Luftfeuchtigkeit. Der zulässige Einsatztemperaturbereich beträgt 0–40°C.

- Verwenden Sie zum Reinigen nur einen trockenen, weichen Pinsel, auf keinen Fall Wasser oder Chemikalien.
- Wird die Frequenzweiche zweckentfremdet, falsch angeschlossen, überlastet oder nicht fachgerecht repariert, kann keine Haftung für daraus resultierende Sach- oder Personenschäden und keine Garantie für die Weiche übernommen werden.

Soll die Frequenzweiche endgültig aus dem Betrieb genommen werden, übergeben Sie sie zur umweltgerechten Entsorgung einem örtlichen Recyclingbetrieb.

3 Anschluss

- Die Lautsprecher an die Frequenzweiche anschließen (Abb. 3 und 4).
B+ und **B-** = Basslautsprecher
HB+ und **H-** = Hochtöner
HA+ und **H-** = Hochtöner, wenn ein L-Regler verwendet wird (Kap. 3.1)

Die richtige Polung des Hochtöners hängt von den verwendeten Lautsprechern sowie von ihrer Anordnung in der Box ab und muss durch Probieren ermittelt werden.

- Die Stifte **IN** dienen als Signaleingang.

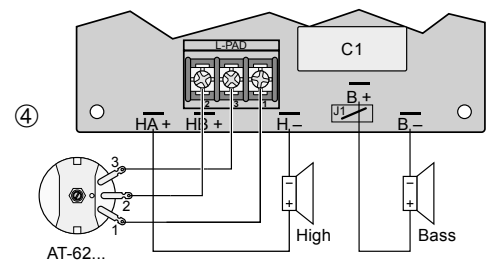
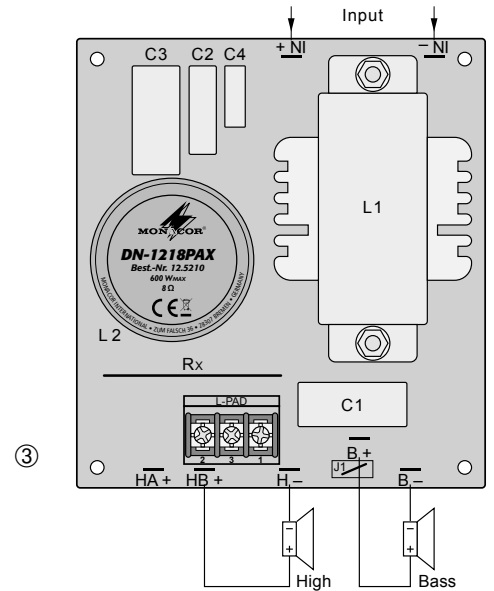
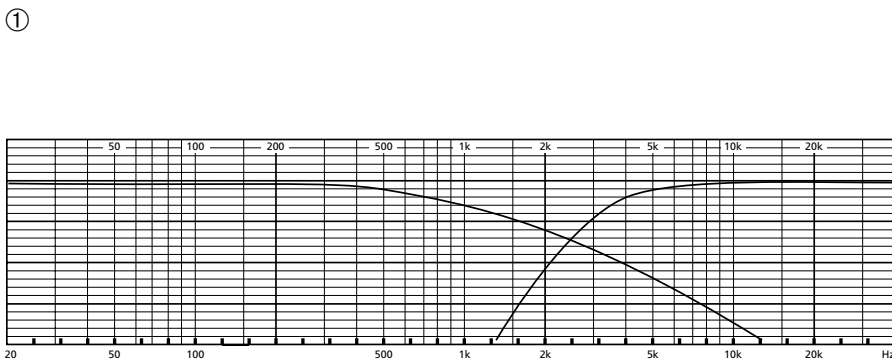
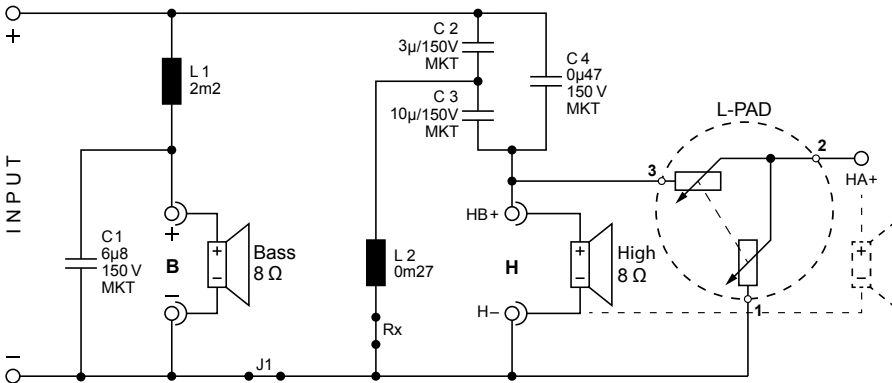
3.1 Anschluss eines L-Reglers

Um die Lautstärke des Hochtöners optimal an die Lautstärke des Basslautsprechers anzupassen, kann ein sogenannter L-Regler eingesetzt werden (z. B. ein L-Regler aus der Modellserie AT-62... von MONACOR). Dazu ist die Anschlussleiste **L-PAD** vorgesehen. Der Anschluss ist in der Abbildung 4 dargestellt.

4 Technische Daten

- Eingangsbelastbarkeit: ...max. 600 W
- Nennimpedanz: 8Ω
- Trennfrequenz: 2500 Hz
- Tiefpass: 12 dB/Oktave
- Hochpass: 18 dB/Oktave
- Abmessungen: 120 x 60 x 132 mm
- Gewicht: 1,1 kg

Änderungen vorbehalten.



English **2-Way Crossover Network for Speaker Systems**

These instructions are intended for non-professionals with basic knowledge in DIY speaker building. Please read the instructions carefully prior to operation and keep them for later reference.

1 Applications

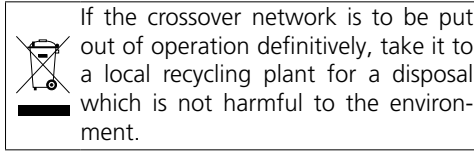
This crossover network can be used to set up a 2-way speaker system with a power capability of up to 600W. Its filter characteristics are specially designed for PA bass speakers with a diameter of 30 cm or 38 cm.

2 Important Notes

The crossover network corresponds to all relevant directives of the EU and is therefore marked with CE.

- The crossover network is suitable for indoor use only. Protect it against dripping water, splash water and high air humidity. The admissible ambient temperature range is 0–40°C.
- For cleaning only use a dry, soft brush; never use water or chemicals.

- No guarantee claims for the crossover network and no liability for any resulting personal damage or material damage will be accepted if the crossover network is used for other purposes than originally intended, if it is not correctly connected, if it is overloaded, or if it is not repaired in an expert way.



3 Connection

- 1) Connect the speakers to the crossover network (figs. 3 and 4).
B+ and **B-** = bass speaker
HB+ and **H-** = tweeter
HA+ and **H-** = tweeter when a speaker L-pad is used (chapter 3.1)
 The correct polarity of the tweeter depends on the speakers used and on their arrangement within the speaker system. To determine the correct polarity, make sound checks.
- 2) The pins **IN** are used as signal inputs.

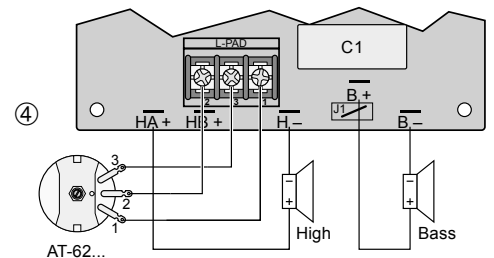
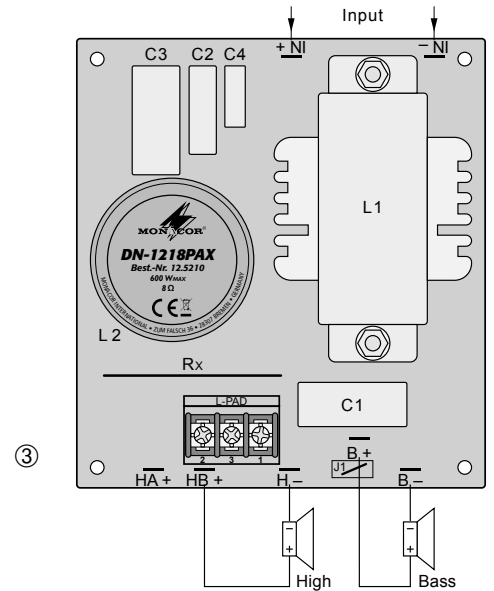
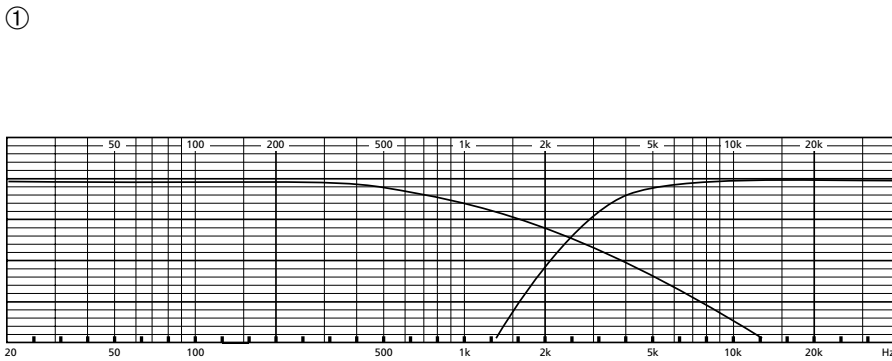
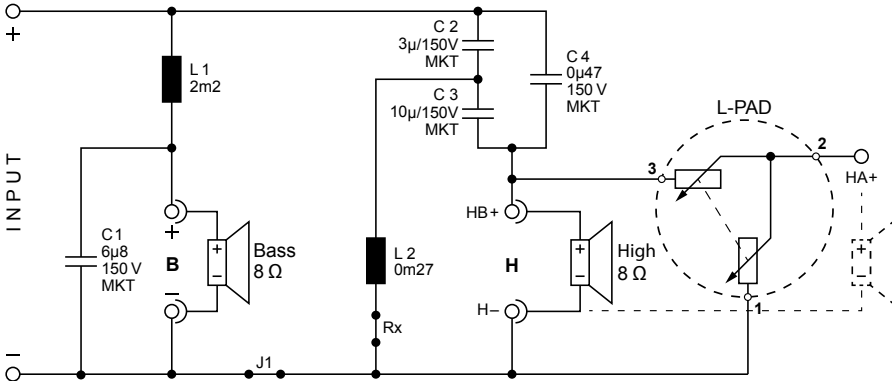
3.1 Connection of a speaker L pad

A speaker L-pad (e.g. model series AT-62 ... from MONACOR) can be used to perfectly match the volume of the tweeter to the volume of the bass speaker. For this, the connection strip **L-PAD** is provided. The connection is shown in fig. 4.

4 Specifications

- Input power: 600W max.
- Nominal impedance: 8Ω
- Crossover frequency: 2500 Hz
- Low pass filter: 12 dB/octave
- High pass filter: 18 dB/octave
- Dimensions: 120 × 60 × 132 mm
- Weight: 1.1 kg

Subject to technical modification.



Français **Filter de fréquences 2 voies pour enceintes**

Cette notice s'adresse aux non-professionnels avec des connaissances de base dans la conception d'enceintes. Veuillez lire la présente notice avec attention avant le fonctionnement et conservez-la pour pouvoir vous y reporter ultérieurement.

1 Possibilités d'utilisation

Ce filtre de fréquences est conçu pour la conception d'une enceinte 2 voies avec une puissance de 600W maximum. Ses propriétés de filtrage sont prévues pour des haut-parleurs de grave de 30 cm et 38 cm.

2 Conseils importants d'utilisation

Le filtre de fréquences répond à toutes les directives nécessaires de l'Union européenne et porte donc le symbole CE.

- Le filtre de fréquences n'est conçu que pour une utilisation en intérieur. Protégez-le de tout type de projections d'eau, des éclaboussures et d'une humidité élevée de l'air. La plage de température de fonctionnement autorisée est de 0–40 °C.

- Pour le nettoyage, utilisez un pinceau sec et doux, en aucun cas d'eau ou de produits chimiques.
- Nous déclinons toute responsabilité en cas de dommages matériels ou corporels résultants si le filtre de fréquences est utilisé dans un but autre que celui pour lequel il a été conçu, s'il n'est pas correctement branché, s'il y a surcharge ou s'il n'est pas réparé par une personne habilitée, en outre, la garantie deviendrait caduque.

Lorsque le filtre de fréquences est définitivement retiré du service, vous devez le déposer dans une usine de recyclage adaptée pour contribuer à son élimination non polluante.



CARTONS ET EMBALLAGE
PAPIER À TRIER

3 Branchement

- Reliez les haut-parleurs au filtre de fréquences (schémas 3 et 4)
B+ et **B-** = haut-parleur de grave
HB+ et **H-** = haut-parleur d'aigu
HA+ et **H-** = haut-parleur d'aigu, si un atténuateur est utilisé (chapitre 3.1)

La polarité correcte du haut-parleur d'aigu dépend des haut-parleurs utilisés et de leur positionnement dans l'enceinte. Pour définir correctement la polarité, il convient de faire un test.

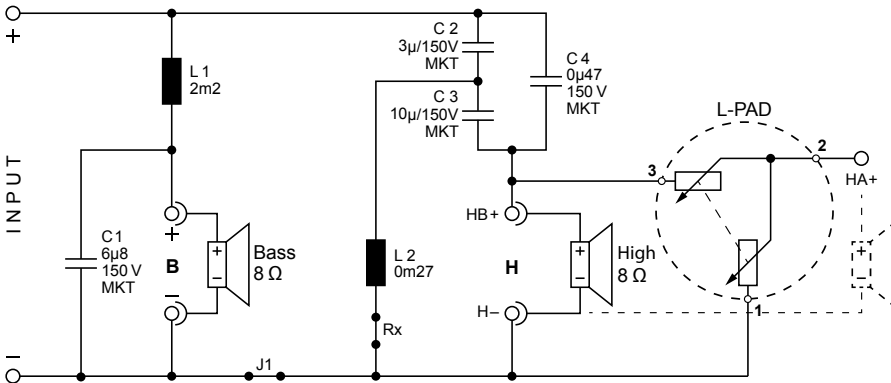
- Les pins **IN** sont utilisés comme entrées de signal.

3.1 Branchement d'un atténuateur

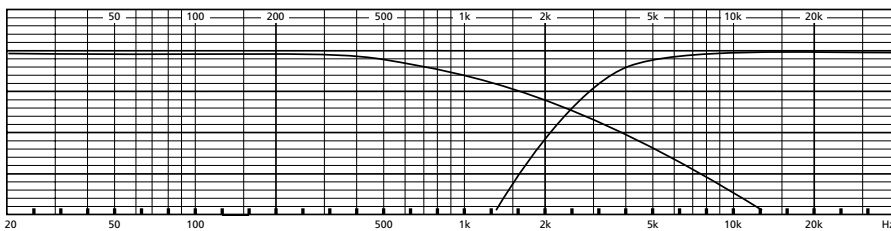
Pour adapter de manière optimale le volume du haut-parleur d'aigu au volume du haut-parleur de grave, on peut utiliser un atténuateur (par exemple un atténuateur de la série AT-62... de MONACOR). La barrette de branchement L-PAD est prévue à cet effet. Vous pouvez voir le branchement sur le schéma 4.

4 Caractéristiques techniques

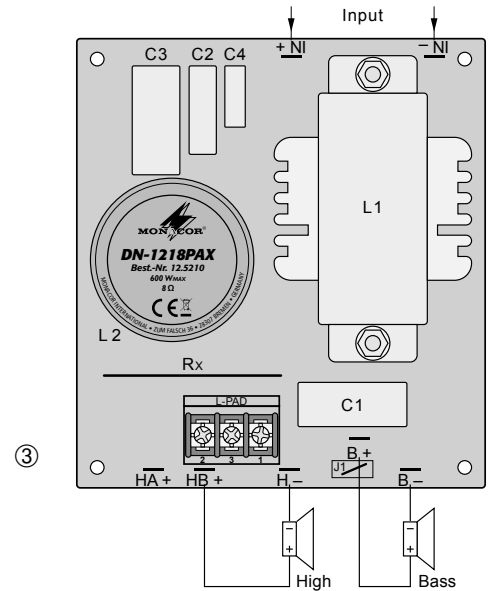
- Puissance d'entrée : . . . 600W max.
 - Impédance nominale : . . . 8Ω
 - Fréquence de coupure . . . 2500 Hz
 - Haut-parleur de grave : . . 12 dB/octave
 - Haut-parleur d'aigu : . . 18 dB/octave
 - Dimensions : 120 × 60 × 132 mm
 - Poids : 1,1 kg
- Tout droit de modification réservé.



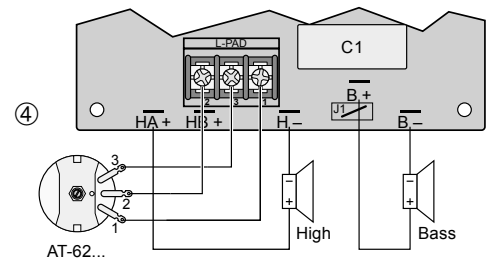
①



②



③



④

Italiano Filtro crossover a 2 vie per casse acustiche

Queste istruzioni sono rivolte a utenti del fai-da-te di casse acustiche che dispongono di determinate conoscenze base. Vi preghiamo di leggerle attentamente prima della messa in funzione e di conservarle per un uso futuro.

1 Possibilità d'impiego

Questo filtro crossover è stato realizzato specialmente per la creazione di una cassa acustica a 2 vie con una potenza fino al 600W. Le sue caratteristiche di filtraggio sono previste particolarmente per i woofer PA di 30 e 38 cm.

2 Avvertenze importanti per l'uso

Il filtro crossover è conforme a tutte le direttive rilevanti dell'UE e pertanto porta la sigla CE.

- Il crossover è previsto solo per l'uso all'interno di locali. Proteggerlo dall'acqua gocciolante e dagli spruzzi d'acqua e da alta umidità dell'aria. La temperatura d'esercizio ammessa è 0-40°C.

- Per la pulizia usare solo un pennello morbido, asciutto, in nessun caso acqua o prodotti chimici.
- Nel caso d'uso improprio, di collegamenti sbagliati, di sovraccarico o di riparazione non a regola d'arte del crossover, non si assume nessuna responsabilità per eventuali danni consequenziali a persone o a cose e non si assume nessuna garanzia per il filtro crossover.

Se si desidera eliminare il filtro crossover definitivamente, consegnarlo per lo smaltimento ad un'istituzione locale per il riciclaggio.

3 Collegamenti

- 1) Collegare gli altoparlanti con il filtro crossover (figg. 3 e 4).
B+ e **B-** = woofer
HB+ e **H-** = tweeter
HA+ e **H-** = tweeter, se viene usato un attenuatore (cap. 3.1)
 La polarità corretta del tweeter dipende dagli altoparlanti usati nonché dalla loro disposizione nella cassa, e deve essere trovata con delle prove.
- 2) I contatti **IN** servono come ingressi dei segnali.

3.1 Collegamento di un attenuatore

Per poter adattare in modo ottimale il volume del tweeter a quello del woofer, si può usare un attenuatore (p. es. un attenuatore della serie di modelli AT-62... di MONACOR). A tale scopo è prevista la morsettiera **L-PAD**. Il collegamento è rappresentato nella figura 4.

4 Dati tecnici

Potenza d'ingresso:max. 600 W
 Impedenza nominale:8 Ω
 Frequenze di taglio: 2500 Hz
 Passa -basso: 12 dB/ottava
 Passa-alto: 18 dB/ottava
 Dimensioni: 120 x 60 x 132 mm
 Peso: 1,1 kg

Con riserva di modifiche tecniche.

