

Dual-CD/MP3-Spieler

Dual CD/MP3 Player



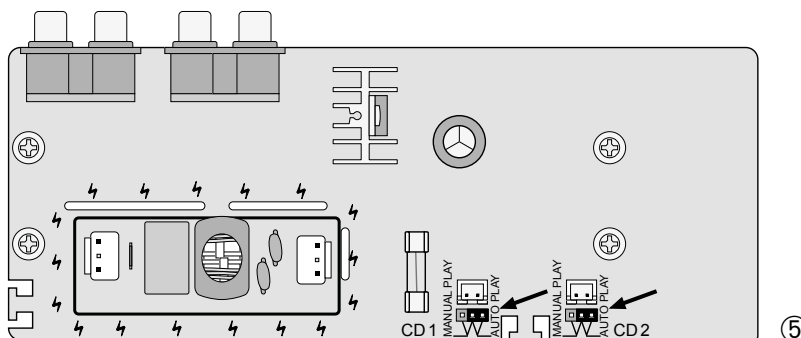
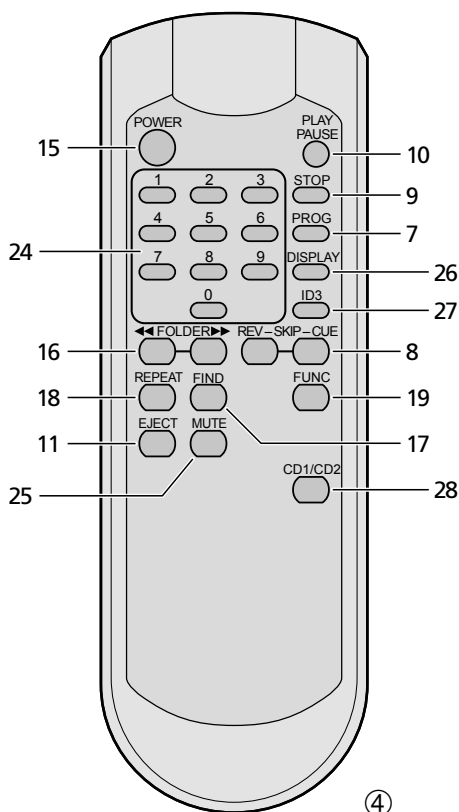
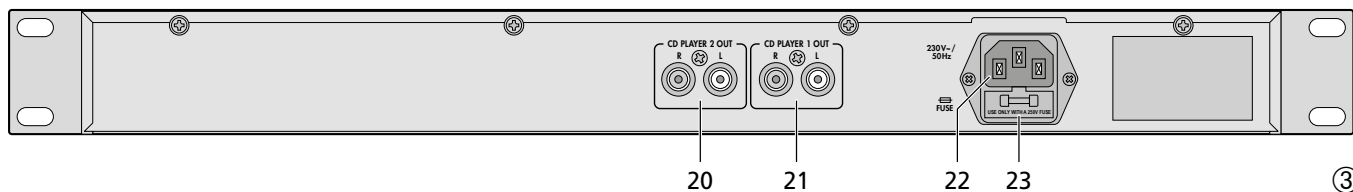
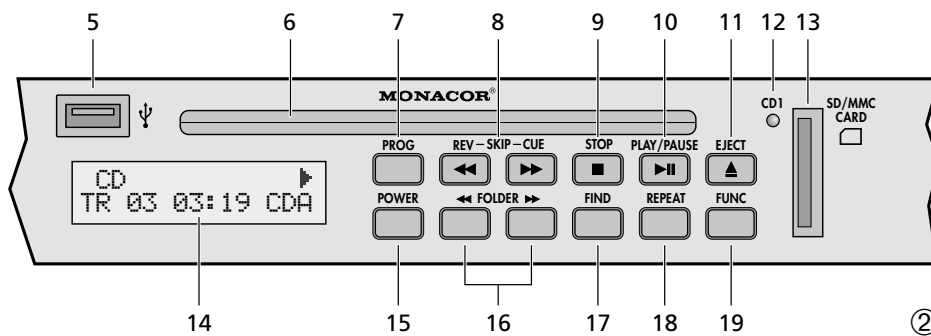
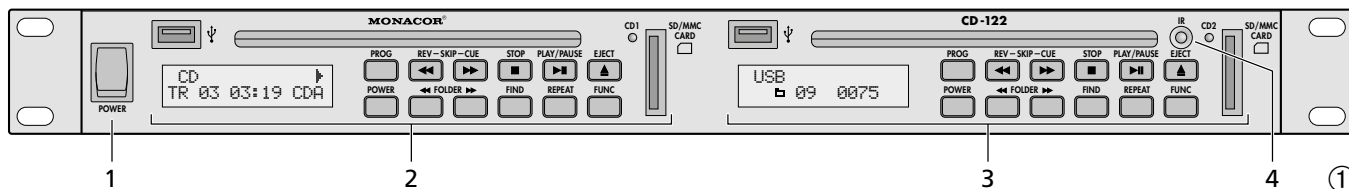
CD-122

Bestell-Nr. • Order No. 21.2820



BEDIENUNGSANLEITUNG
INSTRUCTION MANUAL
MODE D'EMPLOI
ISTRUZIONI PER L'USO
GEBRUIKSAANWIJZING
MANUAL DE INSTRUCCIONES
INSTRUKCJA OBSŁUGI
SIKKERHEDSOPLYSNINGER
SÄKERHETSFÖRESKRIFTER
TURVALLISUUDESTA

DeutschSeite 4
EnglishPage 8
FrançaisPage 12
Italiano.Pagina 15
NederlandsPagina 18
EspañolPágina 21
PolskiStrona 24
DanskSida 28
SvenskaSidan 28
Suomi.Sivulta 29



Dual-CD/MP3-Spieler

Diese Bedienungsanleitung richtet sich an Benutzer ohne besondere Fachkenntnisse. Bitte lesen Sie die Anleitung vor dem Betrieb gründlich durch und heben Sie sie für ein späteres Nachlesen auf.

Auf der ausklappbaren Seite 3 finden Sie alle beschriebenen Bedienelemente und Anschlüsse.

1 Übersicht der Anschlüsse und Bedienelemente

1.1 Frontseite

- 1 Ein-/Ausschalter POWER für das komplette Gerät
- 2 Bedienfeld für Laufwerk 1 (Details siehe Abb. 2)
- 3 Bedienfeld für Laufwerk 2 (Details siehe Abb. 2)
- 4 Infrarotsensor für die Fernbedienungssignale
- 5 USB-Schnittstelle zum Einstecken eines USB-Sticks oder zum Anschluss einer Festplatte
- 6 CD-Einzugschlitz
Die CD soweit in den Schlitz schieben, bis sie automatisch eingezogen wird.
- 7 Taste PROG, um zum Zusammenstellen einer eigenen Titelfolge in den Programmiermodus zu schalten (☞ Kap. 6.7)
- 8 Tasten REV – SKIP – CUE für die Titelanwahl sowie den schnellen Vor- und Rücklauf
Titelanwahl
Mit jedem Drücken der Taste CUE wird ein Titel vorgesprungen; durch Drücken der Taste REV wird an den Titelfang gesprungen und mit jedem weiteren Drücken ein Titel zurück.
schneller Vor-/Rücklauf
Für den Vorlauf die Taste CUE gedrückt halten, für den Rücklauf die Taste REV.
- 9 Taste STOP zum Beenden des Abspielens
- 10 Taste PLAY/PAUSE zum Umschalten zwischen Wiedergabe und Pause
- 11 Taste EJECT zum Auswerfen der CD
- 12 Anzeige CD 1 für das Laufwerk 1 und CD 2 für das Laufwerk 2: zeigt an, welches Laufwerk zum Steuern mit der Fernbedienung angewählt ist – siehe auch Taste CD 1/CD 2 (28)
- 13 Schlitz zum Einstecken einer Speicherkarte
- 14 Display
- 15 Taste POWER zum Aus- und Wiedereinschalten des zugehörigen Laufwerks
- 16 Tasten FOLDER bei MP3-Dateien zur Ordneranwahl:
Zum Anwählen des nächsten Ordners die Taste ►► drücken. Zum Zurückspringen auf den vorherigen Ordner die Taste ◀◀ betätigen. Dabei wird immer auf den ersten Titel des angewählten Ordners gesprungen.
- 17 Taste FIND zur Suche von MP3-Titeln und Ordnern (☞ Kap. 6.3.3 und 6.3.4)
- 18 Taste REPEAT zum Anwählen der Wiederholungsfunktionen und der Zufallswiedergabe
Grundeinstellung (PLAY ALL)
alle Titel des Tonträgers oder einer programmierten Titelfolge werden einmal abgespielt

- erster Tastendruck (PLAY ALL RANDOM)
einmalige Wiedergabe der Titel in zufälliger Reihenfolge
- nächster Tastendruck (REPEAT TRACK)
ständige Wiederholung des angewählten Titels
- nächster Tastendruck (REPEAT FOLDER)
ständige Wiederholung aller Titel im angewählten Ordner
(Funktion nur bei MP3-Dateien vorhanden)
- nächster Tastendruck (REPEAT ALL)
ständige Wiederholung aller Titel
- nächster Tastendruck (RANDOM REPEAT)
ständiges Abspielen der Titel in zufälliger Reihenfolge
- nächster Tastendruck (PLAY ALL)
Zurückschalten auf die Grundeinstellung
- 19 Taste FUNC zum Wählen des Tonträgers (CD, USB-Speicher, Speicherkarte)

1.2 Rückseite

- 20 Audioausgang CD PLAYER 2 OUT mit Line-Pegel von Laufwerk 2 (linker und rechter Kanal)
- 21 Audioausgang CD PLAYER 1 OUT mit Line-Pegel von Laufwerk 1 (linker und rechter Kanal)
- 22 Netzbuchse zum Anschluss an eine Steckdose (230V/50 Hz) über das beiliegende Netzkabel
- 23 Halterung für die Netzsicherung
Eine geschmolzene Sicherung nur durch eine gleichen Typs ersetzen.

1.3 Fernbedienung

7–11 und 15–19

Diese Tasten haben die gleichen Funktionen wie die Tasten am Gerät.

- 24 Zifferntasten zur Direktwahl eines Titels
Beispiele:
Titel-Nr. Tasten
4 4, PLAY/PAUSE
27 2, 7, PLAY/PAUSE
135 1, 3, 5, PLAY/PAUSE

- 25 Taste MUTE zum Stummschalten
- 26 Taste DISPLAY zum Umschalten der Informationen in der unteren Displayzeile während der Wiedergabe von MP3-Dateien
Die obere Displayzeile zeigt bei MP3-Dateien immer durchlaufend den Namen des Titels, des Interpreten (Artist) und des Albums an.
Grundeinstellung
In der unteren Zeile wird die Titelnnummer (TR) und die gespielte Zeit des Titels angezeigt
1. Tastendruck
Der Ordnername wird angezeigt
2. Tastendruck
Der Dateiname wird angezeigt
3. Tastendruck
Die Anzahl der Ordner und der Titel werden angezeigt
4. Tastendruck
Zurückschalten auf die Grundeinstellung
- 27 Taste ID3 zum Aus- und Wiedereinblenden der durchlaufenden Informationen in der oberen Displayzeile bei MP3-Dateien (Name der Datei, des Titels, des Künstlers und des Albums)

- 28 Taste CD 1/CD 2 zum Anwählen des Laufwerks, das mit der Fernbedienung gesteuert werden soll; bei dem angewählten Laufwerk leuchtet die grüne Anzeige CD 1 bzw. CD 2 (12)

2 Hinweise für den sicheren Gebrauch

Das Gerät entspricht allen relevanten Richtlinien der EU und trägt deshalb das CE-Zeichen.

WARNUNG



Das Gerät wird mit lebensgefährlicher Netzspannung versorgt. Nehmen Sie deshalb niemals selbst Eingriffe daran vor. Es besteht die Gefahr eines elektrischen Schlags.

- Das Gerät ist nur zur Verwendung im Innenbereich geeignet. Schützen Sie es vor Tropf- und Spritzwasser sowie vor hoher Luftfeuchtigkeit. Der zulässige Einsatztemperaturbereich beträgt 0–40°C.
- Stellen Sie keine mit Flüssigkeit gefüllten Gefäße, z. B. Trinkgläser, auf das Gerät.
- Nehmen Sie das Gerät nicht in Betrieb und ziehen Sie sofort den Netzstecker aus der Steckdose,
 1. wenn sichtbare Schäden am Gerät oder am Netzkabel vorhanden sind,
 2. wenn nach einem Sturz oder Ähnlichem der Verdacht auf einen Defekt besteht,
 3. wenn Funktionsstörungen auftreten.
 Geben Sie das Gerät in jedem Fall zur Reparatur in eine Fachwerkstatt.
- Ziehen Sie den Netzstecker nie am Kabel aus der Steckdose, fassen Sie immer am Stecker an.
- Verwenden Sie für die Reinigung nur ein trockenes, weiches Tuch, niemals Wasser oder Chemikalien.
- Wird das Gerät zweckentfremdet, nicht richtig angeschlossen, falsch bedient oder nicht fachgerecht repariert, kann keine Haftung für daraus resultierende Sach- oder Personenschäden und keine Garantie für das Gerät übernommen werden.



Soll das Gerät endgültig aus dem Betrieb genommen werden, übergeben Sie es zur umweltgerechten Entsorgung einem örtlichen Recyclingbetrieb.

3 Einsatzmöglichkeiten

Der CD/MP3-Spieler CD-122 mit zwei Laufwerken ist für vielfältige Beschallungsaufgaben geeignet (z. B. im Theater, in Gaststätten, in Wartebereichen) und bietet dazu spezielle Funktionen wie z. B. Endloswiedergabe, Zufallswiedergabe, MP3-Wiedergabe von USB-Speichermedien und Speicherkarten (max. 32 GB)*.

Mit dem Gerät können Audio-CDs, selbst gebrannte Audio-CDs (Audio CD-R) sowie CDs mit Titeln im MP3-Format abgespielt werden. Bei wiederbeschreibbaren CDs (CD-RW) kann es jedoch je nach CD-Typ, verwendetem CD-Brenner und Brennprogramm beim Abspielen zu Problemen kommen.

*Hinweis: Aufgrund der Vielfalt von Speicher-Herstellern und Gerätetreibern kann nicht garantiert werden, dass alle Speichermedien mit dem CD-122 kompatibel sind.

4 Auto-Start-Funktion ausschalten

Der CD/MP3-Spieler ist mit einer Auto-Start-Funktion ausgestattet: Nach dem Einschalten des Gerätes und dem Einlesen eines Tonträgers (CD, USB-Speicher oder Speicherkarte) startet automatisch die Wiedergabe des ersten Titels. Wenn das automatische Starten nicht gewünscht wird [Start der Wiedergabe erst durch Drücken der Taste PLAY/PAUSE (10)], lässt sich die Auto-Start-Funktion ausschalten.

WARNUNG Weil das Gerät für die Änderung geöffnet werden muss, darf dies nur durch eine ausgebildete Fachkraft erfolgen. Durch unsachgemäßes Vorgehen besteht die Gefahr eines elektrischen Schlages!



Vor dem Öffnen des Gerätes unbedingt den Netzstecker aus der Steckdose ziehen!

Auf der Leiterplatte mit dem Netzteil und den Audio-Ausgangsbuchsen befindet sich eine Steckbrücke (siehe Pfeil in der Abb. 5). Die Auto-Start-Funktion ist eingeschaltet, wenn sich die Brücke in der Position AUTO PLAY befindet. Zum Ausschalten der Funktion die Brücke in die Position MANUAL PLAY stecken.

5 Gerät aufstellen und anschließen

Das Gerät ist für die Montage in ein Rack (482 mm/19") vorgesehen, kann aber auch als frei stehendes Tischgerät verwendet werden. Für den Einbau in ein Rack wird 1 HE benötigt (HE = Höheneinheit = 44,45 mm).

Vor dem Anschluss bzw. vor dem Verändern von Anschlüssen den CD-122 und die anzuschließenden Geräte ausschalten.

- 1) Die Ausgänge der beiden Laufwerke CD PLAYER 1 OUT (21) und CD PLAYER 2 OUT (20) – L = linker Kanal, R = rechter Kanal – über Cinch-Kabel mit den CD-Spieler-Eingängen z. B. an einem Mischpult oder an einem Verstärker verbinden.
- 2) Das beiliegende Netzkabel zuerst in die Netzbuchse (22) und dann in eine Steckdose (230V/50Hz) stecken.

6 Bedienung

Das Gerät mit dem Netzschalter POWER (1) einschalten. Auf den Displays (14) erscheint die Anzeige **Welcome**.

Zuerst liest das Gerät die CD ein. Ist keine CD eingeschoben, wird der USB-Speicher eingelesen. Ist kein USB-Speicher angeschlossen, wird die SD/MMC-Speicherkarte eingelesen. Ist auch keine Speicherkarte eingesteckt, zeigt das Display **NO DISC** an.

Die Bedienung beider Laufwerke ist identisch. Wird nur ein Laufwerk benötigt, lässt sich das andere Laufwerk mit seiner Ein-/Ausschalt-taste POWER (15) ausschalten.

6.1 Fernbedienung

- 1) Zum Einsetzen der Batterien (2 x 1,5V, Größe AAA = Micro) auf der Rückseite der Fernbedienung den Batteriefachdeckel abnehmen. Die Batterien, wie im Batteriefach angegeben, einsetzen. Das Fach mit dem Deckel wieder schließen.
Bei längerem Nichtgebrauch die Batterien herausnehmen, damit die Fernbedienung bei einem eventuellen Auslaufen der Batterien nicht beschädigt wird.
- 2) Die Fernbedienung beim Drücken einer Taste immer in Richtung des Sensors IR (4) halten. Dabei muss Sichtverbindung zwischen der Fernbedienung und dem Sensor bestehen.
- 3) Das Laufwerk, das mit der Fernbedienung gesteuert werden soll, zuerst mit der Taste CD 1/CD 2 (28) anwählen. Am angewählten Laufwerk leuchtet die grüne Anzeige CD 1 bzw. CD 2 (12).
- 4) Lässt die Reichweite der Fernbedienung nach, sind die Batterien verbraucht und müssen ausgewechselt werden.



Batterien dürfen nicht in den Hausmüll geworfen werden. Geben Sie sie zur umweltgerechten Entsorgung nur in den Sondermüll (z. B. Sammelbehälter im Einzelhandel).

6.2 Musiktitel abspielen

- 1) Eine CD, mit der Beschriftung nach oben zeigend, in den Einzugschlitz (6) schieben, bis sie automatisch eingezogen wird und/oder einen USB-Stick in den USB-Anschluss ⚡ (5) stecken oder eine Festplatte (ggf. mit eigener Stromversorgung) mit dem USB-Anschluss verbinden und/oder eine Speicherkarte in den Schlitz SD/MMC CARD (13) stecken. Dabei muss die abge-schrägte Ecke der Karte nach oben zeigen. Soll die Karte wieder entnommen werden, sie etwas hineindrücken, sodass sie ausrastet.
- 2) Den Tonträger (CD, USB-Speicher, Speicherkarte) ggf. mit der Taste FUNC (19) anwählen.
- 3) Nach dem Einlesevorgang startet automatisch die Wiedergabe des ersten Titels. Wurde jedoch die Auto-Start-Funktion ausgeschaltet (Kap. 4), mit der Taste PLAY/ PAUSE (10) die Wiedergabe des ersten Titels starten. Zum Anwählen anderer Titel siehe Kapitel 6.3.
- 4) Während des Abspielens ist in der oberen Displayzeile rechts das Wiedergabesymbol ▶ eingeblendet. Die untere Zeile zeigt die Nummer (TR ...) des laufenden Titels und die bereits verstrichene Abspielzeit (Min. : Sek.) des Titels an. Ganz rechts wird **MP3** bei Titeln im MP3-Format angezeigt oder **CD** bei Standard-Audio-CDs.
- 5) Bei MP3-Dateien erscheint zusätzlich durchlaufend in der oberen Zeile:
File ... = Dateiname
Title ... = Titelname
Artist ... = Name des Künstlers
Album ... = Name des Albums
Hinweis: Fehlt eine Angabe, zeigt das Display anstelle des Names **UNKNOWN** an.
Mit der Taste ID3 (27) können diese durchlaufenden Informationen aus- und wieder eingeblendet werden.

- 6) Durch Drücken der Taste DISPLAY (26) auf der Fernbedienung können bei MP3-Dateien in der unteren Displayzeile verschiedene Informationen angezeigt werden:
Grundeinstellung
In der unteren Zeile wird die Titelnummer und die gespielte Zeit des Titels angezeigt
1. Tastendruck
Der Ordnername wird angezeigt
2. Tastendruck
Die Anzahl der Ordner und der Titel werden angezeigt
3. Tastendruck
Zurückschalten auf die Grundeinstellung
7) Mit der Taste PLAY/PAUSE kann zwischen Wiedergabe und Pause gewechselt werden. Im Pausenmodus ist das Pausensymbol **II** eingeblendet und die Zeitangabe blinkt.
8) Wenn die Wiedergabe beendet werden soll, die Taste STOP (9) drücken.
9) Zum Auswerfen der CD die Taste EJECT (11) drücken. Das Display zeigt **EJECT**, die CD wird herausgefahren und kann entnommen werden. Wird die CD nicht aus dem Einzugschlitz genommen, zieht das Gerät sie nach ca. 10s wieder automatisch ein.

6.3 Titelanwahl

6.3.1 Direktwahl der Titelnummer

Mit den Zifferntasten (24) auf der Fernbedienung lässt sich ein Titel durch Eingabe seiner Nummer direkt anwählen. Zum Starten des Titels anschließend die Taste PLAY/PAUSE (10) drücken.

Beispiele:

Titel-Nr.	Tasten
4	4, PLAY/PAUSE
27	2, 7, PLAY/PAUSE
135	1, 3, 5, PLAY/PAUSE

Hinweis: MP3-Titel werden vom Gerät wie folgt durchnummeriert:

1. alle Titel ohne Ordner im Hauptverzeichnis ROOT
2. alle Titel in Ordnern im Hauptverzeichnis
3. alle Titel in Unterordnern usw.

Die Nummerierung der Titel und Ordner erfolgt nicht in alphabetischer Reihenfolge, lässt sich jedoch mit der Suchfunktion leicht feststellen (Kap. 6.3.3 und 6.3.4).

6.3.2 Titel vor- oder zurückspringen

Um einen oder mehrere Titel vor- oder zurückzuspringen, die Taste CUE bzw. REV (8) kurz (mehrfach) drücken.

Taste CUE: Zum nächsten Titel springen

Taste REV: An den Anfang des gerade laufenden Titels springen. Durch weiteres Drücken der Taste REV wird immer einen Titel weiter zurückgesprungen.

Hinweis: Die Tasten REV und CUE nur kurz drücken, sonst erfolgt ein schneller Rück- bzw. Vorlauf.

6.3.3 Alphabetische Suche von MP3-Titeln

- 1) Die Taste FIND (17) drücken. Ein Lupensymbol erscheint blinkend unten links im Display. Rechts daneben wird der Buchstabe **A** angezeigt und in der oberen Displayzeile der Name der ersten Datei, die mit dem Buchstaben A beginnt.
- 2) Mit der Taste CUE [vorwärts laufend] oder REV (8) [rückwärts laufend] den Buchstaben wählen, mit dem der gesuchte Dateiname

beginnt. Hierbei können auch die Ziffern 0–9 gewählt werden. Bei Buchstaben und Ziffern, mit denen kein Dateiname beginnt, wird **None** angezeigt.

- 3) Wenn mehrere Dateinamen mit dem gleichen Anfangsbuchstaben vorkommen, nach dem Wählen des Suchbuchstabens die Taste REV oder CUE gedrückt halten, bis der Buchstabe neben dem Lupensymbol blinkt. Alle Dateinamen mit dem angezeigten Anfangsbuchstaben können nun mit der Taste REV oder CUE nacheinander angewählt werden.
- 4) Bei der Suche zeigt das Display stets die Nummer des Ordners und des Titels unten rechts an. Ist der gewünschte Titel gefunden, die Wiedergabe mit der Taste PLAY/PAUSE (10) starten.

6.3.4 Ordnerwahl und Ordnersuche

Bei MP3-Dateien in mehreren Ordnern (Dateiverzeichnissen) kann während der Wiedergabe mit den Tasten FOLDER (16) auf den ersten Titel des nächsten Ordners (Taste ►►) und auf den ersten Titel des vorherigen Ordners (Taste ◀◀) gesprungen werden.

Wird zuerst die Wiedergabe mit der Taste STOP (9) beendet und dann die Taste FOLDER ◀◀ oder ►► gedrückt, zeigt die obere Displayzeile den Ordernamen an und die untere Zeile hinter dem Symbol □ die Ordernummer.

Mit der Suchfunktion lässt sich ein Ordner mit einem bestimmten Namen auch während der Wiedergabe eines Titels finden:

- 1) Die Taste FIND (17) zweimal drücken, sodass im Display das Lupensymbol blinkend erscheint und rechts daneben **Dir** für Directory (Ordner) angezeigt wird.
- 2) Mit den Tasten REV – SKIP – CUE (8) den gewünschten Ordner suchen. Die obere Displayzeile zeigt dabei den Ordernamen an und die untere Zeile die Ordernummer.
- 3) Ist der Ordner gefunden, zum Starten des ersten Titels aus dem Ordner die Taste PLAY/PAUSE (10) drücken oder zum Starten eines anderen Titels aus dem Ordner zuerst die Taste REV oder CUE gedrückt halten, bis neben dem Lupensymbol **File** (Datei) angezeigt wird. Mit den Tasten REV – SKIP – CUE lassen sich jetzt die Titel aus dem Ordner nacheinander anwählen. Zum Starten des gewählten Titels die Taste PLAY/PAUSE drücken.

6.4 Schneller Vor-/Rücklauf

Für den schnellen Vorlauf die Taste CUE (8) gedrückt halten, für den schnellen Rücklauf die Taste REV. Bei MP3-Dateien kann ein Vor- oder Rücklauf nur innerhalb eines Titels erfolgen und nicht akustisch, sondern nur anhand der Zeitanzeige des Displays verfolgt werden.

6.5 Wiederholfunktionen und Zufallswiedergabe

Mit der Taste REPEAT (18) lässt sich eine der Wiederholfunktionen und die Wiedergabe der Titel in zufälliger Reihenfolge einschalten:

Grundeinstellung (PLAY ALL)

Alle Titel des Tonträgers oder einer programmierten Titelfolge werden einmal abgespielt, dann endet die Wiedergabe.

erster Tastendruck (PLAY ALL RANDOM) **RDM**
einmalige Wiedergabe der Titel in zufälliger Reihenfolge

nächster Tastendruck (REPEAT TRACK) **¶1**
ständige Wiederholung des angewählten Titels

nächster Tastendruck (REPEAT FOLDER) **□¶**
ständige Wiederholung aller Titel im angewählten Ordner
(Funktion nur bei MP3-Dateien vorhanden)

nächster Tastendruck (REPEAT ALL) **¶¶**

ständige Wiederholung aller Titel

nächster Tastendruck (RANDOM REPEAT)

RDM ¶¶

ständiges Abspielen der Titel in zufälliger Reihenfolge

nächster Tastendruck (PLAY ALL)

Zurückschalten auf die Grundeinstellung

6.6 Ton stumm schalten

Um während der Wiedergabe eines Titels den Ton stumm zu schalten, die Taste MUTE (25) auf der Fernbedienung drücken. Zum Wiedereinschalten des Tons die Taste MUTE erneut drücken.

6.7 Eigene Titelfolge zusammenstellen

Soll eine Auswahl von Titeln in einer bestimmten Reihenfolge abgespielt werden, lässt sich eine Folge von bis zu 64 Titeln programmieren. Dazu sollte bei MP3-Dateien die Nummerierung der Ordner bekannt sein (Kap. 6.3.4), denn für jeden zu programmierenden Titel muss die zugehörige Nummer des Ordners eingegeben werden.

- 1) Das Gerät muss auf Stopp geschaltet sein; ggf. die Taste STOP (9) drücken.
- 2) Mit der Taste PROG (7) den Programmiermodus einschalten. Alle weiteren Tasten jeweils innerhalb von 15 Sekunden drücken, sonst wird der Programmiermodus verlassen. In diesem Fall die Taste PROG erneut betätigen. Das Display zeigt:

— bei einer CD ohne MP3-Dateien

```
PROGRAM
CD P-01 00
```

— bei einer CD mit MP3-Dateien

```
PROGRAM
P-01 000 0000
```

- 3) Bei CDs ohne MP3-Dateien diesen Bedienschnitt überspringen und direkt mit dem Schritt 4 fortfahren.

Bei MP3-Dateien muss zuerst die Nummer des Ordners gewählt werden, in dem sich der erste gewünschte Titel der Titelfolge befindet. Dieses ist auch erforderlich, wenn sich alle Titel im Hauptverzeichnis ROOT ohne Ordner befinden. In diesem Fall die 1 als Ordernummer eingeben.

Die Ordernummer mit den Tasten REV – SKIP – CUE (8) wählen oder mit den Zifferntasten (24) eingeben. Zum Speichern

dann die Taste PROG drücken. Die vier Nullen blinken als Aufforderung, die Titelnummer einzugeben.

- 4) Die Nummer des ersten Titels für die Titelfolge mit den Tasten REV – SKIP – CUE (8) wählen oder mit den Zifferntasten (24) eingeben. Bei MP3-Dateien in Ordnern beachten, dass jetzt nicht alle Dateien durchnummeriert sind, sondern dass jeweils die erste Datei in einem Ordner mit der Nummer 1 bezeichnet wird.
- 5) Zum Speichern die Taste PROG drücken. Das Display zeigt die nächste Speicherplatznummer, z. B. **P-02**.
- 6) Die Bedienschritte (3), 4 und 5 für alle weiteren gewünschten Titel wiederholen, bis die gesamte Titelfolge programmiert ist.
- 7) Zum Starten der Titelfolge die Taste PLAY/PAUSE (10) drücken. Die obere Displayzeile zeigt links **MEM** für Memory an und die Titelfolge wird abgespielt.
- 8) Mit den Tasten REV – SKIP – CUE kann jeder Titel der Titelfolge angewählt oder durch Gedrückthalten der jeweiligen Taste der schnelle Vor-/Rücklauf innerhalb eines Titels aktiviert werden.
- 9) Nach dem Abspielen der Titelfolge oder beim Drücken der Taste STOP wird die Wiedergabe beendet. Soll die Titelfolge erneut gestartet werden, zuerst die Taste PROG und dann die Taste PLAY/PAUSE drücken.

Hinweis: Eine programmierte Titelfolge wird beim Wechseln des Tonträgers, beim Drücken der Taste FUNC (19), beim Drücken der Taste STOP im Programmiermodus und beim Ausschalten des Gerätes gelöscht.

7 Pflege

Das Gerät vor Staub, Vibrationen, Feuchtigkeit und Hitze schützen (zulässiger Einsatztemperaturbereich 0–40°C). Für die Reinigung nur ein weiches, trockenes Tuch verwenden, auf keinen Fall Wasser oder Chemikalien.

Hinweis zu Tonaussetzern und Lesefehlern

Zigarettenrauch und Staub dringen leicht durch alle Öffnungen des Gerätes und setzen sich auch auf der Optik der Laser-Abtastsysteme ab. Sollte dieser Belag zu Lesefehlern und Tonaussetzern führen, muss das Gerät in einer Fachwerkstatt gereinigt werden. Diese Reinigung ist kostenpflichtig, auch während der Garantiezeit!

8 Technische Daten

Frequenzgang: 20–20000 Hz

Klirrfaktor: < 0,1 %

Kanaltrennung: > 60 dB

Dynamikumfang: > 96 dB

Störabstand: > 70 dB

Audioausgang: 1,2 V

Stromversorgung: 230 V/50 Hz

Leistungsaufnahme: . . . max. 50 VA

Einsatztemperatur: 0–40°C

Abmessungen

(B × H × T): 482 × 44 × 265 mm,
1 HE (Höheneinheit)

Gewicht: 4,3 kg

Änderungen vorbehalten.

Diese Bedienungsanleitung ist urheberrechtlich für MONACOR® INTERNATIONAL GmbH & Co. KG geschützt. Eine Reproduktion für eigene kommerzielle Zwecke – auch auszugsweise – ist untersagt.

Dual CD/MP3 Player

These instructions are intended for users without any specific technical knowledge. Please read these instructions carefully prior to operating the unit and keep them for later reference.

All operating elements and connections described can be found on the fold-out page 3.

1 Operating Elements and Connections

1.1 Front panel

- 1 POWER switch for the complete unit
- 2 Control section of player mechanism 1 (for details see fig. 2)
- 3 Control section of player mechanism 2 (for details see fig. 2)
- 4 IR sensor for the remote control signals
- 5 USB interface to connect a USB flash drive or a hard disk
- 6 CD slot
Insert the CD into the slot until it is pulled in automatically.
- 7 Button PROG to switch to the programming mode to compile an individual title sequence (see chapter 6.7)
- 8 Buttons REV – SKIP – CUE for title selection and for fast forward/reverse
Title selection
Each time you press the button CUE, the player will go to the next title; when you press the button REV, the player will return to the beginning of the current title and each time you press it again, it will go back one title at a time.
Fast forward/reverse
For fast forward, keep the button CUE pressed; for fast reverse, keep the button REV pressed.
- 9 Button STOP to stop the replay
- 10 Button PLAY/PAUSE to switch between replay and pause
- 11 Button EJECT to eject the CD
- 12 LED CD 1 for player mechanism 1 and LED CD 2 for player mechanism 2: to indicate which player mechanism has been selected for control by the remote control – also see button CD 1/CD 2 (28)
- 13 Slot to insert a memory card
- 14 Display
- 15 Button POWER to switch off and on again the corresponding player mechanism
- 16 Buttons FOLDER for folder selection of MP3 files:
To select the next folder, press the button ►►. To return to the previous folder, press the button ◀◀. The player always goes to the first title of the folder selected.
- 17 Button FIND to search for MP3 titles and folders (see chapters 6.3.3 and 6.3.4)
- 18 Button REPEAT to select the repeat functions and random replay
basic setting (PLAY ALL)
all titles of the sound carrier or of a programmed title sequence will be replayed once
first actuation of button (PLAY ALL RANDOM)
the titles will be replayed once in random order

- next actuation of button (REPEAT TRACK)
the title selected will be repeated continuously
- next actuation of button (REPEAT FOLDER)
all titles in the folder selected will be repeated continuously
(function available for MP3 files only)
- next actuation of button (REPEAT ALL)
all titles will be repeated continuously
- next actuation of button (RANDOM REPEAT)
all titles will be replayed continuously in random order
- next actuation of button (PLAY ALL)
return to basic setting
- 19 Button FUNC to select the sound carrier (CD, USB flash drive, memory card)

1.2 Rear panel

- 20 Audio output CD PLAYER 2 OUT with line level of player mechanism 2 (left channel and right channel)
- 21 Audio output CD PLAYER 1 OUT with line level of player mechanism 1 (left channel and right channel)
- 22 Mains jack for connection to a socket (230V/50Hz) via the mains cable provided
- 23 Support for the mains fuse
Always replace a blown fuse by one of the same type.

1.3 Remote control

7–11 and 15–19

These buttons have the same functions as the buttons on the player.

- 24 Numerical keys for direct selection of a title
Example:
Title number Keys
4 4, PLAY/PAUSE
27 2, 7, PLAY/PAUSE
135 1, 3, 5, PLAY/PAUSE

- 25 Button MUTE to mute the sound
- 26 Button DISPLAY to change the information in the lower line of the display during replay of MP3 files
For MP3 files, the name of the title, the name of the artist and the name of the album will scroll in the upper line of the display.
basic setting
The lower line will show the title number (TR) and the time already played of the title.
first actuation of button
The folder name will be displayed.
second actuation of button
The file name will be displayed.
third actuation of button
The number of folders and the number of titles will be displayed.
fourth actuation of button
return to basic setting
- 27 Button ID3 to activate/deactivate information on MP3 files scrolling through the upper line of the display (file name, title name, name of artist and album)
- 28 Button CD 1/CD 2 to select the player mechanism to be controlled with the remote control; the green LED CD 1 or CD 2 (12) will light up on the player mechanism selected

2 Safety Notes

This unit corresponds to all relevant directives of the EU and is therefore marked with CE.

WARNING



The unit uses dangerous mains voltage. Leave servicing to skilled personnel only. Inexpert handling or modification of the unit may result in electric shock.

- The unit is suitable for indoor use only. Protect it against dripping water, splash water and high air humidity. The admissible ambient temperature range is 0–40 °C.
- Do not place any vessel filled with liquid on the unit, e.g. a drinking glass.
- Do not operate the unit and immediately disconnect the mains plug from the socket
 1. if the unit or the mains cable is visibly damaged,
 2. if a defect might have occurred after the unit was dropped or suffered a similar accident,
 3. if malfunctions occur.
 In any case the unit must be repaired by skilled personnel.
- Never pull the mains cable to disconnect the mains plug from the socket, always seize the plug.
- For cleaning only use a dry, soft cloth; never use water or chemicals.
- No guarantee claims for the unit and no liability for any resulting personal damage or material damage will be accepted if the unit is used for other purposes than originally intended, if it is not correctly connected or operated, or if it is not repaired in an expert way.



If the unit is to be put out of operation definitively, take it to a local recycling plant for a disposal which will not be harmful to the environment.

3 Applications

The CD/MP3 player CD-122 with two player mechanisms is suitable for versatile PA applications (e.g. in theatres, pubs or waiting rooms) and offers special features, e.g. continuous repeat, random replay, MP3 replay of USB storage media and memory cards (32 GB max.)*.

It is able to play audio CDs, audio CDs you have burnt yourself (audio CD-R) and CDs with titles in MP3 format. However, problems may occur when replaying rewriteable CDs (CD-RW) depending on the type of CD, the CD burner and the burning programme used.

*Note: Due to the large number of storage device manufacturers and device drivers, it cannot be guaranteed that all storage media are compatible with the CD-122.

4 Deactivating the Automatic Start Function

The CD player is provided with an automatic start function: After switching on the unit and reading in a sound carrier (CD, USB flash drive or memory card) the replay of the first title will start automatically. If you do not wish the unit to start automatically [replay will not start before the button PLAY/PAUSE (10) is pressed], deactivate the automatic start function.

WARNING To make this modification, the unit must be opened by skilled personnel only. Inexpert handling may result in electric shock!



Always disconnect the mains plug from the socket before opening the unit!

On the PCB with the power supply unit and the audio output jacks there is a jumper (see arrow in fig. 5). The automatic start function is activated when the jumper is in the position AUTO PLAY. To deactivate the function, rearrange the jumper to the position MANUAL PLAY.

5 Setting Up and Connecting the Player

The player is designed for installation into a rack (482 mm/19"); however, it can also be placed as desired as a desktop unit. For rack installation, 1 rack space (RS = 44.45 mm) is required.

Prior to making or changing any connections, switch off the CD-122 and the units to be connected.

- 1) Connect the outputs of the two player mechanisms CD PLAYER 1 OUT (21) and CD PLAYER 2 OUT (20) [L = left channel, R = right channel] via cables with RCA connectors to the CD player inputs, e.g. on a mixer or amplifier.
- 2) Connect the mains cable provided to the mains jack (22) first and then to a mains socket (230 V/50 Hz).

6 Operation

Switch on the player with the POWER switch (1). The displays (14) will show **Welcome**.

First the player will read the CD. If no CD has been inserted, the player will read the USB flash drive. If no USB flash drive has been connected, the player will read the SD/MMC memory card. If no memory card has been inserted, the display will show **NO DISC**.

Operation of both player mechanisms is identical. If only one player mechanism is required, switch off the other player mechanism with its button POWER (15).

6.1 Remote control

- 1) To insert the batteries (2 × 1,5 V, size AAA), remove the battery compartment cover on the rear side of the remote control. Insert the batteries as indicated in the battery compartment. Close the compartment with the cover. If the remote control is not in use for a longer period of time, remove the batteries to prevent any damage due to battery leakage.
- 2) When you press a button on the remote control, always direct the remote control towards the sensor IR (4). There must be no obstacles between the remote control and the sensor.

- 3) First select the player mechanism to be controlled by the remote control with the button CD 1/CD 2 (28). The green LED CD 1 or CD 2 (12) will light up on the player mechanism selected.
- 4) If the range of the remote control decreases, the batteries are exhausted and must be replaced.



Used batteries must not be placed in the household waste; always take them to a special waste disposal, e.g. collection container at your retailer.

6.2 Replaying music titles

- 1) Insert a CD with the lettering facing up into the slot (6) until it is pulled in automatically and/or connect a USB flash drive to the USB port Ψ (5) or connect a hard disk (with individual power supply, if required) to the USB port and/or insert a memory card into the slot SD/MMC CARD (13), the notched corner of the card facing up. To remove the card, slightly push it in to eject the card from the slot.
- 2) Select the sound carrier (CD, USB flash drive, memory card) with the button FUNC (19), if necessary.
- 3) After reading in the sound carrier, the first title will start automatically. However, if the automatic start function has been deactivated (chapter 4), press the button PLAY/PAUSE (10) to start the first title. To select other titles see chapter 6.3.
- 4) While replaying, the upper line of the display will show the replay symbol \blacktriangleright on the right. The lower line will show the number (TR ...) of the current title and the time already played of the title (min. : sec.). At the far right, MP3 is shown for titles in MP3 format or CD-DA for standard audio CDs.
- 5) For MP3 files, the following additional information will scroll in the upper line:
File - ...
Title - ...
Artist - ...
Album - ...
Note: If an information is not available, the display will show **Unknown** instead of a name. To activate/deactivate this information scrolling through the line, press the button ID3 (27).
- 6) When you press the button DISPLAY (26) on the remote control, various information for MP3 files will be displayed in the lower line of the display:
basic setting
The lower line will show the title number and the time already played of the title.
first actuation of button
The file name will be displayed.
second actuation of button
The number of folders and the number of titles will be displayed.
third actuation of button
return to basic setting
- 7) Press the button PLAY/PAUSE to switch between replay and pause. In the pause mode, the pause symbol \parallel will be inserted and the time indication will flash.

- 8) To stop the replay, press the button STOP (9).
- 9) To eject the CD, press the button EJECT (11). The display will show **EJECT**, the CD will be ejected and can be removed. If the CD is not removed from the slot, the CD player will pull it in again automatically after approx. 10 seconds.

6.3 Title selection

6.3.1 Direct selection of the title number

For direct selection of a title, enter its number with the numerical keys (24) on the remote control. To start the title, press the button PLAY/PAUSE (10).

Examples:

Title number	Keys
4	4, PLAY/PAUSE
27	2, 7, PLAY/PAUSE
135	1, 3, 5, PLAY/PAUSE

Note: The player will arrange MP3 titles as follows:

1. all titles without folder in the ROOT directory
2. all titles in folders in the ROOT directory
3. all titles in subfolders, etc.

The titles and folders will not be arranged in alphabetical order, but can be easily found with the search function (chapter 6.3.3 and 6.3.4).

6.3.2 Skipping titles in forward/reverse direction

To skip one title or several titles in forward or reverse direction, briefly press the button CUE or REV (8) [repeatedly].

Button CUE: to skip to the next title

Button REV: to return to the beginning of the title currently playing. Each time the button REV is pressed again, the unit will go back one title at a time.

Note: Only press the buttons REV and CUE briefly, longer actuation will result in fast forward or reverse.

6.3.3 Alphabetical search for MP3 titles

- 1) Press the button FIND (17). A magnifying glass symbol will flash on the left at the bottom of the display. On the right of it, the letter A will appear and in the upper line of the display the name of the first file beginning with the letter A.
- 2) Press the button CUE [forward direction] or REV (8) [reverse direction] to select the first letter of the desired file name. The numerals 0–9 are also available. If there are no file names beginning with certain letters or numbers, these letters or numbers are marked **None**.
- 3) If there are several file names beginning with the same letter, select the desired letter and keep the button REV or CUE pressed until the letter starts flashing next to the magnifying glass symbol. All file names beginning with the letter will now be available to be selected one after the other with the button REV or CUE.
- 4) When searching, the display will always show the number of the folder and of the title on the right at the bottom. When you have found the desired title, start the replay with the button PLAY/PAUSE (10).

6.3.4 Selection of folders and search for folders

With MP3 files in several folders (file directories), press the buttons FOLDER (16) during the replay to go to the first title of the next folder (button ►►) or to the first title of the previous folder (button ◀◀).

If you stop the replay with the button STOP (9) first and then press the button FOLDER ◀◀ or ►►, the upper line of the display will show the folder name and the lower line will show the folder number behind the symbol □.

The search function even allows you to find a folder with a certain name during the replay of a title:

- 1) Press the button FIND (17) twice so that the magnifying glass symbol will flash on the display and DIR (directory) will appear on the right of it.
- 2) Search for the desired folder with the buttons REV – SKIP – CUE (8). The upper line of the display will show the folder name and the lower line will show the folder number.
- 3) When you have found the folder, press the button PLAY/PAUSE (10) to start the first title or keep the button REV or CUE pressed to start another title from the folder until File appears next to the magnifying glass symbol. Press the buttons REV – SKIP – CUE to select the titles from the folder one after another. To start the title selected, press the button PLAY/PAUSE.

6.4 Fast forward / reverse

For fast forward, keep the button CUE (8) pressed; for fast reverse, keep the button REV pressed. With MP3 files, fast forward/reverse will only be possible within a title. You will not be able to trace it acoustically, only by means of the time indication on the display.

6.5 Repeat functions and random replay

Press the button REPEAT (18) to activate one of the repeat functions and the replay of the titles in random order:

basic setting (PLAY ALL)

all titles of the sound carrier or of a programmed title sequence will be replayed once, then the replay will stop

first actuation of button (PLAY ALL RANDOM)

RDM the titles will be replayed once in random order

next actuation of button (REPEAT TRACK) ¶1

the title selected will be repeated continuously

next actuation of button (REPEAT FOLDER) ¶¶

all titles in the folder selected will be repeated continuously (function available for MP3 files only)

next actuation of button (REPEAT ALL) ¶¶¶

all titles will be repeated continuously

next actuation of button (RANDOM REPEAT)

RDM ¶¶ all titles will be replayed continuously in random order

next actuation of button (PLAY ALL)

return to basic setting

6.6 Muting the sound

To mute the sound of a title during replay, press the button MUTE (25) on the remote control. To reactivate the sound, press the button MUTE once again.

6.7 Compiling an individual title sequence

For replaying a selection of titles in a certain order, a sequence of up to 64 titles can be programmed. For this purpose, in case MP3 files, the arrangement of the folders should be known to you (see chapter 6.3.4) as it will be necessary to enter the corresponding number of each title to be programmed.

- 1) Set the CD player to the stop mode; press the button STOP (9), if required.
- 2) Activate the programming mode with the button PROG (7). Press all other buttons within 15 seconds otherwise you will exit the programming mode. In this case, press the button PROG once again. The display will show:

— for a CD without MP3 files

```
PROGRAM
CD P-01 00
```

— for a CD with MP3 files

```
PROGRAM
P-01 000 0000
```

- 3) For CDs without MP3 files, skip this step and directly proceed with step 4.

For MP3 files, first select the number of the folder containing the first title desired for the title sequence. This is also necessary when all the files are in the ROOT directory without folder. In this case, enter 1 as the folder number.

Select the folder number with the buttons REV – SKIP – CUE (8) or with the numerical keys (24). To memorize, press the button PROG. The four zeroes will flash as a prompt to enter the title number.

- 4) Select the number of the first title of the title sequence with the buttons REV – SKIP – CUE (8) or enter it with the numerical keys (24). For MP3 files in folders, please note that these files are not arranged consecutively but that the first file in each folder is always number 1.
- 5) To memorize press the button PROG. The display will show the next memory location number, e.g. P-02.

6) Repeat steps (3), 4 and 5 for all further titles desired until the entire title sequence has been programmed.

7) To start the title sequence, press the button PLAY/PAUSE (10). The upper line of the display will show MEM (memory) and the title sequence will be replayed.

8) Press the buttons REV – SKIP – CUE to select any title of the title sequence or keep the corresponding button pressed to activate the fast forward/reverse function within a title.

9) The replay will stop after the title sequence has been replayed or when you press the button STOP. To restart the title sequence, first press the button PROG, then the button PLAY/PAUSE.

Note: A programmed title sequence will be deleted when you change the sound carrier, when you press the button FUNC (19), when you press the button STOP in the programming mode and when you switch off the player.

7 Maintenance

Protect the player from dust, vibrations, humidity and heat (admissible ambient temperature range 0–40°C). For cleaning only use a dry, soft cloth; never use water or chemicals.

Note concerning sound interruptions and reading errors

Cigarette smoke and dust will easily penetrate through all openings of the unit and will also settle on the optics of the laser sampling systems. If this deposit should cause reading errors and sound interruptions, the unit must be cleaned by skilled personnel. Please note that there will be a charge on cleaning, even during the warranty period!

8 Specifications

Frequency range: 20–20000 Hz

THD: < 0.1 %

Channel separation: > 60 dB

Dynamic range: > 96 dB

S/N ratio: > 70 dB

Audio output: 1.2 V

Power supply: 230 V/50 Hz

Power consumption: 50 VA max.

Ambient temperature: 0–40°C

Dimensions (W×H×D): 482 × 44 × 265 mm,
1 rack space

Weight: 4.3 kg

Subject to technical modification.

Lecteur CD/MP3 double

Cette notice s'adresse aux utilisateurs sans connaissances techniques particulières. Veuillez lire la présente notice avant le fonctionnement et conservez-la pour pouvoir vous y reporter ultérieurement.

Ouvrez le présent livret page 3, dépliant, de manière à visualiser les éléments et branchements.

1 Éléments et branchements

1.1 Face avant

- 1 Interrupteur Marche/Arrêt POWER pour l'appareil complet
- 2 Panneau de commande pour le lecteur 1 (détails voir schéma 2)
- 3 Panneau de commande pour le lecteur 2 (détails voir schéma 2)
- 4 Capteur infrarouge pour les signaux de la télécommande
- 5 Interface USB pour mettre une clé USB ou brancher un disque dur
- 6 Fente d'insertion du CD
Poussez le CD dans la fente jusqu'à ce qu'il entre automatiquement.
- 7 Touche PROG pour commuter en mode programmation pour créer votre propre suite de titres (☞ chapitre 6.7)
- 8 Touches REV – SKIP – CUE pour la sélection de titres et l'avance et retour rapides
sélection de titres :
A chaque pression sur la touche CUE, on avance d'un titre ; en appuyant sur la touche REV, on saute au début du titre et à chaque autre pression, on recule d'un titre.
avance et retour rapides :
Pour l'avance rapide, maintenez la touche CUE enfoncée, pour le retour rapide, maintenez la touche REV enfoncée.
- 9 Touche STOP pour arrêter la lecture
- 10 Touche PLAY/PAUSE pour commuter entre lecture et pause
- 11 Touche EJECT pour éjecter le CD
- 12 LED CD1 du lecteur 1 et LED CD2 du lecteur 2 ; indique quel lecteur est sélectionné pour une commande via la télécommande – voir également touche CD 1/CD 2 (28)
- 13 Fente pour insérer une carte mémoire
- 14 Affichage
- 15 Touche POWER pour éteindre et rallumer le lecteur correspondant
- 16 Touches FOLDER pour sélectionner les dossiers de fichiers MP3 :
Pour sélectionner le dossier suivant, appuyez sur la touche ►. Pour revenir au dossier précédent, activez la touche ◀. Vous revenez toujours au premier titre du dossier sélectionné.
- 17 Touche FIND pour une recherche de titres MP3 et dossiers (☞ chapitre 6.3.3 et 6.3.4)
- 18 Touche REPEAT pour sélectionner les fonctions répétition et la lecture aléatoire
réglage de base (PLAY ALL)
Tous les titres du support audio ou d'une suite programmée sont lus une fois.

- première pression (PLAY ALL RANDOM)
une seule lecture de tous les titres dans un ordre aléatoire
- pression suivante (REPEAT TRACK)
répétition continue du titre sélectionné
- pression suivante (REPEAT FOLDER)
répétition continue de tous les titres dans le dossier sélectionné (fonction uniquement pour des fichiers MP3)
- pression suivante (REPEAT ALL)
répétition continue de tous les titres
- pression suivante (RANDOM REPEAT)
lecture continue des titres dans un ordre aléatoire
- pression suivante (PLAY ALL)
retour au réglage de base

- 19 Touche FUNC pour sélectionner le support audio (CD, support USB, carte mémoire)

1.2 Face arrière

- 20 Sortie audio CD PLAYER 2 OUT avec niveau ligne du lecteur 2 (canal droit et canal gauche)
- 21 Sortie audio CD PLAYER 1 OUT avec niveau ligne du lecteur 1 (canal droit et canal gauche)
- 22 Prise secteur à relier à une prise 230 V/50 Hz via le cordon secteur livré
- 23 Porte fusible : tout fusible fondu doit être remplacé par un fusible de même type.

1.3 Télécommande

7 – 11 et 15 à 19

Ces touches ont les mêmes fonctions que celles de l'appareil.

- 24 Touches numériques pour sélectionner directement un titre
Exemples :
- | | |
|--------------|---------------------|
| numéro titre | touches |
| 4 | 4, PLAY/PAUSE |
| 27 | 2, 7, PLAY/PAUSE |
| 135 | 1, 3, 5, PLAY/PAUSE |

- 25 Touche MUTE pour couper le son
- 26 Touche DISPLAY pour commuter les informations dans la ligne inférieure de l'affichage pendant la lecture de fichiers MP3. Pour des fichiers MP3, le nom du titre, de l'interprète (Artist) et de l'album défilent dans la ligne supérieure de l'affichage.
réglage de base :
dans la ligne inférieure, le numéro du titre (TR) et la durée déjà lue du titre s'affichent
1re pression
le nom du dossier s'affiche
2ème pression
le nom du fichier s'affiche
3ème pression
le nombre de dossiers et de titres s'affichent
4ème pression
retour au réglage de base
- 27 Touche ID3 pour activer/désactiver les informations pour des fichiers MP3 défilant dans la ligne supérieure de l'affichage (nom du fichier, du titre, de l'artiste, de l'album)
- 28 Touche CD 1/CD 2 pour sélectionner le lecteur qui doit être géré avec la télécommande ; sur le lecteur sélectionné la LED verte CD 1 ou CD 2 (12) brille

2 Conseils d'utilisation et de sécurité

Cet appareil répond à toutes les directives nécessaires de l'Union Européenne et porte donc le symbole CE.

AVERTISSEMENT Cet appareil est alimenté par une tension dangereuse. Ne touchez jamais l'intérieur de l'appareil car, en cas de mauvaise manipulation, vous pourriez subir une décharge électrique.



- L'appareil n'est conçu que pour une utilisation en intérieur. Protégez-le des éclaboussures, de tout type de projections d'eau et d'une humidité d'air élevée. La plage de température ambiante admissible est de 0–40°C.
- En aucun cas, vous ne devez poser d'objet contenant du liquide ou un verre sur l'appareil.
- Ne le faites jamais fonctionner et débranchez-le immédiatement lorsque :
 1. des dommages visibles apparaissent sur l'appareil et sur le cordon secteur
 2. après une chute ou accident similaire..., vous avez un doute au sujet de l'état de l'appareil.
 3. des dysfonctionnements apparaissent.
 Dans tous les cas, les dommages doivent être réparés par un technicien spécialisé.
- Ne débranchez jamais l'appareil en tirant sur le cordon secteur, tenez-le toujours par la fiche.
- Pour le nettoyage utilisez uniquement un chiffon doux et sec, en aucun cas de produits chimiques ou d'eau.
- Nous déclinons toute responsabilité en cas de dommages matériels ou corporels résultants si l'appareil est utilisé dans un but autre que celui pour lequel il a été conçu, s'il n'est pas correctement branché ou utilisé ou s'il n'est pas réparé par une personne habilitée, en outre, la garantie deviendrait caduque.

Lorsque l'appareil est définitivement retiré du service, vous devez le déposer dans une usine de recyclage adaptée pour contribuer à son élimination non polluante.



CARTONS ET EMBALLAGE
PAPIER À TRIER

3 Possibilités d'utilisation

Le lecteur CD/MP3 CD-122 avec deux lecteurs est adapté pour de multiples applications de sonorisation (par exemple, théâtres, restaurants, salles d'attente) et propose de nombreuses fonctions telles que répétition continue, lecture aléatoire, lecture MP3 de supports de stockage USB et cartes mémoire (32 GO max.)*.

On peut lire des CDs audio, des CD-R (CDs audio gravés) et des CDs avec titres au format MP3. Pour des CD-RW (CDs réinscriptibles), on peut rencontrer des problèmes lors de la lecture selon le type de CD, le graveur et le programme de gravure utilisés.

***Conseil :** En raison de la multitude de fabricants de supports de mémoire et de drivers d'appareils, il n'est pas possible de garantir que tous les supports de mémoire soient compatibles avec le CD-122.

4 Désactiver la fonction Auto Start

Le lecteur CD/MP3 est doté d'une fonction Démarrage automatique : une fois l'appareil allumé et le support (CD, support USB, carte de mémoire) reconnu, la lecture du premier titre démarre automatiquement. Si vous ne voulez pas la fonction de démarrage automatique [démarrage de la lecture uniquement en appuyant sur la touche PLAY/PAUSE (10)], vous pouvez désactiver la fonction démarrage automatique.

AVERTISSEMENT Comme l'appareil doit être ouvert pour effectuer des modifications, seul un personnel qualifié peut le faire. En cas de mauvaise manipulation, il y a risque de décharge électrique.



Avant d'ouvrir l'appareil, débranchez impérativement la fiche du secteur.

Il y a un cavalier sur la platine avec le bloc secteur et les prises de sortie audio (voir la flèche sur le schéma 5). La fonction démarrage automatique est activée lorsque le cavalier est sur la position AUTO PLAY. Pour désactiver la fonction, mettez le cavalier sur la position MANUAL PLAY.

5 Positionnement de l'appareil et branchements

L'appareil est prévu pour une installation en rack 19" (= 482 mm). Il peut également être directement posé sur une table. Pour une installation en rack, une unité (1 U = 44,45 mm) est nécessaire.

Avant d'effectuer ou de modifier les branchements, assurez-vous que le lecteur CD-122 et les appareils à relier sont éteints.

- 1) Reliez les sorties des deux lecteurs CD PLAYER 1 OUT (21) et CD PLAYER 2 OUT (20) [L = canal gauche, R = canal droit] via des cordons RCA aux entrées lecteur CD, par exemple sur une table de mixage ou un amplificateur.
- 2) Reliez le cordon secteur livré à la prise secteur (22) puis à une prise 230V/50Hz.

6 Utilisation

Allumez le lecteur avec l'interrupteur POWER (1), sur les affichages (14), le message **WELCOME** s'affiche.

Tout d'abord le CD est lu. Si aucun CD n'est inséré, le support USB est lu. Si aucun support USB n'est relié, la carte mémoire SD/MMC est lue. Si aucune carte mémoire n'est placée, l'affichage indique **NO DISC**.

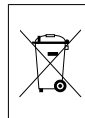
L'utilisation des deux lecteurs est identique. Si un seul lecteur est nécessaire, l'autre lecteur peut être éteint avec son interrupteur POWER (15).

6.1 Télécommande

- 1) Pour insérer les batteries (2 x 1,5V, type R03), retirez le couvercle du compartiment batterie sur la face arrière de la télécommande. Insérez les batteries comme indiqué dans le compartiment, refermez le compartiment avec le couvercle.

En cas de non utilisation prolongée de la télécommande, retirez les batteries, elles pourraient couler et endommager la télécommande.

- 2) Maintenez toujours la télécommande dans la direction du capteur IR (4) lorsque vous activez une touche. Il ne faut aucun obstacle entre la télécommande et le capteur.
- 3) Sélectionnez tout d'abord avec la touche CD 1/CD 2 (28), le lecteur qui doit être géré avec la télécommande. Sur le lecteur sélectionné, la LED verte CD 1 ou CD 2 (12), brille.
- 4) Si la portée de la télécommande diminue, les batteries sont épuisées et doivent être remplacés.



Ne jetez pas les batteries usagées dans la poubelle domestique, déposez-les dans un container spécifique ou ramenez-les chez votre revendeur.

6.2 Lecture de titres de musique

- 1) Insérez un CD, inscription vers le haut, dans la fente (6) jusqu'à ce qu'il soit automatiquement inséré et/ou mettez une clé USB dans le port USB (5) ou branchez un disque dur (le cas échéant avec alimentation propre) au port USB et/ou mettez une carte mémoire dans la fente SD/MMC CARD (13). Le coin en diagonale de la carte doit être dirigé vers le haut. Pour retirer la carte, enfoncez-la légèrement pour qu'elle se désenclenche.
- 2) Sélectionnez le support audio (CD, support USB, carte mémoire) le cas échéant avec la touche FUNC (19).
- 3) La lecture du premier titre démarre automatiquement une fois le processus de reconnaissance du support terminé. Si la fonction démarrage automatique a été désactivée (chapitre 4), démarrez la lecture du premier titre avec la touche PLAY/PAUSE (10). Voir chapitre 6.3 pour sélectionner d'autres titres.
- 4) Pendant la lecture, le symbole de lecture ► est affiché dans la ligne supérieure à droite de l'affichage. La ligne inférieure indique le numéro (TR ...) du titre en cours et la durée déjà écoulée (min, sec) du titre. Pour des titres au format MP3, **MP3** s'affiche tout à droite, pour des CDs audio standards, **CD** s'affiche.
- 5) Pour des fichiers MP3, s'affiche en plus dans la ligne supérieure :
File - ... = nom du fichier
Title - ... = nom du titre
Artist - ... = nom de l'artiste
Album - ... = nom de l'album

Remarque : S'il manque une donnée, l'affichage indique à la place **UNKNOWN**.

Avec la touche ID3 (27), vous pouvez activer/désactiver l'affichage des informations défilantes.

- 6) En appuyant sur la touche DISPLAY (26) sur la télécommande, des informations diverses peuvent s'afficher dans la ligne inférieure pour des fichiers MP3 :
réglage de base dans la ligne inférieure, le numéro du titre et la durée déjà lue du titre s'affichent.
1re pression le nom du dossier s'affiche
2ème pression le nombre de dossiers et de titres s'affichent
3ème Pression retour au réglage de base

- 7) Avec la touche PLAY/PAUSE, on peut commuter entre lecture et pause. En mode pause, le symbole pause **II** s'affiche, l'indication de temps clignote.
- 8) Pour arrêter la lecture, appuyez sur la touche STOP (9).
- 9) Pour éjecter le CD, appuyez sur la touche EJECT (11). L'affichage indique **EJECT**, le CD est éjecté et peut être retiré. Si le CD n'est pas retiré de la fente, l'appareil le fait rentrer automatiquement après 10 secondes environ.

6.3 Sélection de titres

6.3.1 Sélection directe du numéro de titre

Sélectionnez directement le titre voulu avec les touches numériques (24) sur la télécommande en tapant son numéro. Pour démarrer le titre, appuyez ensuite sur la touche PLAY/PAUSE (10). Exemples :

numéro titre	touches
4	4, PLAY/PAUSE
27	2, 7, PLAY/PAUSE
135	1, 3, 5, PLAY/PAUSE

Remarque : Les titres MP3 sont numérotés par l'appareil comme suit :

1. tous les titres sans dossier dans le répertoire principal ROOT
2. tous les titres dans des dossiers dans le répertoire principal
3. tous les titres dans les sous-dossiers etc.

La numérotation des titres et dossiers ne s'effectue pas par ordre alphabétique, mais on peut les trouver facilement avec la fonction recherche (☞ chapitre 6.3.3/6.3.4).

6.3.2 Avance et retour de titres

Pour avancer ou reculer d'un ou plusieurs titres, appuyez brièvement (plusieurs fois) sur la touche CUE ou REV (8).

touche CUE : saut au titre suivant

touche REV : saut au début du titre en cours. Par une autre pression sur la touche REV, on recule toujours d'un titre.

Conseil : N'appuyez que brièvement sur les touches REV et CUE sinon on a une avance/ un retour rapide.

6.3.3 Recherche alphabétique des titres MP3

- 1) Appuyez sur la touche FIND (17). Un symbole de loupe s'affiche en clignotant à bas à gauche sur l'affichage. A sa droite s'affiche la lettre **F** et dans la ligne supérieure le nom du premier fichier commençant par la lettre A.
- 2) Avec la touche CUE [avance], ou REV (8) [retour], sélectionnez la première lettre du nom du fichier voulu. Les chiffres 0 à 9 peuvent également être sélectionnés. Les lettres et chiffres qui ne débute aucun titre sur le CD sont toujours repérés par **None**.
- 3) Si plusieurs noms de fichiers ont la même lettre initiale, sélectionnez la lettre clé puis maintenez la touche REV ou CUE enfoncée jusqu'à ce que la lettre à côté du symbole loupe clignote. Tous les noms de fichiers commençant par la lettre clé peuvent être sélectionnés avec la touche REV ou CUE les uns après les autres.
- 4) Lors de la recherche, l'affichage indique toujours le numéro du dossier et du titre en bas à droite. Lorsque le titre voulu est trouvé, démarrez la lecture avec la touche PLAY/PAUSE (10).

6.3.4 Sélection et recherche de dossiers

Pour des fichiers MP3 dans plusieurs dossiers (répertoires de fichiers), on peut sauter pendant la lecture au premier titre du dossier suivant (touche ►►) et au premier titre du dossier précédent (touche ◀◀) avec les touches FOLDER (16).

Si la lecture est arrêtée avec la touche STOP (9) et la touche FOLDER ◀◀ ou ►► est enfoncée, la ligne supérieure de l'affichage indique le nom du dossier et la ligne inférieure le numéro du dossier derrière le symbole □.

Avec la fonction recherche, on peut trouver un dossier avec un nom donné, même pendant la lecture d'un titre :

- 1) Appuyez deux fois sur la touche FIND (17) pour que le symbole loupe clignote sur l'affichage et que **Dir** pour Directory (dossier) soit affiché à côté à droite.
- 2) Avec les touches REV – SKIP – CUE (8), recherchez le dossier souhaité. La ligne supérieure de l'affichage indique le nom du dossier et la ligne inférieure le numéro du dossier.
- 3) Lorsque vous avez trouvé le dossier, appuyez sur la touche PLAY/PAUSE (10) pour démarrer le premier titre du dossier ou pour démarrer un autre titre du dossier, maintenez tout d'abord la touche REV ou CUE enfoncée jusqu'à ce que **File** (fichier) soit affiché à côté du symbole loupe. Avec les touches REV – SKIP – CUE, vous pouvez sélectionner les titres dans le dossier les uns après les autres. Pour démarrer la lecture du titre sélectionné, appuyez sur la touche PLAY/PAUSE.

6.4 Avance et retour rapides

Pour l'avance rapide, maintenez la touche CUE (8) enfoncée, pour un retour rapide, la touche REV. Pour des fichiers MP3, une avance ou un retour rapide ne peut se faire qu'au sein d'un titre ; elle ne peut être suivie acoustiquement mais uniquement selon les indications de durée sur l'affichage.

6.5 Fonctions répétition et lecture aléatoire

Avec la touche REPEAT (18), on peut activer une des fonctions répétition et la lecture de tous les titres en ordre aléatoire :

réglage de base (PLAY ALL)

Tous les titres du support audio ou d'une suite programmée sont lus une fois puis la lecture s'arrête.

première pression (PLAY ALL RANDOM) **RDM**
une seule lecture de tous les titres dans un ordre aléatoire

pression suivante (REPEAT TRACK) **¶1**
répétition continue du titre sélectionné

pression suivante (REPEAT FOLDER) **□¶¶**
répétition continue de tous les titres dans le dossier sélectionné (fonction uniquement pour des fichiers MP3)

pression suivante (REPEAT ALL) **¶¶**
répétition continue de tous les titres

pression suivante (RANDOM REPEAT)
RDM ¶¶

lecture continue des titres dans un ordre aléatoire

pression suivante (PLAY ALL)
retour au réglage de base

6.6 Coupure du son

Pour couper le son pendant la lecture d'un titre, appuyez sur la touche MUTE (25) sur la télécommande. Pour rallumer le son, appuyez une nouvelle fois sur la touche MUTE.

6.7 Composition personnelle d'une suite de titres

Si une sélection de titres doit être lue dans un ordre donné, on peut programmer une suite de 64 titres au plus. Pour des fichiers MP3, il faut connaître la numérotation des dossiers (voir chapitre 6.3.4) ; de même, il faut entrer le numéro correspondant de chaque titre à programmer.

- 1) Le lecteur CD doit être en mode Stop ; si besoin, appuyez sur la touche STOP (9).
- 2) Avec la touche PROG (7), activez le mode de programmation ; toutes les autres touches doivent être enfoncées en l'espace de 15 secondes sinon on quitte le mode de programmation. Dans ce cas, appuyez une nouvelle fois sur la touche PROG. L'affichage indique :
— pour un CD sans fichiers MP3
PROGRAM
CD P-01 00
— pour un CD avec fichiers MP3
PROGRAM
P-01 000 0000
- 3) Pour des CDs sans fichiers MP3, sautez cet étape et allez directement au point 4).
Pour des fichiers MP3, il faut tout d'abord sélectionner le numéro du dossier dans lequel se trouve le premier titre souhaité pour la suite. C'est également nécessaire lorsque tous les fichiers sont dans le répertoire principal ROOT sans dossier. Dans ce cas, saisissez 1 comme numéro de dossier.

Sélectionnez le numéro de dossier avec les touches REV – SKIP – CUE (8) ou tapez-le avec les touches numériques (24). Pour mémoriser, appuyez ensuite sur la touche PROG. Les 4 zéros clignotent incitant à taper le numéro du titre.

- 4) Sélectionnez le numéro du premier titre pour la suite avec les touches REV – SKIP – CUE (8) ou tapez-le avec les touches numériques (24). Pour des fichiers MP3 dans des dossiers, n'oubliez pas que les fichiers ne sont pas numérotés les uns à la suite des autres mais que le premier fichier dans chaque dossier est repéré par numéro 1.
- 5) Appuyez sur la touche PROG pour mémoriser. L'affichage indique le prochain numéro de l'emplacement de mémoire, par exemple **P-02**.
- 6) Répétez les étapes (3), 4 et 5 pour les autres titres souhaités jusqu'à complète programmation de la suite de titres.

- 7) Pour démarrer la lecture de la suite, appuyez sur la touche PLAY/PAUSE (10). La ligne supérieure de l'affichage indique **MEM** pour Memory (mémoire) et la suite de titres est lue.
- 8) Avec les touches REV – SKIP – CUE (9), on peut sélectionner chaque titre de la suite ou activer la fonction avance/retour rapides au sein d'un titre en maintenant la touche correspondante enfoncée.
- 9) Une fois la suite lue ou si vous appuyez sur la touche STOP, la lecture s'arrête. Pour redémarrer la suite, enfoncez tout d'abord la touche PROG puis la touche PLAY/PAUSE.

Conseil : Une suite programmée de titres est effacée lorsqu'on change de supports de données, lorsqu'on appuie sur la touche FUNC (19) ou appuie sur la touche STOP en mode programmation, ou si on arrête l'appareil.

7 Entretien

Protégez l'appareil de la poussière, des vibrations, de l'humidité et de la chaleur (température de fonctionnement admissible 0–40°C). Pour le nettoyer, utilisez uniquement un chiffon sec et doux, en aucun cas, de produits chimiques ou d'eau.

Remarque sur les coupures du son et les erreurs de lecture

La fumée de cigarettes s'introduit facilement dans les ouvertures du lecteur et se dépose sur l'optique du système laser. Cela peut générer des erreurs de lecture et des coupures de son. Dans ce cas, confiez impérativement le nettoyage du lecteur à un technicien spécialisé. Cette opération est à la charge de l'utilisateur, même lorsque l'appareil est sous garantie!

8 Caractéristiques techniques

Bande passante :	20–20000 Hz
Taux de distorsion :	< 0,1 %
Séparation de canaux :	> 60 dB
Plage dynamique :	> 96 dB
Rapport signal sur bruit :	> 70 dB
Sortie vidéo :	1,2 V
Alimentation :	230V/50 Hz
Consommation :	50 VA max.
Température fonc. :	0–40°C
Dimensions (L x H x P) :	482 x 44 x 265 mm, 1 unité
Poids :	4,3 kg

Tout droit de modification réservé.

Letture CD/MP3 doppio

Queste istruzioni sono rivolte all'utente senza conoscenze tecniche specifiche. Vi preghiamo di leggerle attentamente prima della messa in funzione e di conservarle per un uso futuro.

A pagina 3, se aperta completamente, vedrete sempre gli elementi di comando e i collegamenti descritti.

1 Elementi di comando e collegamenti

1.1 Pannello frontale

- 1 Interruttore on/off POWER per l'intero apparecchio
- 2 Zona di comando per il lettore 1 (per particolari vedi fig. 2)
- 3 Zona di comando per il lettore 2 (per particolari vedi fig. 2)
- 4 Sensore a infrarossi per i segnali del telecomando
- 5 Porta USB per inserire una chiavetta USB o per il collegamento di un disco rigido
- 6 Fessura per l'inserimento di un CD
Spingere il CD finché non viene ritirato automaticamente.
- 7 Tasto PROG, per la compilation di una sequenza individuale di titoli, attivare il modo di programmazione (☞ Cap. 6.7)
- 8 Tasti REV – SKIP – CUE per la scelta di un titolo e per l'avanzamento e ritorno veloce
Scelta di un titolo

Con ogni pressione del tasto CUE si salta avanti di un titolo; premendo il tasto REV, si salta all'inizio del titolo e con ogni ulteriore pressione si salta indietro di un titolo.

Avanzamento/ritorno veloce

Per l'avanzamento tener premuto il tasto CUE, per il ritorno il tasto REV.

- 9 Tasto STOP per terminare la riproduzione
- 10 Tasto PLAY/PAUSE per cambiare fra riproduzione e pausa
- 11 Tasto EJECT per espellere il CD
- 12 Spia CD 1 per il lettore 1 e CD 2 per il lettore 2: indica quale lettore è stato scelto per l'uso con il telecomando – vedi anche il tasto CD 1/CD 2 (28)
- 13 Fessura per inserire una scheda di memoria
- 14 Display
- 15 Tasto POWER per spegnere ed riaccendere il relativo lettore
- 16 Tasti FOLDER per la scelta della cartella con i file MP3:
Per scegliere la cartella successiva, premere il tasto ►►. Per ritornare alla cartella precedente azionare il tasto ◀◀. In ogni caso si salta sul primo titolo della cartella scelta.
- 17 Tasto FIND per la ricerca di titoli e cartelle MP3 (☞ Capp. 6.3.3 e 6.3.4)
- 18 Tasto REPEAT per attivare le funzioni di ripetizione e di riproduzione casuale
Impostazione base (PLAY ALL)
tutti i titoli della sorgente o di una sequenza programmata sono riprodotti una volta
prima pressione del tasto (PLAY ALL RANDOM)
riproduzione unica dei titoli in ordine casuale

ulteriore pressione del tasto (REPEAT TRACK)
ripetizione continua del titolo scelto
ulteriore pressione del tasto (REPEAT FOLDER)
ripetizione continua di tutti i titoli della cartella scelta
(la funzione è presente solo per i file MP3)
ulteriore pressione del tasto (REPEAT ALL)
ripetizione continua di tutti i titoli
ulteriore pressione del tasto (RANDOM REPEAT)
riproduzione continua dei titoli in ordine casuale
ulteriore pressione del tasto (PLAY ALL)
ritorna all'impostazione base

- 19 Tasto FUNC per scegliere la sorgente (CD, memoria USB, scheda di memoria)

1.2 Pannello posteriore

- 20 Uscita audio CD PLAYER 2 OUT con livello Line del lettore 2 (canale sinistro e destro)
- 21 Uscita audio CD PLAYER 1 OUT con livello Line del lettore 1 (canale sinistro e destro)
- 22 Presa per il collegamento con una presa di rete (230 V/50 Hz) tramite il cavo in dotazione
- 23 Portafusibile
Sostituire un fusibile difettoso solo con uno dello stesso tipo.

1.3 Telecomando

7–11 e 15–19

Questi tasti hanno le stesse funzioni dei tasti sull'apparecchio.

- 24 Tasti numerici per la scelta diretta di un titolo
Esempi:
N. titolo Tasti
4 4, PLAY/PAUSE
27 2, 7, PLAY/PAUSE
135 1, 3, 5, PLAY/PAUSE

- 25 Tasto MUTE per la funzione di muto
- 26 Tasto DISPLAY per cambiare, durante la riproduzione di file MP3, le informazioni nella riga inferiore del display.
Con i file MP3, la riga superiore del display indica, scorrendo, il nome del titolo, dell'interprete (artist) e dell'albo.
Impostazione base
Nella riga inferiore è indicato il numero del titolo (TR) e il tempo trascorso del titolo
1. pressione del tasto
È indicato il nome della cartella
2. pressione del tasto
È indicato il nome del file
3. pressione del tasto
È indicato il numero delle cartelle e dei titoli
4. pressione del tasto
Ritorno all'impostazione base
- 27 Tasto ID3 per la dissolvenza IN e OUT delle informazioni che scorrono per i file MP3 nella riga superiore del display (nome del file, del titolo, dell'artista e dell'albo)
- 28 Tasto CD 1/CD 2 per scegliere il lettore da comandare con il telecomando; sul relativo lettore è accesa la spia verde risp. CD 1 e CD 2 (12)

2 Avvertenze di sicurezza

Quest'apparecchio è conforme a tutte le direttive rilevanti dell'UE e pertanto porta la sigla CE.

AVVERTIMENTO L'apparecchio funziona con pericolosa tensione di rete. Non intervenire mai personalmente al suo interno. La manipolazione scorretta può provocare delle scariche elettriche pericolose.



- Usare l'apparecchio solo all'interno di locali. Proteggerlo dall'acqua gocciolante e dagli spruzzi d'acqua nonché da alta umidità dell'aria. La temperatura d'esercizio ammessa è 0–40°C.
- Non depositare sull'apparecchio dei contenitori riempiti di liquidi, p. es. bicchieri.
- Non mettere in funzione l'apparecchio e staccare subito la spina rete se:
 1. l'apparecchio o il cavo rete presentano dei danni visibili;
 2. dopo una caduta o dopo eventi simili sussiste il sospetto di un difetto;
 3. l'apparecchio non funziona correttamente. Per la riparazione rivolgersi sempre ad un'officina competente.
- Staccare il cavo rete afferrando la spina, senza tirare il cavo.
- Per la pulizia usare solo un panno morbido, asciutto; non impiegare in nessun caso prodotti chimici o acqua.
- Nel caso d'uso improprio, di collegamenti sbagliati, d'impiego scorretto o di riparazione non a regola d'arte dell'apparecchio, non si assume nessuna responsabilità per eventuali danni consequenziali a persone o a cose e non si assume nessuna garanzia per l'apparecchio.

Se si desidera eliminare l'apparecchio definitivamente, consegnarlo per lo smaltimento ad un'istituzione locale per il riciclaggio.

3 Possibilità d'impiego

Il lettore CD/MP3 CD-122 con due lettori è adatto per molteplici compiti di sonorizzazione (p. es. in teatri, ristoranti, sale d'attesa) e a tale scopo offre funzioni speciali come p. es. la riproduzione senza fine o in ordine casuale, la riproduzione di mezzi di memoria USB e di schede di memoria (max. 32 GB)*.

Con questo apparecchio si possono riprodurre CD audio, CD audio masterizzati in proprio (CD-R) nonché CD con titoli nel formato MP3. Nel caso di CD riscrivibili (CD-RW) è possibile che vi siano dei problemi durante la riproduzione a seconda del tipo di CD, del masterizzatore e del programma usato.

***Nota:** Dato il grande numero di produttori di memorie e di driver per apparecchi, non si può garantire che tutti i mezzi di memoria siano compatibili con il CD-122.

4 Disattivare la funzione auto start

Il lettore CD/MP3 è equipaggiato con una funzione auto-start: Dopo l'accensione dell'apparecchio e il caricamento dei dati di un dispositivo audio (CD, memoria USB o scheda memoria), s'avvia automaticamente la riproduzione del primo titolo. Se l'avvio automatico non è richiesto [avvio della riproduzione solo premendo il tasto PLAY/PAUSE (10)], si può disattivare la funzione auto start.

AVVERTIMENTO Dato che occorre aprire l'apparecchio per questa modifica, tale modifica deve essere fatta solo da parte di una persona esperta. La manipolazione scorretta può provocare una scossa elettrica!



Prima di aprire l'apparecchio staccare assolutamente la spina del cavo dalla presa di rete!

Sulla scheda con l'alimentatore e le prese audio OUT si trova un jumper (vedi la freccia in fig. 5). La funzione auto start è attivata se il jumper si trova in posizione AUTO PLAY. Per disattivare la funzione, spostare il jumper in posizione MANUAL PLAY.

5 Collocare e collegare l'apparecchio

L'apparecchio è previsto per il montaggio in un rack (482 mm/19"), ma può essere collocato anche liberamente su un tavolo. Per il montaggio in un rack e richiesta un'unità d'altezza (= 44,45 mm).

Prima di effettuare o modificare i collegamenti, spegnere il CD-122 e gli apparecchi da collegare.

- 1) Collegare le uscite dei due lettori CD PLAYER 1 OUT (21) e CD PLAYER 2 OUT (20) – L = canale di sinistra, R = canale di destra – con gli ingressi per lettori CD, p. es. di un mixer o di un amplificatore, servendosi di cavi RCA.
- 2) Inserire il cavo rete in dotazione prima nella presa (22) e quindi in una presa di rete (230V/50 Hz).

6 Funzionamento

Accendere l'apparecchio con l'interruttore POWER (1). Sul display (14) si legge **WELCOME**.

Per prima cosa, l'apparecchio carica i dati del CD. Se non è inserito nessun CD, sono caricati i dati della memoria USB. Se non è collegato nessuna memoria USB, si caricano i dati della scheda SD/MMC. Se è assente anche questa, il display indica **NO DISC**.

Il funzionamento dei due lettori è identico. Se è necessario un solo lettore, l'altro può essere spento con il tasto on/off POWER (15).

6.1 Telecomando

- 1) Per inserire le batterie (2 x 1,5 V, tipo AAA = ministilo), togliere il coperchio del vano batterie sul retro del telecomando. Inserire le batterie come indicato nel vano stesso e richiudere il vano con il coperchio.

In caso di mancato uso prolungato conviene togliere le batterie per non danneggiare il telecomando se le batterie dovessero perdere.

- 2) Premendo un tasto del telecomando, tenerlo sempre in direzione del sensore IR (4). Non ci devono essere ostacoli fra il telecomando e il sensore.
- 3) Con il tasto CD 1/CD 2 (28) scegliere dapprima il lettore da comandare con il telecomando. Sul lettore scelto si accende la spia verde risp. CD 1 e CD 2 (12).
- 4) Se la portata del telecomando diminuisce, significa che le batterie sono scariche e che devono essere sostituite.



Non gettare le batterie scariche nelle immondizie di casa bensì negli appositi contenitori (p. es. presso il vostro rivenditore).

6.2 Riprodurre titoli musicali

- 1) Inserire un CD, con la scritta rivolta in alto, nella fessura (6) finché non viene ritirata automaticamente e/o inserire una chiavetta USB nella porta USB ♯ (5) o collegare un disco rigido (eventualmente con alimentazione individuale) con la porta USB e/o inserire una scheda di memoria nella fessura SD/MMC CARD (13), con l'angolo smussato rivolto in alto. Per togliere nuovamente la scheda, spingerla un po' indietro per sblocarla.
- 2) Scegliere la sorgente audio (CD, memoria USB, scheda di memoria) eventualmente con il tasto FUNC (19).
- 3) Dopo il caricamento dei dati si avvia automaticamente la riproduzione del primo titolo. Se è stata disattivata la funzione auto start (Cap. 4), avviare la riproduzione del primo titolo con il tasto PLAY/PAUSE (10). Per scegliere altri titoli, vedi capitolo 6.3.
- 4) Durante la riproduzione, nella riga superiore del display si vede a destra il simbolo di riproduzione ▶. La riga inferiore indica il numero (TR ...) del titolo attuale e il tempo già trascorso (min. : sec.). Tutto a destra, con i titoli nel formato MP3 si vede MP3, oppure CD# nel caso di CD audio standard.
- 5) Con i file MP3 si vede in più, scorrendo nella riga superiore:

File – ...	= nome del file
Title – ...	= nome del titolo
Artist – ...	= nome dell'artista
Album – ...	= nome dell'album

Nota: Se è assente un dato, al posto del nome, il display segnala UNKNOWN.

Con il tasto ID3 (27) si può attivare la dissolvenza IN e OUT di queste informazioni che scorrono nella riga superiore.

- 6) Premendo il tasto DISPLAY (26) sul telecomando, con i file MP3 si possono visualizzare varie informazioni nella riga inferiore del display:

Impostazione base

Nella riga inferiore è indicato il numero del titolo e il tempo trascorso del titolo

1. pressione del tasto
È indicato il nome della cartella
2. pressione del tasto
È indicato il numero delle cartelle e dei titoli
3. pressione del tasto
Ritorno all'impostazione base

- 7) Con il tasto PLAY/PAUSE si può cambiare fra riproduzione e pausa. Nel modo di pausa, è visualizzato il simbolo di pausa II e l'indicazione del tempo lampeggia.
- 8) Per terminare la riproduzione, premere il tasto STOP (9).
- 9) Per espellere il CD, premere il tasto EJECT (11). Il display indica EJECT, il CD esce e può essere prelevato. Se entro 10 secondi circa non si toglie il CD dalla sua sede, l'apparecchio lo ritira di nuovo automaticamente.

6.3 Scelta di un titolo

6.3.1 Scelta diretta del numero del titolo

Con i tasti numerici (24) del telecomando, un titolo può essere selezionato direttamente digitando il suo numero. Per avviare il titolo premere successivamente il tasto PLAY/PAUSE (10). Esempi:

N. titolo	Tasti
4	4, PLAY/PAUSE
27	2, 7, PLAY/PAUSE
135	1, 3, 5, PLAY/PAUSE

Nota: I titoli MP3 sono numerati dall'apparecchio come segue:

1. tutti i titoli senza cartella nella directory principale ROOT
2. tutti i titoli in cartelle nella directory principale
3. tutti i titoli nelle sottocartelle ecc.

La numerazione dei titoli e delle cartelle non avviene in ordine alfabetico, ma con l'aiuto della funzione di ricerca si vede facilmente (☞ Cap. 6.3.3 e 6.3.4).

6.3.2 Saltare avanti o indietro di un titolo

Per saltare avanti o indietro di uno o più titoli, premere brevemente (più volte) il tasto CUE o REV (8).

Tasto CUE: saltare al titolo successivo

Tasto REV: saltare all'inizio del titolo attuale. Con ogni ulteriore pressione del tasto REV si salta indietro di un altro titolo.

Nota: Premere i tasti REV e CUE solo brevemente; altrimenti si attiva l'avanzamento o ritorno veloce.

6.3.3 Ricerca alfabetica di titoli MP3

- 1) Premere il tasto FIND (17). In basso a sinistra del display appare, lampeggiante, il simbolo di una lente d'ingrandimento. A destra della stessa è visualizzata la lettera **F**, e nella riga superiore del display si vede il nome del primo file che inizia con la A.
- 2) Con il tasto CUE [scorrendo in avanti] o REV (8) [scorrendo indietro] scegliere la lettera con la quale inizia il nome del file desiderato. Si possono digitare anche le cifre 0–9. Per le lettere e le cifre con le quali non inizia nessun nome di un file, sarà indicato **UNKNOWN**.
- 3) Se sono presenti più nomi che iniziano con la stessa lettera, dopo la scelta della lettera tener premuto il tasto REV o CUE finché la lettera vicino al simbolo della lente comincia a lampeggiare. Ora, con il tasto REV o CUE si possono scegliere, uno dopo l'altro, tutti i nomi di file con l'iniziale indicata.
- 4) Durante la ricerca, il display indica sempre, in basso a destra, il numero della cartella e del titolo. Se il titolo cercato è stato trovato, avviare la riproduzione con il tasto PLAY/PAUSE (10).

6.3.4 Scelta e ricerca della cartella

Con i file MP3 disposti in più cartelle (directories), durante la riproduzione con i tasti FOLDER (16) è possibile saltare sul primo titolo della cartella successiva (tasto ►►) e sul primo titolo della cartella precedente (tasto ◀◀).

Se prima si termina la riproduzione con il tasto STOP (9) e se quindi si preme il tasto FOLDER ◀◀ oder ►►, la riga superiore del display indica il nome della cartella e la riga inferiore visualizza dietro il simbolo □ il numero della cartella.

Con la funzione di ricerca si può trovare una cartella con un determinato nome anche durante la riproduzione di un titolo:

- 1) Premere due volte il tasto FIND (17) in modo che sul display lampeggi il simbolo della lente e che alla sua destra si veda **Dir** per Directory (cartella).
- 2) Con i tasti REV – SKIP – CUE (8) cercare la cartella desiderata. La riga superiore del display indica il nome della cartella e la riga inferiore il relativo numero.
- 3) Se la cartella è stata trovata, per avviare il primo titolo della cartella premere il tasto PLAY/PAUSE (10) oppure, per avviare un altro titolo della cartella, tener premuto dapprima il tasto REV o CUE finché vicino al simbolo delle lente si vede **File**. Con i tasti REV – SKIP – CUE è possibile scegliere i titoli della cartella uno dopo l'altro. Per avviare il titolo scelto premere il tasto PLAY/PAUSE.

6.4 Avanzamento/ ritorno veloce

Per l'avanzamento veloce tener premuto il tasto CUE (8), per il ritorno veloce il tasto REV. Nei file MP3, l'avanzamento o ritorno veloce è possibile solo all'interno di un titolo e non può essere seguito acusticamente ma solo sulla base dell'indicazione del tempo sul display.

6.5 Funzioni di ripetizione e riproduzione in ordine casuale

Con il tasto REPEAT (18) si può attivare una delle funzioni di ripetizioni e la riproduzione dei titoli in ordine casuale:

Impostazione base (PLAY ALL)

tutti i titoli della sorgente o di una sequenza programmata sono riprodotti una volta, quindi la riproduzione termina

prima pressione del tasto (PLAY ALL RANDOM) **RD**

riproduzione unica dei titoli in ordine casuale

ulteriore pressione del tasto (REPEAT TRACK) **1**

ripetizione continua del titolo scelto

ulteriore pressione del tasto (REPEAT FOLDER) **□1**

ripetizione continua di tutti i titoli della cartella scelta
(la funzione è presente solo per i file MP3)

ulteriore pressione del tasto (REPEAT ALL) **1**

ripetizione continua di tutti i titoli

ulteriore pressione del tasto (RANDOM REPEAT) **RD 1**

riproduzione continua dei titoli in ordine casuale

ulteriore pressione del tasto (PLAY ALL)

ritorna all'impostazione base

6.6 Attivare la funzione di muto

Per rendere muto l'audio durante la riproduzione di un titolo, premere il tasto MUTE (25) del telecomando. Per riattivare l'audio, premere nuovamente il tasto MUTE.

6.7 Compilare una sequenza individuale di titoli

Se si desidera riprodurre una selezione di titoli in un determinato ordine, si può programmare una sequenza con un massimo di 64 titoli. In questo caso, per i file MP3, si dovrebbe conoscere la numerazione delle cartelle (►► Cap. 6.3.4), perché per ogni titolo da programmare si deve immettere il relativo numero della cartella.

- 1) L'apparecchio deve trovarsi in Stop; eventualmente premere il tasto STOP (9).
- 2) Con il tasto PROG (7) attivare il modo di programmazione. Premere tutti gli altri tasti entro 15 secondi, altrimenti si esce dal modo di programmazione. In questo caso azionare nuovamente il tasto PROG. Il display indica:
 - con un CD senza file MP3
PROGRAM
CD P-01 00
 - con un CD con file MP3
PROGRAM
P-01 000 0000
- 3) Nel caso di CD senza file MP3 saltare il presente punto e continuare direttamente con il punto 4.

Per i file MP3 occorre dapprima scegliere il numero della cartella nella quale si trova il primo titolo desiderato per la compilation. Questo è necessario anche se tutti i titoli si trovano senza cartella nella directory principale ROOT. In questo caso digitare 1 come numero della cartella.

Selezionare il numero della cartella con i tasti REV – SKIP – CUE (8) oppure digitarlo direttamente con i tasti numerici (24). Per memorizzare, premere il tasto PROG. I quattro zeri lampeggiano e invitano ad immettere il numero del titolo.

- 4) Con i tasti REV – SKIP – CUE (8) selezionare il numero del primo titolo della compilation oppure digitarlo con i tasti numerici (24). Per i file MP3 che si trovano nelle cartelle tener presente che ora non tutti i file sono numerati, ma che sempre il primo file della cartella è indicato con il numero 1.
- 5) Per memorizzare premere il tasto PROG. Il display indica la locazione successiva di memoria, p. es. P-02.
- 6) Ripetere i punti (3), 4 e 5 per gli altri titoli fino ad aver programmato tutta la sequenza di titoli.

7) Per avviare la compilation, premere il tasto PLAY/PAUSE (10). La riga superiore del display visualizza a sinistra **MEM** per Memory, e la sequenza viene riprodotta.

8) Con i tasti REV – SKIP – CUE si può scegliere ogni titolo della sequenza, oppure, tenendo premuto il relativo tasto, si può attivare l'avanzamento/ritorno veloce all'interno di un titolo.

9) Dopo la riproduzione della compilation o premendo il tasto STOP, si termina la riproduzione. Per riavviare la sequenza, premere prima il tasto PROG e quindi il tasto PLAY/PAUSE.

Nota: Una sequenza programmata di titoli viene cancellata cambiando la sorgente audio, premendo il tasto FUNC (19), premendo il tasto STOP nel modo di programmazione e spegnendo l'apparecchio.

7 Cura dell'apparecchio

Proteggere l'apparecchio da polvere, vibrazioni, umidità e calore (temperatura d'esercizio ammessa 0–40°C). Per la pulizia usare solo un panno morbido, asciutto, in nessun caso acqua o prodotti chimici.

Note su possibili buchi nella riproduzione e su errori di lettura

Il fumo di sigarette e polvere penetrano facilmente fra tutte le aperture dell'apparecchio e si depositano sul sistema ottico della scansione ai raggi laser. Se ciò dovesse provocare errori di lettura e buchi nella riproduzione, l'apparecchio deve essere pulito in un laboratorio specializzato. Una tale pulizia è a pagamento, anche durante il periodo di garanzia!

8 Dati tecnici

Risposta in frequenza: . . . 20–20 000 Hz

Fattore di distorsione: . . . < 0,1 %

Separazione canali: > 60 dB

Range dinamico: > 96 dB

Rapporto S/R: > 70 dB

Uscita audio: 1,2 V

Alimentazione: 230 V/50 Hz

Potenza assorbita: max. 50 VA

Temperatura d'esercizio: 0–40°C

Dimensioni (l x h x p): . . . 482 x 44 x 265 mm,
1 U (unità d'altezza)

Peso: 4,3 kg

Con riserva di modifiche tecniche.

Dual-CD/MP3-speler

Deze handleiding is bedoeld voor gebruikers zonder bijzondere vakkennis. Lees de handleiding grondig door, alvorens het apparaat in gebruik te nemen, en bewaar ze voor latere raadpleging.

Op de uitklapbare pagina 3 vindt u een overzicht van alle bedieningselementen en de aansluitingen.

1 Overzicht van de bedieningselementen en aansluitingen

1.1 Frontpaneel

- 1 POWER-schakelaar voor het complete apparaat
- 2 Bedieningspaneel voor afspeelmechanisme 1 (details zie figuur 2)
- 3 Bedieningspaneel voor afspeelmechanisme 2 (details zie figuur 2)
- 4 Infraroodsensor voor de afstandsbedieningsignalen
- 5 USB-slot om een USB-stick in te pluggen of een harde schijf aan te sluiten
- 6 CD-intreksleuf
Schuif de cd in de sleuf tot ze er automatisch wordt ingetrokken.
- 7 Toets PROG om voor het samenstellen van een eigen reeks tracks naar de programmeermodus te schakelen (☞ hoofdstuk 6.7)
- 8 Toetsen REV – SKIP – CUE om een track te selecteren en snel vooruit en achteruit te zoeken
een track selecteren
Telkens u op de toets CUE drukt, gaat u naar de volgende track; door op de toets REV te drukken, keert u terug naar het begin van de track; telkens u daarna op de toets drukt, keert u een track terug.
snel vooruit/achteruit zoeken
Om snel vooruit te zoeken, houdt u de toets CUE ingedrukt, om snel achteruit te zoeken de toets REV.
- 9 Toets STOP om het afspelen te beëindigen
- 10 Toets PLAY/PAUSE om tussen afspelen en pauze om te schakelen
- 11 Toets EJECT om de cd uit te werpen
- 12 Indicatie-LED CD 1 voor afspeelmechanisme 1 en CD 2 voor afspeelmechanisme 2: geeft aan welk afspeelmechanisme voor bediening met de afstandsbediening is geselecteerd – zie ook toets CD 1/CD 2 (28)
- 13 Sleuf voor het insteken van een geheugenkaart
- 14 Display
- 15 Toets POWER voor het uit- en opnieuw inschakelen van het betreffende afspeelmechanisme
- 16 Toetsen FOLDER bij mp3-bestanden voor het selecteren van mappen:
Om de volgende map te selecteren, drukt u op de toets ►►. Om naar de vorige map terug te keren, drukt u op de toets ◄◄. Daarbij wordt steeds naar de eerste track van de geselecteerde map gesprongen.
- 17 Toets FIND voor het zoeken van mp3-tracks en mappen (☞ hoofdstuk 6.3.3 en 6.3.4)

- 18 Toets REPEAT om de herhalingsfuncties en de willekeurige weergave te selecteren
basisinstelling (PLAY ALL)
alle tracks van de geluidsdrager of van een geprogrammeerde reeks tracks worden één keer afgespeeld
eerste keer drukken op de toets (PLAY ALL RANDOM)
eenmalige weergave van de tracks in willekeurige volgorde
volgende keer drukken op de toets (REPEAT TRACK)
continue herhaling van de geselecteerde track
volgende keer drukken op de toets (REPEAT FOLDER)
continue herhaling van alle tracks in de geselecteerde map (functie alleen bij mp3-bestanden beschikbaar)
volgende keer drukken op de toets (REPEAT ALL)
continue herhaling van alle tracks
volgende keer drukken op de toets (RANDOM REPEAT)
continue afspelen van de tracks in willekeurige volgorde
volgende keer drukken op de toets (PLAY ALL)
Terugschakelen naar de basisinstelling
- 19 Toets FUNC om de geluidsdrager (cd, USB-stick, geheugenkaart) te selecteren

1.2 Achterzijde

- 20 Audio-uitgang CD PLAYER 2 OUT met lijnniveau van afspeelmechanisme 2 (linker en rechter kanaal)
- 21 Audio-uitgang CD PLAYER 1 OUT met lijnniveau van afspeelmechanisme 1 (linker en rechter kanaal)
- 22 POWER-jack voor aansluiting op een stopcontact (230V/50Hz) met behulp van het bijgeleverde netsnoer
- 23 Houder voor de netzekering
Vervang een gesmolten zekering uitsluitend door een zekering van hetzelfde type.

1.3 Afstandsbediening

7–11 en 15–19

Deze toetsen hebben dezelfde functies als de toetsen op het apparaat.

- 24 Cijfertoetsen om een track rechtstreeks te selecteren
Voorbeelden:
Tracknr. Toetsen
4 4, PLAY/PAUSE
27 2, 7, PLAY/PAUSE
135 1, 3, 5, PLAY/PAUSE

- 25 Toets MUTE voor het dempen

- 26 Toets DISPLAY om de gegevens in de onderste regel op het display om te wisselen tijdens het afspelen van mp3-bestanden
In de bovenste displayregel wordt bij mp3-bestanden de naam van de track, van de uitvoerder (artist) en van het album continu weergegeven.
basisinstelling
In de onderste regel wordt het tracknummer (TR) en de reeds verstreken speeltijd van de track weergegeven

- 1 ste keer drukken op de toets
De naam van de map wordt weergegeven
- 2 de keer drukken op de toets
De bestandsnaam wordt weergegeven
- 3 de keer drukken op de toets
Het aantal mappen en tracks wordt weergegeven
- 4 de keer drukken op de toets
Terugschakelen naar de basisinstelling
- 27 Toets ID3 om de doorlopende informatie in de bovenste displayregel bij mp3-bestanden (naam van het bestand, de track, de kunstenaar en het album) weer te geven of uit te schakelen
- 28 Toets CD 1/CD 2 voor het selecteren van het afspeelmechanisme dat met de afstandsbediening moet worden bediend; bij het geselecteerde afspeelmechanisme licht de groene LED CD 1 resp. CD 2 op (12)

2 Veiligheidsvoorschriften

Het apparaat is in overeenstemming met alle relevante EU-Richtlijnen en is daarom gekenmerkt met CE.

WAARSCHUWING De netspanning van het apparaat is levensgevaarlijk. Open het apparaat niet, want door onzorgvuldige ingrepen loopt u het risico van elektrische schokken.



- Het apparaat is enkel geschikt voor gebruik binnenshuis; vermijd druipe- en spatwater en plaatsen met uitzonderlijk hoge vochtigheid. Het toegestane omgevingstemperatuurbereik is 0–40°C.
- Plaats geen bekers met vloeistof zoals drinkglazen etc. op het apparaat.
- Schakel het apparaat niet in resp. trek onmiddellijk de stekker uit het stopcontact,
 1. wanneer het apparaat of het netsnoer zichtbaar beschadigd is,
 2. wanneer er een defect zou kunnen optreden nadat het apparaat bijvoorbeeld is gevallen,
 3. wanneer het apparaat slecht functioneert.
 Het apparaat moet in elk geval worden hersteld door een gekwalificeerd vakman.
- Trek de stekker nooit met het snoer uit het stopcontact, maar met de stekker zelf.
- Verwijder het stof met een droge, zachte doek. Gebruik zeker geen water of chemicaliën.
- In geval van ongeoorloofd of verkeerd gebruik, verkeerde aansluiting, foutieve bediening of van herstelling door een niet-gekwalificeerd persoon vervalt de garantie en de verantwoordelijkheid voor hieruit resulterende materiële of lichamelijke schade.



Wanneer het apparaat definitief uit bedrijf wordt genomen, bezorg het dan voor milieuvriendelijke verwerking aan een plaatselijk recyclagebedrijf.

3 Toepassingen

De cd/mp3-speler CD-122 met twee afspeelmechanismen is geschikt om geluid te verzorgen op de meest uiteenlopende plaatsen (theater, cafés, wachtzalen) en biedt hiervoor speciale

functies zoals continuweergave, willekeurige weergave, mp3-weergave vanaf USB-opslagmedia en geheugenkaarten (max. 32 GB)*.

Met het apparaat kunt u zowel audio-cd's, zelfgebrande audio-cd's (audio-cd-r) als cd's met tracks in mp3-formaat afspelen. Bij herbeschrijfbare cd's (cd-rw) kan het afspelen naargelang het cd-type en gebruikte cd-brander echter problematisch verlopen.

4 Auto Start-functie uitschakelen

De cd/mp3-speler is uitgerust met een Auto Start-functie: Na inschakelen van het apparaat en inlezen van een geluidsdrager (cd, USB-stick of geheugenkaart) start automatisch het afspelen van de eerste track. Als u de automatische start niet wenst [het afspelen start pas na drukken op toets PLAY/PAUSE (10)], kunt u de Auto Start-functie uitschakelen.

WAARSCHUWING Omdat het apparaat voor deze wijziging moet worden geopend, mag dit uitsluitend door een gekwalificeerde vakman uitgevoerd worden. Door onzorgvuldige ingrepen loopt u immers het risico van elektrische schokken!



Trek de netstekker in elk geval uit het stopcontact, alvorens het apparaat te openen!

Op de printplaat met de voeding en de audio-uitgangsjacks bevindt zich een jumper (zie pijl in de afbeelding 5). De Auto Start-functie is ingeschakeld, als de jumper in de stand AUTO PLAY staat. Om de functie uit te schakelen, steekt u de jumper in de stand MANUAL PLAY.

5 Het apparaat opstellen en aansluiten

Het apparaat is voorzien voor montage in een 19"-rack (482 mm), maar kan ook als vrijstaand tafemodel worden gebruikt. Voor de montage in een rack is 1 RE (1 rack-eenheid = 44,45 mm) nodig.

De in- en uitgangen mogen enkel worden aangesloten en gewijzigd, wanneer de CD-122 en de aan te sluiten apparatuur is uitgeschakeld.

- 1) Verbind de uitgangen van beide afspelmecanismen CD PLAYER 1 OUT (21) en CD PLAYER 2 OUT (22) – L = linker kanaal, R = rechter kanaal – via cinchkabels met de cd-spelersingangen, b.v. op een mengpaneel of een versterker.
- 2) Ten slotte verbindt u het meegeleverde netsnoer eerst met de POWER-jack (22) en plukt u de stekker ervan in een stopcontact (230V/50Hz).

6 Bediening

Schakel het toestel in met de POWER-schakelaar (1). Op het display (14) verschijnt de melding **Welcome**.

Eerst leest het apparaat de cd in. Als er geen cd is ingeschoven, wordt de USB-stick ingelezen. Als er geen USB-stick is ingestoken, wordt de SD/MMC-geheugenkaart ingelezen. Als er ook

***Opmerking:** Door de verscheidenheid aan opslaggeheugenfabrikanten en besturingsprogramma's kan niet gegarandeerd worden, dat alle opslagmedia compatibel zijn met de CD-122-speler.

geen geheugenkaart wordt gedetecteerd, verschijnt het displaybericht **NO DISC**.

Beide afspelmecanismen worden op identieke wijze bediend. Als er slechts een afspelmecanisme nodig is, kunt u het andere uitschakelen met de toets POWER (15).

6.1 Afstandsbediening

- 1) Om de batterijen (2 × 1,5V, maat AAA = micro) aan te brengen, moet u aan de achterzijde van de afstandsbediening het deksel van het batterijvakje afnemen. Breng de batterijen aan zoals in het batterijvak is aangegeven. Sluit het vak opnieuw met het deksel. Als de afstandsbediening langere tijd niet wordt gebruikt, neemt u de batterijen eruit, zodat ze niet wordt beschadigd bij eventueel uitlopen van de batterijen.
- 2) Houd de afstandsbediening steeds naar de sensor IR (4) gericht, als u op een toets drukt. De visuele verbindingsslijn tussen de afstandsbediening en de sensor mag worden belemmerd.
- 3) Selecteer eerst het afspelmecanisme dat met de afstandsbediening moet worden bediend: gebruik hiervoor de toets CD 1/CD 2 (28). Op het geselecteerde afspelmecanisme licht de groene LED CD 1 resp. CD 2 (12) op.
- 4) Als het bereik van de afstandsbediening het laat afweten, zijn de batterijen bijna leeg en moeten ze worden vervangen.



Lege batterijen horen niet in het huisvuil. Verwijder ze voor een milieuvriendelijke verwerking uitsluitend als KGA (bv. de inzamelbox in de detailhandel).

6.2 Tracks afspelen

- 1) Schuif een cd met het label naar boven gericht in de sleuf (6) tot de cd automatisch wordt ingetrokken en/of steek een USB-stick in de USB-aansluiting (5) of verbind een harde schijf (evt. met eigen voeding) met de USB-aansluiting en/of steek een geheugenkaart in de slot SD/MMC CARD (13). Daarbij moet de afgeschuinde hoek van de kaart omhoog gericht zijn. Als u de kaart er weer wilt uitnemen, drukt u ze iets in, zodat ze ontgrendelt.
- 2) Selecteer de geluidsdrager (cd, USB-stick, geheugenkaart) evt. met de toets FUNC (19).
- 3) Na het inlezen wordt het afspelen van de eerste track automatisch gestart. Bij uitgeschakelde Auto Start-functie (hfdst. 4), start u het afspelen van de eerste track met de toets PLAY/PAUSE (10). Om een andere tracks te selecteren, zie hoofdstuk 6.3.
- 4) Tijdens het afspelen verschijnt in de bovenste displayregel het weergavesymbool ►. In de onderste regel verschijnt het nummer (TR ...) van de huidige track en de reeds verstreken speeltijd (min. : sec.) van de track. Helemaal rechts wordt MP3 weergegeven bij tracks in mp3-formaat of CD-R bij gewone audio-cd's.
- 5) Bij mp3-bestanden staan in de bovenste regel continu volgende gegevens:
File – ... = bestandsnaam
Title – ... = tracknaam

Artist – ... = naam van de artiest
Album – ... = naam van het album

Opmerking: Als er gegevens ontbreken, verschijnt het displaybericht **UNKNOWN** in de plaats.

Met de toets ID3 (27) kunt u deze doorlopende informatie uit- en opnieuw inschakelen.

- 6) Door op de toets DISPLAY (26) van de afstandsbediening te drukken, kunt u bij mp3-bestanden in de onderste displayregel verschillende gegevens oproepen:

Basisinstelling

In de onderste regel wordt het tracknummer en de reeds verstreken speeltijd van de track weergegeven

1 ste keer drukken op de toets

De naam van de map wordt weergegeven

2 de keer drukken op de toets

Het aantal mappen en tracks wordt weergegeven

3 de keer drukken op de toets

Terugschakelen naar de basisinstelling

- 7) Met de toets PLAY/PAUSE kunt u tussen afspelen en pauze wisselen. In de pauzmodus wordt het pauzesymbool II weergegeven, en de tijdsaanduiding knippert.

- 8) Als u het afspelen voortijdig wenst te beëindigen, druk dan op de toets STOP (9).

- 9) Om een cd uit te werpen, drukt u op de toets EJECT (11). Op het display verschijnt EJECT. De cd komt uit de invoersleuf en kan eruit worden genomen. Als de cd niet uit de intreksleuf wordt genomen, trekt de cd-speler deze na ca. 10 seconden automatisch weer in.

6.3 Een track selecteren

6.3.1 Het tracknummer rechtstreeks selecteren

Met de cijferstoetsen (24) van de afstandsbediening kunt u een track door invoeren van het nummer ervan rechtstreeks selecteren. Om de track te starten, drukt u vervolgens op de toets PLAY/PAUSE (10).

Voorbeelden:

Tracknr. Toetsen

4 4, PLAY/PAUSE

27 2, 7, PLAY/PAUSE

135 1, 3, 5, PLAY/PAUSE

Opmerking: De mp3-tracks worden door het apparaat als volgt doorgenummerd:

1. alle tracks zonder mappen in de hoofdindex ROOT
2. alle tracks in mappen in de hoofdindex
3. alle tracks in submappen etc.

De nummering van de tracks en mappen gebeurt niet in alfabetische volgorde, maar kan met de zoekfunctie makkelijk worden vastgelegd (zie hoofdstuk 6.3.3 en 6.3.4).

6.3.2 Naar een volgende of vorige track gaan

Om een of meerdere tracks vooruit te gaan of terug te keren, drukt u kort (meerdere keren) op de toets CUE resp. REV (8).

Toets CUE: naar de volgende track gaan

Toets REV: naar het begin van de geselecteerde track terugkeren. Door verschillende keren op de toets REV te drukken, wordt telkens een track teruggesprongen.

Opmerking: Druk slechts even op de toetsen REV en CUE, anders wordt er snel achteruit of vooruit gezocht.

6.3.3 Mp3-tracks alfabetisch zoeken

- 1) Druk op de toets FIND (17). Een vergrootglassymbool verschijnt knipperend links onderaan in het display. Rechts ernaast wordt de letter F weergegeven en in de bovenste displayregel de naam van het eerste bestand dat met de letter A begint.
- 2) Selecteer met de toets CUE [vooruit zoeken] of REV (8) [achteruit zoeken] de letter waarmee de gezochte bestandsnaam begint. Hierbij kunnen ook de cijfers 0–9 worden geselecteerd. Bij letters en cijfers waarmee geen enkele track begint, verschijnt het displaybericht None.
- 3) In geval van meerdere bestandsnamen met dezelfde beginletter houdt u na het selecteren van de zoekletter de toets REV of CUE ingedrukt tot de beginletter naast het vergrootglassymbool knippert. Alle bestandsnamen met de weergegeven beginletters kunnen nu met de toets REV of CUE na elkaar geselecteerd worden.
- 4) Bij de zoekopdracht verschijnt rechts onderaan op het display steeds het nummer van de map en van de track. Als de gewenste track gevonden is, start u het afspelen met de toets PLAY/PAUSE (10).

6.3.4 Mapselectie en mapzoekopdracht

Bij mp3-bestanden in meerdere mappen (bestandsindexen) kunt u tijdens het afspelen met de toetsen FOLDER (16) naar de eerste track van de volgende map (toets ►►) en naar de eerste track van de vorige map (toets ◀◀) springen.

Als eerst het afspelen met de toets STOP (9) beëindigd wordt en dan op de toets FOLDER ◀◀ of ►► gedrukt wordt, verschijnt in de bovenste displayregel de mapnaam en in de onderste regel – na het symbool □ – het mapnummer.

Met de zoekfunctie kunt u een map met een bepaalde naam ook tijdens het afspelen van een track zoeken:

- 1) Druk tweemaal op de toets FIND (17), zodat in het display het vergrootglassymbool knipperend verschijnt en rechts ernaast het bericht D i r voor Directory (map).
- 2) Zoek met de toetsen REV – SKIP – CUE (8) de gewenste map. In de bovenste displayregel verschijnt bovendien de mapnaam en in de onderste regel het mapnummer.
- 3) Als de map gevonden is, drukt u op de toets PLAY/PAUSE (10) om de eerste track uit de map te starten, of houdt u eerst de toets REV of CUE ingedrukt om een andere track uit de map te starten, tot naast het vergrootglassymbool F i l e (bestand) weergegeven wordt. Met de toetsen REV – SKIP – CUE kunt u nu de tracks uit de map na elkaar selecteren. Druk op de toets PLAY/PAUSE om de geselecteerde track te starten.

6.4 Snel vooruit/achteruit zoeken

Om snel vooruit te zoeken, houdt u de toets CUE (8) ingedrukt, om snel achteruit te zoeken de toets REV. Bij mp3-bestanden kan het vooruit- en achteruit zoeken enkel binnen een track gebeuren; dit gebeurt niet akoestisch, maar enkel op basis van de tijdsindicatie op het display.

6.5 Herhalingsfuncties en willekeurige weergave

Met de toets REPEAT (18) kunt u een van de herhalingsfuncties en het afspelen van de tracks in willekeurige volgorde inschakelen:

basisinstelling (PLAY ALL)

Alle tracks van de geluidsdrager of van een geprogrammeerde reeks tracks worden één keer afgespeeld, hierna eindigt het afspelen.

eerste keer drukken op de toets

(PLAY ALL RANDOM) RDM

eenmalige weergave van de tracks in willekeurige volgorde

volgende keer drukken op de toets

(REPEAT TRACK) R1

continue herhaling van de geselecteerde track

volgende keer drukken op de toets

(REPEAT FOLDER) RF

continue herhaling van alle tracks in de geselecteerde map

(functie alleen bij mp3-bestanden beschikbaar)

volgende keer drukken op de toets:

(REPEAT ALL) RA

continue herhaling van alle tracks

volgende keer drukken op de toets

(RANDOM REPEAT) RDM R1

continu afspelen van de tracks in willekeurige volgorde

volgende keer drukken op de toets (PLAY ALL)

terugschakelen naar de basisinstelling

6.6 Het geluid dempen

Om tijdens het afspelen van een track het geluid te dempen, drukt u op de toets MUTE (25) van de afstandsbediening. Om het geluid opnieuw in te schakelen, drukt u opnieuw op de toets MUTE.

6.7 Eigen reeks tracks samenstellen

Als u slechts een selectie van tracks in een bepaalde volgorde wenst af te spelen, kunt u een reeks van max. 64 tracks programmeren. Hiervoor moet bij mp3-bestanden de nummering van de mappen bekend zijn (zie hoofdstuk 6.3.4), want voor elke te programmeren track moet het overeenkomstige nummer van de map ingevoerd worden.

- 1) Het apparaat moet in de stopstand geschakeld zijn; druk eventueel op de toets STOP (9).
- 2) Schakel de programmeermodus in met de toets PROG (7). Druk op alle andere toetsen telkens binnen een tijdsperiode van 15 seconden, anders wordt de programmeermodus afgesloten. Druk in dit geval opnieuw op de toets PROG. Op het display verschijnt:
 - bij een cd zonder mp3-bestanden

```
PROGRAM
CD P-01 00
```

 - bij een cd met mp3-bestanden

```
PROGRAM
P-01 000 0000
```
- 3) Bij cd's zonder mp3-bestanden slaat u deze bedieningsstap over en gaat u direct verder met stap 4.

Bij mp3-bestanden selecteert u eerst het nummer van de map die de gewenste track van de trackreeks bevat. Dit is ook vereist, als alle tracks in de hoofdmap ROOT onder staan. Voer in dit geval 1 als mapnummer in.

Selecteer de mapnummers met de toetsen REV – SKIP – CUE (8) of voer ze in met de cijfertoetsen (24). Druk op de toets PROG. om op te slaan. De vier nullen knipperen als verzoek om de tracknummers in te voeren.

- 4) Selecteer het nummer van de eerste track voor de trackreeks met de toetsen REV – SKIP – CUE (8) of voer het nummer in met de cijfertoetsen (24). Zorg bij mp3-bestanden in mappen ervoor dat niet alle bestanden door genummerd zijn, maar dat telkens het eerste bestand van een map het nummer 1 draagt.
- 5) Om op te slaan, drukt u opnieuw op de toets PROG. Op het display verschijnt het volgende geheugenplaatsnummer, bijvoorbeeld F-02.
- 6) Herhaal de stappen (3), 4 en 5 voor alle volgende gewenste tracks tot de volledige reeks tracks is geprogrammeerd.
- 7) Om de reeks tracks te starten, drukt u op de toets PLAY/PAUSE (10). In de bovenste displayregel verschijnt links de melding MEM voor memory, en de reeks tracks wordt afgespeeld.
- 8) Met de toetsen REV – SKIP – CUE kunt u elke track van de reeks selecteren, of u kunt door de betreffende toets ingedrukt te houden de functie Snel vooruit/achteruit zoeken binnen een track activeren.
- 9) Na het afspelen van de reeks tracks of bij het drukken op de toets STOP, wordt het afspelen beëindigd. Indien u de reeks tracks opnieuw wilt starten, drukt u eerst op de toets PROG en dan op de toets PLAY/PAUSE.

Opmerking: Een geprogrammeerde reeks tracks wordt gewist bij het wisselen van de geluidsdrager, bij het drukken op de toets FUNC (19), bij het drukken op de toets STOP in de programmeermodus en bij het uitschakelen van het apparaat.

7 Reiniging

Bescherm het apparaat tegen stof, trillingen, vocht en warmte (toegelaten omgevingstemperatuur 0–40 °C). Verwijder het stof met een zachte, droge doek. Gebruik zeker geen water of chemicaliën.

Opmerking in verband met klankstoringen en leesfouten

Sigarettenrook en stof dringen makkelijk in alle openingen van de cd-speler en zet zich ook af op de optische onderdelen van de laserafstastsystemen. Mocht deze afzetting tot leesfouten en klankstoringen leiden, dan moet het apparaat door een gekwalificeerd vakman worden gereinigd. De kosten voor deze reiniging draagt de koper, ook tijdens de garantietermijn!

8 Technische gegevens

Frequentiecurve: 20–20000 Hz

THD: < 0,1 %

Kanaalscheiding: > 60 dB

Dynamisch bereik: > 96 dB

Signaal/Ruis-verhouding: > 70 dB

Audio-uitgang: 1,2 V

Voedingsspanning: 230 V/50 Hz

Vermogensverbruik: max. 50 VA

Omgevings-temperatuurbereik: 0–40 °C

Afmetingen (B × H × D): . 482 × 44 × 265 mm,
1 RE (rackeenheid)

Gewicht: 4,3 kg

Wijzigingen voorbehouden.

Deze gebruiksaanwijzing is door de auteurswet beschermd eigendom van MONACOR® INTERNATIONAL GmbH & Co. KG. Een reproductie – ook gedeeltelijk – voor eigen commerciële doeleinden is verboden.

Lector Doble CD/MP3

Estas instrucciones van dirigidas a usuarios sin ningún conocimiento técnico específico. Lea atentamente estas instrucciones antes de utilizar el aparato y guárdelas para usos posteriores.

Puede encontrar todos los elementos de funcionamiento y las conexiones que se describen en la página 3 desplegable.

1 Elementos de Conexiones y Funcionamiento

1.1 Panel frontal

- 1 Interruptor POWER del aparato completo
- 2 Panel de control para el mecanismo reproductor 1 (ver fig. 2 para detalles).
- 3 Panel de control para el mecanismo reproductor 2 (ver fig. 2 para detalles).
- 4 Sensor IR para las señales del control remoto
- 5 Interfaz USB para conectar una unidad flash USB o un disco duro

- 6 Ranura del CD
Inserte el CD en la ranura hasta que se introduzca automáticamente.
- 7 Botón PROG para cambiar al modo de programación para compilar una secuencia individual de pistas (ver apartado 6.7)
- 8 Botones REV – SKIP – CUE para la selección de pistas y para el avance/retroceso rápido
Selección de pista

Cada vez que pulse el botón CUE, el lector pasa a la siguiente pista; cuando pulse el botón REV, el lector volverá al inicio de la pista actual y cada vez que lo pulse de nuevo, retrocederá una pista.

Avance/retroceso rápido

Para el avance rápido, mantenga pulsado el botón CUE; para el retroceso rápido, mantenga pulsado el botón REV.

- 9 Botón STOP para parar la reproducción
- 10 Botón PLAY/PAUSE para conmutar entre reproducción y pausa
- 11 Botón EJECT para expulsar el CD
- 12 LED CD 1 para el reproductor 1 y LED CD 2 para el reproductor 2: indica qué mecanismo se ha seleccionado con el control remoto – ver también el botón CD 1/CD 2 (28).
- 13 Ranura para insertar una tarjeta de memoria
- 14 Visualizador
- 15 Botón POWER para desconectar y conectar de nuevo el reproductor correspondiente
- 16 Botones FOLDER para la selección de carpeta de archivos MP3:
Para seleccionar la siguiente carpeta, pulse el botón ►►. Para volver a la carpeta anterior, pulse el botón ◀◀. El lector siempre va a la primera pista de la carpeta seleccionada.
- 17 Botón FIND para la búsqueda de carpetas y pistas MP3 (ver apartado 6.3.3 y 6.3.4)
- 18 Botón REPEAT para seleccionar las funciones de repetición y de reproducción aleatoria
Ajuste básico (PLAY ALL)
Todas las pistas del soporte de sonidos o de una secuencia de pistas programada se reproducirán una vez
Primera acción del botón (PLAY ALL RANDOM)
Las pistas se reproducirán una vez en orden aleatorio

Siguiente actuación del botón (REPEAT TRACK)
La pista seleccionada se repetirá continuamente

Siguiente actuación del botón (REPEAT FOLDER)
Todas las pistas de la carpeta seleccionada se repetirán continuamente (función disponible sólo para archivos MP3)

Siguiente actuación del botón (REPEAT ALL)
Todas las pistas se repetirán continuamente

Siguiente actuación del botón (RANDOM REPEAT)
Se reproducirán todas las pistas continuamente en orden aleatorio

Siguiente actuación del botón (PLAY ALL)
Vuelve al ajuste básico

- 19 Botón FUNC para seleccionar el soporte de sonidos (CD, unidad USB flash, tarjeta de memoria)

1.2 Panel posterior

- 20 Salida de audio CD PLAYER 2 OUT con nivel de línea para el reproductor 2 (canal izquierdo y canal derecho)
- 21 Salida de audio CD PLAYER 1 OUT con nivel de línea para el reproductor 1 (canal izquierdo y canal derecho)
- 22 Toma de corriente para la conexión a un enchufe (230 V/50 Hz) mediante el cable de corriente entregado
- 23 Soporte para el fusible de corriente
Cambie siempre un fusible fundido sólo por otro del mismo tipo.

1.3 Control remoto

7–11 y 15–19

Estos botones tienen las mismas funciones que los botones del lector.

- 24 Botones numéricos para la selección directa de una pista

Ejemplo:

No. de pista	Botones
4	4, PLAY/PAUSE
27	2, 7, PLAY/PAUSE
135	1, 3, 5, PLAY/PAUSE

- 25 Botón MUTE para silenciar el sonido
- 26 Botón DISPLAY para cambiar la información en la línea inferior del visualizador durante la reproducción de archivos MP3
Para archivos MP3, el nombre de la pista, el nombre del artista y el nombre del álbum se desplazarán por la línea superior del visualizador.
Ajuste básico
La línea inferior mostrará el número de la pista (TR) y el tiempo transcurrido de la pista.
Primera acción del botón
Se visualizará el nombre de la carpeta.
Segunda acción del botón
Se visualizará el nombre del archivo.
Tercera acción del botón
Se visualizará el número de carpetas y de pistas.
Cuarta acción del botón
Vuelve al ajuste básico
- 27 Botón ID3 para activar/desactivar información sobre archivos MP3 que se desplaza por

la línea superior del visualizador (nombre de archivo, nombre de pista, nombre de artista y álbum)

- 28 Botón CD 1/CD 2 para elegir el lector que quiere controlar con el mando a distancia; cuando tenga el lector seleccionado, se iluminará el LED verde CD 1 o CD 2 (12) del lector seleccionado

2 Notas de Seguridad

Este aparato cumple con todas las directivas relevantes de la UE y por lo tanto está marcado con el símbolo CE.

ADVERTENCIA El aparato utiliza un voltaje peligroso. Deje el mantenimiento en manos del personal cualificado. El manejo inexperto o la modificación del aparato pueden provocar una descarga.



- El aparato está adecuado sólo para utilizarlo en interiores. Protéjalo contra goteos, salpicaduras y humedad elevada. Rango de temperatura ambiente admisible: 0–40°C.
- No coloque ningún recipiente con líquido encima del aparato, p. ej. un vaso.
- No utilice el aparato y desconecte inmediatamente la toma de corriente del enchufe si:
 1. El aparato o el cable de corriente están visiblemente dañados.
 2. El aparato ha sufrido daños después de una caída o accidente similar.
 3. No funciona correctamente.
 Sólo el personal cualificado puede reparar el aparato bajo cualquier circunstancia.
- No tire nunca del cable de corriente para desconectarlo de la toma, tire siempre del enchufe.
- Utilice sólo un paño suave y seco para la limpieza; no utilice nunca ni productos químicos ni agua.
- No podrá reclamarse garantía o responsabilidad alguna por cualquier daño personal o material resultante si el aparato se utiliza para otros fines diferentes a los originalmente concebidos, si no se conecta o se utiliza adecuadamente o no se repara por expertos.

Si va a poner el aparato fuera de servicio definitivamente, llévalo a la planta de reciclaje de la zona para que su eliminación no sea perjudicial para el medio ambiente.

3 Aplicaciones

El lector CD/MP3 CD-122 con dos reproductores está adecuado para todo tipo de aplicaciones de megafonía (p. ej. teatros, pubs o salas de espera) y contiene funciones especiales, p. ej. repetición continua, lectura aleatoria, reproducción MP3 de medios de almacenamiento USB y de tarjetas de memoria (máx. 32 GB)*.

Puede reproducir CDs de audio, CDs de audio creados por usted (CD-R) y CDs con pistas en formato MP3. Sin embargo, puede aparecer algún problema cuando se reproduce un CD-RW, dependiendo del tipo de CD, del grabador de CDs y del programa de grabación utilizado.

***Nota:** Debido a la gran cantidad de fabricantes de medios de almacenamiento y de drivers, no podemos garantizar que todos los medios de almacenamiento sean compatibles con el CD-122.

4 Desactivación de la Función de Inicio Automático

El lector CD/MP3 está provisto con una función de inicio automático: Después de conectar el aparato y leer el soporte de sonidos (CD, medio de almacenamiento USB o tarjeta de memoria), empezará automáticamente la reproducción de la primera pista. Si no quiere que el aparato se inicie automáticamente [la reproducción no empezará hasta que se pulse el botón PLAY/PAUSE (10)], desactive la función de inicio automático.

ADVERTENCIA Para hacer esta modificación, sólo puede abrir el aparato el personal cualificado. El manejo inexperto puede provocar una descarga.



Antes de abrir el aparato, desconecte siempre el enchufe de la toma.

En la PCB con el alimentador y las tomas de salida de audio hay un jumper (ver flecha en la figura 5). La función de inicio automático se activa cuando el jumper está en la posición AUTO PLAY. Para desactivar la función, coloque el jumper en la posición MANUAL PLAY.

5 Colocación y Conexión del Lector

El lector está diseñado para su instalación en un rack (482 mm/19"); sin embargo, también puede colocarse como quiera como aparato de sobremesa. Para su instalación en rack, se necesita 1 unidad de rack (1 U = 44,45 mm).

Antes de hacer o modificar cualquier conexión, desconecte el CD-122 y todos los aparatos que hay que conectar.

- 1) Conecte las salidas de los dos mecanismos CD PLAYER 1 OUT (21) y CD PLAYER 2 OUT (20) – L = canal izquierdo, R = canal derecho – mediante los cables con conectores RCA a las entradas de lector CD, p. ej. de un mezclador o un amplificador.
- 2) Conecte el cable de corriente entregado a la toma de corriente (22) y luego al enchufe (230 V/50 Hz).

6 Funcionamiento

Conecte el lector con el interruptor POWER (1). En los visualizadores (14) aparecerá **Welcome**.

Primero el lector leerá el CD. Si no hay ningún CD insertado, el lector leerá la unidad USB flash. Si no hay ninguna unidad USB flash, el lector leerá la tarjeta de memoria SD/MMC. Si no hay ninguna tarjeta de memoria insertada, en el visualizador aparecerá **NO DISC**.

El funcionamiento de ambos mecanismos es idéntico. Si sólo se requiere un lector, puede apagar el otro con su botón POWER (15).

6.1 Control remoto

- 1) Para insertar las baterías (2 × 1,5 V, tipo AAA), extraiga la tapa del compartimento de la batería de la parte posterior del control remoto. Inserte las baterías como se indica en el compartimento de la batería. Cierre el compartimento con la tapa.

Si el control remoto no se va a utilizar durante un largo periodo de tiempo, quite las baterías para prevenir cualquier daño provocado por el derrame de una batería.

- 2) Cuando pulse un botón del control remoto, diríjalo siempre el control remoto hacia el sensor IR (4). No puede haber obstáculos entre el control remoto y el sensor.
- 3) Primero seleccione el lector que desea controlar mediante el botón CD 1/CD 2 (28) del control remoto. Según el lector que elija, se iluminará el LED verde CD 1 o CD 2 (12).
- 4) Si el rango del control remoto disminuye significa que las baterías se están agotando y hay que cambiarlas.



Las baterías gastadas no deben depositarse en el contenedor normal; llévelas a un contenedor especial, p. ej. al contenedor de su vendedor.

6.2 Reproducción de pistas musicales

- 1) Inserte un CD con la inscripción hacia arriba en la ranura (6) hasta que se introduzca automáticamente

y/o

conecte una unidad USB flash al puerto USB ♯ (5) o conecte un disco duro (con alimentación individual si es necesario) al puerto USB

y/o

inserte una tarjeta de memoria en la ranura SD/MMC CARD (13), con la esquina biselada de la tarjeta mirando hacia arriba. Para extraer la tarjeta, empújela levemente para expulsarla de la ranura.

- 2) Seleccione el soporte de sonidos (CD, unidad USB flash, tarjeta de memoria SD/MMC) con el botón FUNC (19), si es necesario.
- 3) Después de leer el soporte de sonidos, empezará automáticamente la primera pista. Sin embargo, si se ha desactivado la función de inicio automático (apartado 4), pulse el botón PLAY/PAUSE (10) para iniciar la primera pista. Para seleccionar otras pistas, vea el apartado 6.3.
- 4) Durante la reproducción, la línea superior del visualizador mostrará el símbolo de reproducción ▶ en la derecha. La línea inferior mostrará el número (TR ...) de la pista actual y el tiempo transcurrido de la pista (min : seg). En el margen derecho, aparece **MP3** para las pistas en formato MP3 o **CD-A** para CDs de audio estándar.

- 5) Para archivos MP3, se desplazará por la línea superior la siguiente información adicional:
File – ... = archivo
Title – ... = pista
Artist – ... = artista
Album – ... = álbum

Nota: Si alguna información no está disponible, en el visualizador se mostrará **UNKNOWN** en vez de un nombre.

Para activar/desactivar esta información que se desplaza por la línea, pulse el botón ID3 (27).

- 6) Cuando pulse el botón DISPLAY (26) en el control remoto, se visualizarán varias informaciones de los archivos MP3 en la línea inferior del visualizador:

Ajuste básico

La línea inferior mostrará el número de la pista y el tiempo transcurrido de la pista.

Primera acción del botón

Se visualizará el nombre de la carpeta.

Segunda acción del botón

Se visualizará el número de carpetas y de pistas.

Tercera acción del botón

Vuelve al ajuste básico

- 7) Pulse el botón PLAY/PAUSE para conmutar entre reproducción y pausa. En el modo de pausa, se insertará el símbolo de pausa II y parpadeará la indicación temporal.
- 8) Para parar la reproducción, pulse el botón STOP (9).
- 9) Para expulsar el CD, pulse el botón EJECT (11). En el visualizador se mostrará **EJECT**, se expulsará el CD y podrá extraerse. Si el CD no se extrae de la ranura, el CD se reintroduce automáticamente después de unos 10 segundos.

6.3 Selección de pista

6.3.1 Selección directa del número de pista

Para la selección directa de una pista, pulse su número con los botones numéricos (24) del control remoto. Para iniciar la pista, pulse el botón PLAY/PAUSE (10). Ejemplos:

No. de pista	Botones
4	4, PLAY/PAUSE
27	2, 7, PLAY/PAUSE
135	1, 3, 5, PLAY/PAUSE

Nota: El lector ordenará las pistas MP3 del siguiente modo:

1. Todas las pistas sin carpeta en el directorio ROOT
2. Todas las pistas en carpetas en el directorio ROOT
3. Todas las pistas en subcarpetas, etc.

Las pistas y las carpetas no se ordenarán alfabéticamente pero pueden encontrarse fácilmente con la función de búsqueda (↔ apartado 6.3.3 y 6.3.4).

6.3.2 Saltar pistas hacia delante o hacia atrás

Para saltar una pista o varias pistas hacia delante o atrás, pulse brevemente el botón CUE o REV (8) [repetidamente].

Botón CUE: Para saltar a la siguiente pista

Botón REV: Para volver al inicio de pista en reproducción. Cada vez que se pulse de nuevo el botón REV, el aparato retrocederá una pista cada vez.

Nota: Pulse brevemente los botones REV y CUE, si los pulsa prolongadamente avanzará o retrocederá rápidamente.

6.3.3 Búsqueda alfabética de pistas MP3

- 1) Pulse el botón FIND (17). Parpadeará un símbolo de lupa en la parte inferior izquierda del visualizador. A su derecha aparecerá la letra **F** y en la línea superior del visualizador el nombre del primer archivo que empiece con la A.

- 2) Pulse el botón CUE [hacia delante] o REV (8) [hacia atrás] para seleccionar la primera letra del nombre del archivo que quiera. También están disponibles los numerales 0–9. Si no hay nombres de archivo que empiecen con ciertas letras o números, se marcan como **None**.

- 3) Si hay varios nombres de archivo que empiezan con la misma letra, seleccione la letra y mantenga pulsado el botón REV o CUE hasta que la letra empiece a parpadear junto al símbolo de la lupa. Todos los nombres de archivo que empiecen con la letra estarán disponibles para seleccionarse uno tras otros con el botón REV o CUE.

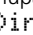
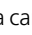
- 4) Durante la búsqueda, el visualizador siempre mostrará el número de la carpeta y de la pista en la parte inferior derecha. Cuando haya encontrado la pista que quería, inicie la reproducción con el botón PLAY/PAUSE (10).

6.3.4 Selección de carpetas y búsqueda por carpeta

Con archivos MP3 en varias carpetas (directorios de archivos), pulse los botones FOLDER (16) durante la reproducción para ir a la primera pista de la siguiente carpeta (botón ►►) o a la primera pista de la carpeta anterior (botón ◀◀).

Si primero para la reproducción con el botón STOP (9) y luego pulse el botón FOLDER ◀◀ o ►►, en la línea superior del visualizador se mostrará el nombre de carpeta y en la inferior el número de carpeta tras el símbolo □.

La función de búsqueda le permite incluso encontrar una carpeta con cierto nombre durante la reproducción de una pista:

- 1) Pulse el botón FIND (17) dos veces para que el símbolo de la lupa parpadee en el visualizador, aparecerá  (directorio) a su derecha.
- 2) Busque la carpeta que quiera con los botones REV – SKIP – CUE (8). En la línea superior del visualizador se mostrará el nombre de carpeta y en la inferior el número de carpeta.
- 3) Cuando haya encontrado la carpeta, pulse el botón PLAY/PAUSE (10) para iniciar la primera pista o mantenga pulsado el botón REV o CUE hasta que aparezca  junto al símbolo de la lupa para iniciar otra pista desde la carpeta. Pulse los botones REV – SKIP – CUE para seleccionar las pistas de la carpeta, una tras otra. Para iniciar la pista seleccionada, pulse el botón PLAY/PAUSE.

6.4 Avance/retroceso rápido

Para el avance rápido, mantenga pulsado el botón CUE (8); para el retroceso rápido, mantenga pulsado el botón REV. Con archivos MP3, el avance/retroceso rápido sólo se puede hacer en una pista. No la podrá rastrear acústicamente, sólo mediante la indicación temporal del visualizador.

6.5 Funciones de repetición y de lectura aleatoria

Pulse el botón REPEAT (18) para activar una de las funciones de repetición y reproducción de las pistas en orden aleatorio:

Ajuste básico (PLAY ALL)

Todas las pistas del soporte de sonidos o de una secuencia de pistas programada se reproducirán una vez, luego la reproducción parará

Primera acción del botón (PLAY ALL RANDOM)

Las pistas se reproducirán una vez en orden aleatorio

Siguiente actuación del botón (REPEAT TRACK)

La pista seleccionada se repetirá continuamente

Siguiente actuación del botón (REPEAT FOLDER)



Todas las pistas de la carpeta seleccionada se repetirán continuamente (función disponible sólo para archivos MP3)

Siguiente actuación del botón (REPEAT ALL)



Todas las pistas se repetirán continuamente

Siguiente actuación del botón (RANDOM REPEAT)



Se reproducirán todas las pistas continuamente en orden aleatorio

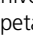
Siguiente actuación del botón (PLAY ALL)

Vuelve al ajuste básico

6.6 Silenciar el sonido

Para silenciar el sonido de una pista durante la reproducción, pulse el botón MUTE (25) del control remoto. Para reactivar el sonido, pulse el botón MUTE de nuevo.

6.7 Compilación de una secuencia individual de pistas

Para reproducir una selección de pistas en un cierto orden, se puede programar una secuencia de hasta 64 pistas. Para ello, en el caso de archivos MP3, debería conocer el orden de las carpetas ( apartado 6.3.4) ya que le será necesario para introducir el número correspondiente de cada pista que hay que programar.

- 1) Ponga el lector CD en el modo Stop; pulse el botón STOP (9), si es necesario.
- 2) Active el modo de programación con el botón PROG (7). Pulse los demás botones en 15 segundos o de lo contrario saldrá del modo de programación. En este caso, pulse el botón PROG una vez más. En el visualizador se mostrará:

— Para un CD sin archivos MP3

```
PROGRAM
CD P-01 00
```

— Para un CD sin archivos MP3

```
PROGRAM
P-01 000 0000
```

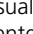
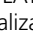
- 3) Para CDs sin archivos MP3, salte este paso y vaya directamente al paso 4.

Para los archivos MP3, seleccione primero el número de la carpeta que contiene la primera pista que quiere para la secuencia de pistas. Esto también es necesario cuando todas las pistas están en el directorio ROOT sin carpeta. En este caso, introduzca 1 como número de carpeta.

Seleccione el número de carpeta con los botones REV – SKIP – CUE (8) o con los botones numéricos (24). Pulse el botón PROG para la memorización. Los cuatro zeros parpadearán como advertencia para insertar el número de pista.

- 4) Seleccione el número de la primera pista de la secuencia de pistas con los botones REV – SKIP – CUE (8) o insértelo con los botones numéricos (24). Para archivos MP3 en carpetas, tenga en cuenta que estos archivos no están ordenados consecutivamente pero que

el primer archivo de cada carpeta siempre es el número 1.

- 5) Pulse el botón PROG para la memorización. En el visualizador se mostrará el número de la siguiente memoria, p. ej. -02.
- 6) Repita los pasos (3), 4 y 5 para las demás pistas que quiera hasta que haya programado la secuencia de pistas completa.
- 7) Para iniciar la secuencia de pistas, pulse el botón PLAY/PAUSE (10). En la línea superior del visualizador se mostrará  (memoria) y se reproducirá la secuencia de pistas.
- 8) Con los botones REV – SKIP – CUE, seleccione cualquier pista de la secuencia de pistas o mantenga pulsado el botón correspondiente para activar la función de avance/retroceso rápido en una pista.
- 9) La reproducción se parará después de que la secuencia de pistas se haya reproducido o cuando pulse el botón STOP. Para reiniciar la secuencia de pistas, pulse primero el botón PROG y luego el botón PLAY/PAUSE.

Nota: Una secuencia programada de pistas se borrará cuando cambie su soporte de sonidos, cuando pulse el botón FUNC (19), cuando pulse el botón STOP en el modo de programación o cuando apague el lector.

7 Mantenimiento

Proteja el lector del polvo, de las vibraciones, de la humedad y del calor (temperatura ambiente admisible: 0–40°C). Utilice sólo un paño suave y seco para la limpieza; no utilice nunca ni productos químicos ni agua.

Nota referente a las interrupciones de sonido y los errores de lectura

El humo del tabaco y el polvo pueden penetrar fácilmente a través de todas las aperturas del aparato y depositarse en las ópticas de los sistemas de muestreo láser. Si estos restos causan errores de lectura o interrupciones del sonido, el personal cualificado deberá limpiar el aparato. Tenga en cuenta que habrá un cargo por la limpieza, ¡incluso durante el periodo de garantía!

8 Especificaciones

Banda pasante: 20–20 000 Hz

THD: < 0,1 %

Separación de canal: > 60 dB

Dinámica: > 96 dB

Relación sonido/ruido: > 70 dB

Salida de audio: 1,2 V

Alimentación: 230 V/50 Hz

Consumo: 50 VA máx.

Temperatura ambiente: 0–40°C

Dimensiones: 482 × 44 × 265 mm,
1 U

Peso: 4,3 kg

Sujeto a modificaciones técnicas.

Podwójny odtwarzacz CD/MP3

Niniejsza instrukcja przeznaczona jest dla użytkowników, którzy nie posiadają wiedzy i doświadczenia technicznego. Przed rozpoczęciem użytkownika proszę zapoznać się z instrukcją, a następnie zachować ją do wglądu.

Proszę otworzyć niniejszą instrukcję na stronie 3. Pokazano tam rozkład złączy i elementów operacyjnych.

1 Elementy operacyjne i złącza

1.1 Panel przedni

- 1 Włącznik POWER całego urządzenia
- 2 Panel sterujący mechanizmem odtwarzacza CD 1 (patrz rys. 2)
- 3 Panel sterujący mechanizmem odtwarzacza CD 2 (patrz rys. 2)
- 4 Czujnik IR do odbioru sygnału z pilota zdalnego sterowania
- 5 Gniazdo USB do podłączania pamięci przenośnej lub dysku USB
- 6 Wpust do płyty CD
Wsunąć lekko płytę w szczelinę aż zostanie automatycznie wciągnięta.
- 7 Przycisk PROG do uruchamiania trybu programowania indywidualnej sekwencji odtwarzania (patrz rozdz. 6.7)
- 8 Przyciski REV – SKIP – CUE do wyboru utworów i szybkiego przewijania
Wybór utworów
Wciśnięcie przycisku CUE powoduje przejście do kolejnego utworu; wciśnięcie przycisku REV powoduje powrót do początku odtwarzanego utworu, kolejne wciśnięcie tego przycisku powoduje przejście do wcześniejszego utworu.
Szybkie przewijanie
W celu szybkiego przewinięcia do przodu, należy przytrzymać wciśnięty przycisk CUE; w celu szybkiego przewinięcia w tył, należy przytrzymać wciśnięty przycisk REV.
- 9 Przycisk STOP do zatrzymywania odtwarzania
- 10 Przycisk PLAY/PAUSE do przełączania pomiędzy odtwarzaniem a pauzą
- 11 Przycisk EJECT do wysuwania płyty CD
- 12 Diody sygnalizacyjne CD 1 i CD 2 dla mechanizmów odtwarzacza CD; wskazują mechanizm wybrany do zdalnego sterowania pilotem – patrz również przycisk CD 1/CD 2 (28)
- 13 Czytnik kart SD/MMC
- 14 Wyświetlacz
- 15 Przycisk POWER do włączania i wyłączania odpowiedniego mechanizmu odtwarzacza
- 16 Przycisk FOLDER do wyboru folderów z plikami MP3:
Aby przejść do następnego folderu, wciśnij przycisk ►►. Aby powrócić do poprzedniego folderu, wciśnij przycisk ◄◄. Odtwarzacz zawsze ustawia się na pierwszy utwór z wybranego folderu.
- 17 Przycisk FIND do wyszukiwania plików MP3 oraz folderów (patrz rozdz. 6.3.3 i 6.3.4)
- 18 Przycisk REPEAT do wyboru trybu powtarzania oraz odtwarzania losowego

- podstawowe ustawienie (PLAY ALL)
odtwarzanie wszystkich plików jeden raz, wg kolejności na płycie lub zaprogramowanej
- pierwsze wciśnięcie przycisku (PLAY ALL RANDOM)
odtwarzanie wszystkich plików jeden raz, w kolejności losowej
- kolejne wciśnięcie przycisku (REPEAT TRACK)
ciągłe odtwarzanie wybranego pliku
- kolejne wciśnięcie przycisku (REPEAT FOLDER)
ciągłe odtwarzanie plików z wybranego folderu (dostępne tylko przy odtwarzaniu plików MP3)
- kolejne wciśnięcie przycisku (REPEAT ALL)
ciągłe odtwarzanie wszystkich plików
- kolejne wciśnięcie przycisku (RANDOM REPEAT)
ciągłe odtwarzanie wszystkich plików w kolejności losowej
- kolejne wciśnięcie przycisku (PLAY ALL)
powrót do podstawowego ustawienia
- 19 Przycisk FUNC do wyboru nośnika (CD, pamięć przenośna USB, karta SD/MMC)

1.2 Panel tylny

- 20 Wyjście CD PLAYER 2 OUT dla sygnału audio z odtwarzacza CD 2 – poziom liniowy (kanały lewy i prawy)
- 21 Wyjście CD PLAYER 1 OUT dla sygnału audio z odtwarzacza CD 1 – poziom liniowy (kanały lewy i prawy)
- 22 Gniazdo zasilania dołączenia z gniazdkiem sieciowym (230 V/50 Hz) za pomocą dołączonego kabla zasilającego
- 23 Pokrywa bezpiecznika
Spalony bezpiecznik należy wymieniać na nowy o identycznych parametrach.

1.3 Pilot zdalnego sterowania

7–11 oraz 15–19

Przyciski te są identyczne jak na urządzeniu.

- 24 Przyciski numeryczne do bezpośredniego wyboru utworów
Przykład:
- | Nr utworu | Przyciski |
|-----------|---------------------|
| 4 | 4, PLAY/PAUSE |
| 27 | 2, 7, PLAY/PAUSE |
| 135 | 1, 3, 5, PLAY/PAUSE |

- 25 Przycisk MUTE do wyciszenia dźwięku
- 26 Przycisk DISPLAY do zmiany informacji o pliku MP3, wyświetlanej w dolnej linii wyświetlacza
Dla plików MP3, nazwa utworu, wykonawca oraz nazwa albumu są przewijane w górnej linii wyświetlacza.
podstawowe ustawienie
W dolnej linii pokazany jest numer utworu (TR) i miniony czas odtwarzania.
pierwsze wciśnięcie przycisku
Wyświetlana jest nazwa folderu.
drugie wciśnięcie przycisku
Wyświetlana jest nazwa pliku.
trzecie wciśnięcie przycisku
Wyświetlany jest numer folderu i numer pliku.
czwarte wciśnięcie przycisku
powrót do podstawowego ustawienia
- 27 Przycisk ID3 do włączania/wyłączania informacji o pliku MP3, przewijanej w górnej linii wyświetlacza (nazwa pliku, tytuł utworu, nazwa artysty oraz albumu)

- 28 Przycisk CD 1/CD 2 do wyboru mechanizmu odtwarzacza; wybór mechanizmu jest sygnalizowany zapaleniem się zielonej diody CD 1 lub CD 2 (12)

2 Środki bezpieczeństwa

Urządzenie spełnia wszystkie wymagania norm UE, dzięki czemu zostało oznaczone symbolem CE.

UWAGA



Urządzenie jest zasilane niebezpiecznym dla życia napięciem zmiennym. Naprawą urządzenia może zajmować się tylko przeszkolony personel. Samodzielne otwarcie obudowy urządzenia może spowodować porażenie prądem elektrycznym.

- Urządzenie przeznaczone jest wyłącznie do użytku wewnątrz pomieszczeń. Należy chronić je przez wodą, dużą wilgotnością oraz wysoką temperaturą (dopuszczalny zakres wynosi 0–40°C).
- Nie wolno stawiać na urządzeniu żadnych pojemników z cieczą np. szklanek.
- Nie wolno używać urządzenia lub natychmiast odłączyć wtyczkę zasilającą z gniazdka
 1. jeżeli stwierdzono istnienie widocznego uszkodzenia urządzenia lub kabla zasilającego,
 2. jeżeli uszkodzenie urządzenia mogło nastąpić w wyniku upadku lub innego podobnego zdarzenia,
 3. jeżeli urządzenie działa nieprawidłowo.
 Naprawą urządzenia może zajmować się wyłącznie przeszkolony personel.
- Nie wolno odłączać urządzenia z gniazdka sieciowego ciągnąc za kabel zasilania, należy zawsze chwycić za wtyczkę.
- Do czyszczenia urządzenia należy używać suchej, miękkiej tkaniny. Nie stosować wody ani środków chemicznych.
- Producent ani dostawca nie ponoszą odpowiedzialności za wynikłe szkody (uszkodzenie sprzętu lub obrażenia użytkownika), jeśli urządzenie było używane niezgodnie z ich przeznaczeniem, nieprawidłowo zamontowane, podłączone lub obsługiwane bądź poddane nieautoryzowanej naprawie.



Po całkowitym zakończeniu eksploatacji urządzenia, należy oddać je do punktu recyklingu, aby nie zaśmiecać środowiska.

3 Zastosowanie

Odtwarzacz CD/MP3 CD-122 z dwoma odtwarzaczami jest odpowiedni do zastosowań w wielu systemach PA (np. sklepach, pubach lub poczekalniach). Posiada wiele przydatnych funkcji np. ciągłe odtwarzanie, odtwarzanie losowe, odtwarzanie plików MP3 z nośników USB oraz kart SD/MMC (max 32 GB)*.

Kompatybilny jest z niemal wszystkimi rodzajami płyt: audio CD, audio CD wypalonymi we własnym zakresie (CD-R), płyt z plikami MP3. Mogą się jednak pojawić problemy z odtwarzaniem niektórych płyt wielokrotnego zapisu (CD-RW), w zależności od nagrywarki lub użytego programu nagrywającego.

*Uwaga: Ze względu na dużą ilość producentów nośników, producent nie gwarantuje kompatybilności odtwarzacza CD-122 ze wszystkimi dostępnymi na rynku nośnikami.

4 Funkcja automatycznego startu

Odtwarzacz CD posiada funkcję automatycznego startu: po włączeniu urządzenia i wczytaniu nośnika (płyta CD, pamięć USB lub karta SD), uruchomione zostanie odtwarzanie pierwszego utworu. Jeżeli funkcja ta nie jest pożądana [odtwarzanie ma następować dopiero po wciśnięciu przycisku PLAY/PAUSE (10)], należy dokonać następującej modyfikacji odtwarzacza CD.

UWAGA Przed dokonaniem modyfikacji, konieczne jest otwarcie obudowy urządzenia. Wykonanie tego należy zlecić specjalistom; nieprawidłowa obsługa może spowodować porażenie prądem elektrycznym.

Przed otwarciem obudowy, należy bezwzględnie odłączyć wtyczkę kabla zasilającego od gniazdka sieciowego!

Na płytce PCB z zasilaczem oraz gniazdami wyjściowymi audio, znajduje się zworka (patrz strzałka na rysunku 5). Funkcja automatycznego startu jest aktywna gdy zworka znajduje się w pozycji AUTO PLAY. Aby wyłączyć tę funkcję, należy ustawić zworkę na pozycję MANUAL PLAY.

5 Przygotowanie do pracy i podłączanie

Urządzenie przystosowane jest do montażu w racku (482 mm/19"), ale może również pracować jako wolnostojące. Przy montażu w racku zajmuje przestrzeń 1 U (44,45 mm).

Przed przystąpieniem do podłączania lub zmiany połączeń należy bezwzględnie wyłączyć odtwarzacz CD-122 oraz podłączane urządzenia.

- 1) Połączyć wyjścia CD PLAYER 1 OUT (21) i CD PLAYER 2 OUT (20) – L = lewy kanał, R = prawy kanał – za pomocą kabli wyposażonych w złącza RCA, w wejściami liniowymi miksera lub wzmacniacza.
- 2) Podłączyć kabel zasilający do gniazda zasilającego (22), a następnie do gniazdka sieciowego (230V/50Hz).

6 Obsługa

Włączyć urządzenie przyciskiem POWER (1). Na wyświetlaczach (14) pojawi się komunikat **Welcome**.

Odtwarzacz wczytuje płytę CD. Jeżeli mechanizmem nie ma płyty CD, urządzenie wczyta zawartość nośnika USB. Jeżeli nie podłączono nośnika USB – zawartość karty SD/MMC. Jeżeli nie ma karty pojawi się komunikat **NO DISC**.

Obsługa obu mechanizmów jest identyczna. Jeżeli wykorzystywany ma być tylko jeden mechanizm, drugi można wyłączyć za pomocą przycisku POWER (15).

6.1 Zdalne sterowanie

- 1) Aby włożyć baterie (2 × 1,5V bateria AAA) do pilota, należy zdjąć pokrywę komory bateryjnej na tylnej stronie. Po włożeniu baterii, zgodnie z oznaczeniem wewnątrz, zamknąć pokrywę.
Jeżeli pilot nie będzie przez dłuższy czas wykorzystywany, należy wyjąć z niego baterie.
- 2) Podczas korzystania z pilota, należy kierować go w stronę urządzenia, na czujnik IR (4).

Między czujnikiem a pilotem nie powinny się znajdować żadne przeszkody.

- 3) Na początku należy wybrać mechanizm odtwarzacza przyciskiem CD 1/CD 2 (28). Wybór mechanizmu jest sygnalizowany zapaleniem się zielonej diody CD 1 lub CD 2 (12).
- 4) Jeżeli zmniejszy się dystans działania pilota, należy wymienić baterie na nowe.



Zużyte baterie należy wyrzucać do specjalnych pojemników, nie do zwykłych koszy na śmieci.

6.2 Odtwarzanie

- 1) Wsunąć płytę CD, stroną zadrukowaną do góry, w szczelinę (6) aż zostanie automatycznie wciągnięta i/lub podłączyć nośnik USB lub twardy dysk USB (z osobnym zasilaniem) do złącza USB ♯ (5) na urządzeniu i/lub włożyć kartę pamięci do czytnika SD/MMC CARD (13), ściętym rogami do przodu. Aby wyjąć kartę, należy najpierw lekko ją wcisnąć.
- 2) Wybrać nośnik (CD, pamięć USB, kartę pamięci) przyciskiem FUNC (19), jeśli trzeba.
- 3) Po wczytaniu zawartości nośnika, rozpocznie się odtwarzanie pierwszego utworu. Jeżeli funkcja automatycznego startu została wyłączona (rozdz. 4), wcisnąć przycisk PLAY/PAUSE (10) aby rozpocząć odtwarzanie pierwszego utworu. Aby wybrać inny utwór patrz rozdz. 6.3.
- 4) Podczas odtwarzania, na wyświetlaczu pojawia się symbol ► w górnej linii po prawej stronie. W dolnej linii pokazany jest numer utworu (TR ...) oraz czas odtwarzania (min. : sek.). Pojawia się również oznaczenie MP3 dla plików MP3 lub CD+R w przypadku płyt audio CD.
- 5) W przypadku plików MP3, wyświetlane są również dodatkowe informacje w górnej linii: File – ... = plik
Title – ... = tytuł
Artist – ... = artysta
Album – ... = album
Uwaga: Jeżeli plik nie posiada informacji, dane zostaną wyświetlone w formie UNKNOWN.
Do włączania/wyłączania tej informacji, przewijanej w górnej linii wyświetlacza, służy przycisk ID3 (27).
- 6) Za pomocą przycisku DISPLAY (26) na pilocie, możliwe jest wyświetlenie dodatkowych informacji o pliku MP3, w dolnej linii wyświetlacza:
podstawowe ustawienie
W dolnej linii pokazany jest numer utworu i miniony czas odtwarzania.
pierwsze wciśnięcie przycisku
Wyświetlana jest nazwa folderu.
drugie wciśnięcie przycisku
Wyświetlany jest numer folderu i numer pliku.
trzecie wciśnięcie przycisku
powrót do podstawowego ustawienia
- 7) Za pomocą przycisku PLAY/PAUSE odbywa się przełączanie pomiędzy odtwarzaniem a pauzą. W trybie pauzy, na wyświetlaczu pojawia się migający symbol II.

- 8) Aby zatrzymać odtwarzanie, wcisnąć przycisk STOP (9).
- 9) Aby wysunąć płytę CD z napędu, należy wcisnąć przycisk EJECT (11). Na wyświetlaczu pojawia się komunikat **EJECT**. Jeżeli po wysunięciu płyta nie zostanie wyjęta w ciągu 10 sekund, nastąpi jej automatycznie wciągnięcie.

6.3 Wybór utworu

6.3.1 Bezpośredni wybór numeru utworu

Do bezpośredniego wyboru utworu służą przyciski numeryczne (24) pilota oraz przycisk PLAY/PAUSE (10). Przykładowo:

Nr utworu	Przyciski
4	4, PLAY/PAUSE
27	2, 7, PLAY/PAUSE
135	1, 3, 5, PLAY/PAUSE

Uwaga: Kolejność plików MP3 jest następująca:

1. wszystkie pliki spoza folderów, oznaczone jako ROOT
 2. wszystkie pliki z folderów
 3. wszystkie pliki z podfolderów, itd.
- Utwory i foldery nie są ułożone w kolejności alfabetycznej, ale można je łatwo odszukać za pomocą funkcji wyszukiwania (☞ rozdz. 6.3.3 i 6.3.4).

6.3.2 Przełączanie pomiędzy utworami

Aby przeskoczyć o jeden lub kilka utworów, wcisnąć odpowiedni przycisk CUE lub REV (8) (kilka razy).

Przycisk CUE: powoduje przejście do kolejnego utworu

Przycisk REV: powoduje powrót do początku odtwarzanego utworu. Kolejne wciśnięcie tego przycisku powoduje przejście do wcześniejszego utworu.

Uwaga: Przyciski REV i CUE należy wciskać na krótko, wciśnięcie na dłużej powoduje szybkie przewijanie.

6.3.3 Alfabetyczne wyszukiwanie plików MP3

- 1) Wcisnąć przycisk FIND (17). W dolnej linii wyświetlacza pojawi się symbol lupy. Po prawej stronie, pojawi się litera H, natomiast w górnej linii wyświetlona zostanie nazwa pierwszego pliku na literę A.
- 2) Wcisnąć przycisk CUE [do przodu] lub REV [do tyłu], aby wybrać pierwszą literę lub cyfrę 0–9 szukanej nazwy pliku. Jeżeli nie ma pliku o nazwie zaczynającej się na wybraną literę, pojawi się komunikat **None**.
- 3) Jeżeli na płycie znajduje się kilka utworów na wybraną literę, wybór konkretnego odbywa się przyciskiem REV lub CUE. Należy przytrzymać wciśnięty przycisk, aż zaczną migać pierwsza litera obok symbolu lupy. Wszystkie pliki na daną literę są teraz dostępne, wybór konkretnego odbywa się za pomocą przycisków REV i CUE.
- 4) Podczas wyszukiwania, wyświetlacz pokazuje zawsze numer folderu oraz pliku w prawym dolnym rogu. Po znalezieniu pliku, rozpocząć odtwarzanie przyciskiem PLAY/PAUSE (10).

6.3.4 Wybór i wyszukiwanie folderów

W przypadku, gdy pliki MP3 zostały pogrupowane w foldery, wcisnąć przyciski FOLDER (16) podczas odtwarzania, aby przejść do pierwszego utworu z kolejnego (przycisk ►►) lub poprzedniego (przycisk ◀◀) folderu.

Po zatrzymaniu odtwarzania przyciskiem STOP (9) i wciśnięciu jednego z przycisków FOLDER ◀◀ lub ►►, w górnej linii wyświetlacza pojawi się nazwa folderu, a w dolnej linii jego numer, za symbolem □.

Funkcja wyszukiwania pozwala na wyszukiwanie folderu po nazwie, nawet podczas odtwarzania:

- 1) Wcisnąć przycisk FIND (17) dwa razy, aż pojawi się migający symbol lupy oraz **Dir** (directory) po jego prawej stronie.
- 2) Wyszukać żądany folder przyciskami REV – SKIP – CUE (8). W górnej linii wyświetlacza pokazywana jest nazwa folderu, w dolnej – jego numer.
- 3) Po znalezieniu folderu, wcisnąć przycisk PLAY/PAUSE (10) aby rozpocząć odtwarzanie pierwszego pliku lub przytrzymać wciśnięty przycisk REV lub CUE aż pojawi się **File** obok symbolu lupy, aby przejść do innego pliku z folderu. Wybrać plik przyciskami REV – SKIP – CUE i rozpocząć odtwarzanie przyciskiem PLAY/PAUSE.

6.4 Szybkie przewijanie

Do szybkiego przewijania w przód odtwarzanego utworu służy przycisk CUE (8), do przewijania w tył – REV. Przyciski należy przytrzymać wciśnięte. Dla plików MP3, szybkie przewijanie możliwe jest tylko w obrębie utworu. Ponadto, podczas przewijania dźwięk nie jest słyszalny, można natomiast śledzić wskazanie czasu na wyświetlaczu.

6.5 Funkcja powtarzania i odtwarzanie losowe

Wcisnąć przycisk REPEAT (18) aby aktywować jedną z funkcji powtarzania lub odtwarzania losowego:

podstawowe ustawienie (PLAY ALL)

odtwarzanie wszystkich plików jeden raz, wg kolejności na płycie lub zaprogramowanej, następnie odtwarzacz zatrzyma się

pierwsze wciśnięcie przycisku

(PLAY ALL RANDOM) **RDM**

odtwarzanie wszystkich plików jeden raz, w kolejności losowej

kolejne wciśnięcie przycisku

(REPEAT TRACK) **↻**

ciągłe odtwarzanie wybranego pliku

kolejne wciśnięcie przycisku

(REPEAT FOLDER) **↻**

ciągłe odtwarzanie plików z wybranego folderu

(dostępne tylko przy odtwarzaniu plików MP3)

kolejne wciśnięcie przycisku (REPEAT ALL) **↻**
ciągłe odtwarzanie wszystkich plików

kolejne wciśnięcie przycisku (RANDOM REPEAT) **RDM** **↻**

ciągłe odtwarzanie wszystkich plików w kolejności losowej

kolejne wciśnięcie przycisku (PLAY ALL)

powrót do podstawowego ustawienia

6.6 Wyciszenie

W celu wyciszenia dźwięku podczas odtwarzania, należy wcisnąć pilotem przycisk MUTE (25). Powrót do emisji dźwięku następuje po ponownym wciśnięciu przycisku MUTE.

6.7 Programowanie indywidualnej kolejności odtwarzania

Urządzenie pozwala na ustawienie dowolnej sekwencji odtwarzania max 64 utworów. W tym celu, w przypadku plików MP3, kolejność folderów powinna być znana (rozdz. 6.3.4), gdyż programowanie kolejności odbywa się w oparciu o ich numery.

- 1) Zatrzymać odtwarzanie; wcisnąć przycisk STOP (9), jeśli trzeba.
- 2) Aktywować tryb programowania przyciskiem PROG (7). Kolejny przycisk musi zostać wciśnięty w ciągu 15 sekund albo tryb programowania zostanie wyłączony. W takim przypadku należy ponownie wcisnąć przycisk PROG. Na wyświetlaczu pojawiają się następujące informacje:

— w przypadku płyt audio CD bez plików MP3
PROGRAM
CD P-01 00

— w przypadku płyt CD z plikami MP3
PROGRAM
P-01 000 0000

- 3) W przypadku płyty CD bez plików MP3, należy pominąć ten punkt i przejść od razu do 4.

W przypadku płyt z plikami MP3, należy najpierw wybrać numer folderu zawierającego poszukiwany plik. Jest to wymagane również w sytuacji, gdy pliki na płycie nie są pogrupowane w foldery (ROOT). W takiej sytuacji należy ustawić folder 1.

Do wyboru folderu służą przyciski REV – SKIP – CUE (8) oraz numeryczne (24). Aby zatwierdzić wybór folderu, należy wcisnąć PROG. Cztery zera zaczną migać, sygnalizując konieczność wyboru numeru utworu.

- 4) Wybrać numer pierwszego utworu do zaprogramowanej sekwencji odtwarzania, za pomocą przycisków REV – SKIP – CUE (8) lub numerycznych (24). Jeżeli w folderach znajdują się pliki MP3, pierwszy plik w folderze zostaje zawsze numerowany jako 1.
- 5) Aby zatwierdzić wybrany plik, należy wcisnąć PROG. Programowana sekwencja zostanie przełączona na pozycję np. **P-02**.

6) Powtórzyć czynności (3), 4 i 5 przy programowaniu kolejnych utworów.

7) Rozpoczęcie odtwarzania zaprogramowanej sekwencji następuje po wciśnięciu przycisku PLAY/PAUSE (10). Na wyświetlaczu pojawia się symbol **MEM** (memory).

8) Przełączanie pomiędzy utworami w zaprogramowanej sekwencji oraz przewijanie odtwarzanego utworu odbywa się za pomocą przycisków REV – SKIP – CUE.

9) Po odtworzeniu całej zaprogramowanej sekwencji lub po wciśnięciu przycisku STOP, odtwarzanie zostaje zatrzymane. Aby powtórnie odtworzyć zaprogramowaną sekwencję należy wcisnąć przycisk PROG, a następnie PLAY/PAUSE.

Uwaga: Zaprogramowana sekwencja zostanie skasowana jeżeli nastąpi zmiana nośnika, zostanie wciśnięty przycisk FUNC (19) lub STOP w czasie odtwarzania oraz gdy urządzenie zostanie wyłączone.

7 Konserwacja urządzenia

Urządzenie należy chronić przed kurzem, wstrząsami, silnym światłem słonecznym dużą wilgotnością oraz wysoką temperaturą (dopuszczalny zakres wynosi 0–40°C). Do czyszczenia urządzenia należy używać suchej, miękkiej tkaniny. Nie należy stosować wody ani chemicznych środków czyszczących.

Uwagi dotyczące zakłóceń dźwięku i błędów odczytu

Wpływ dymu papierosowego oraz kurzu może spowodować błędy przy odczycie płyt CD. Niestety uniknięcie szkodliwych warunków nie zawsze jest możliwe (np. w dyskotekach). W takim przypadku należy zlecić okresowe czyszczenie urządzenia przez autoryzowany serwis.

8 Specyfikacja

Pasma przenoszenia: . . . 20–20 000 Hz

THD: < 0,1 %

Separacja kanałów: > 60 dB

Zakres dynamiki: > 96 dB

Stosunek S/N: > 70 dB

Wyjście audio: 1,2 V

Zasilanie: 230 V/50 Hz

Pobór mocy: 50 VA max

Zakres temperatur: 0–40°C

Wymiary (S × W × G): . . 482 × 44 × 265 mm,
1 U

Waga: 4,3 kg

Z zastrzeżeniem możliwości zmian.

Læs nedenstående sikkerhedsoplysninger opmærksomt igennem før ibrugtagning af enheden. Bortset fra sikkerhedsoplysningerne henvises til den engelske tekst.

Vigtige sikkerhedsoplysninger

Denne enhed overholder alle relevante EU-direktiver og er som følge deraf mærket **CE**.

ADVARSEL Enheden benytter livsfarlig netspænding. Udfør aldrig nogen form for modifikationer på produktet og indfør aldrig genstande i ventilationshullerne, da du dermed risikere at få elektrisk stød.



- Enheden er kun beregnet til indendørs brug. Beskyt den mod vanddråber og -stænk, høj luftfugtighed og varme (tilladt omgivelsestemperatur 0–40°C).
- Undgå at placere væskefyldte genstande, som f. eks. glas, ovenpå enheden.
- Varmen, der udvikles i enheden, skal kunne slippe ud ved hjælp af luftcirkulation. Kabinettets ventilationshuller må derfor aldrig tildækkes.
- Tag ikke enheden i brug og tag straks stikket ud af stikkontakten i følgende tilfælde:
 1. hvis der er synlig skade på enheden eller netkablet.

2. hvis der kan være opstået skade, efter at enheden er tabt eller lignende.
3. hvis der forekommer fejlfunktion. Enheden skal altid repareres af autoriseret personel.

- Tag aldrig stikket ud af stikkontakten ved at trække i kablet, tag fat i selve stikket.
- Hvis enheden benyttes til andre formål, end den oprindeligt er beregnet til, hvis den ikke er korrekt tilsluttet, hvis den betjenes forkert, eller hvis den ikke repareres af autoriseret personel, omfattes eventuelle skader ikke af garantien.



Hvis enheden skal tages ud af drift for bestandigt, skal den bringes til en lokal genbrugsstation for bortskaffelse.

Brugte eller defekte batterier må aldrig smides ud sammen med den øvrige husholdningsaffald. Aflever dem altid i genbrugsstationens battericontainere.

Vedligeholdelse af enheden

Beskyt enheden mod støv, vibrationer og fugt. Til rengøring må kun benyttes en blød, tør klud; der må under ingen omstændigheder benyttes vand eller kemikalier.

Note vedrørende læse fejl og afbrydelse af afspilning

Cigaretrøg og støv kan nemt trænge ind gennem alle åbninger på CD-afspilleren, og kan sætte sig på laseren. Hvis dette skulle medføre læse fejl, skal denne renses af en uddannet reparatør. Rensning af laseren er ikke omfattet af garantien på CD-afspilleren.

Alle rettigheder til denne brugsvejledning tilhører MONACOR® INTERNATIONAL GmbH & Co. KG. Ingen dele af denne vejledning må reproduceres under ingen omstændigheder til kommerciel anvendelse.

Ge akt på säkerhetsinformationen innan enheten tas i bruk. Skulle ytterliggare information behövas kan den återfinnas i Manualen för andra språk.

Säkerhetsföreskrifter

Enheden uppfyller relevanta EU-direktiv och har därför försett med symbolen **CE**.

VARNING



Enheden använder högspänning internt. Gör inga modifieringar i enheten eller stoppa föremål i ventilhålen. Risk för elskador föreligger.

- Enheden är endast avsedd för inomhusbruk. Skydda enheten mot vätskor, hög luftfuktighet och hög värme (tillåten omgivningstemperatur 0–40°C).
- Placera inte föremål innehållande vätskor, t. ex. dricksglass, på enheten.
- Värmen som alstras skall ledas bort genom cirkulation. Täck därför aldrig över hålen i chassiet.
- Använd inte enheten och tag omedelbart ut kontakten ur elurtaget om något av följande uppstår:
 1. Enheten eller elsladden har synliga skador.
 2. Enheten är skadad av fall e. d.
 3. Enheten har andra felfunktioner.
 Enheten skall alltid lagas av kunnig personal.

- Drag aldrig ur kontakten genom att dra i sladden, utan ta tag i kontaktkroppen.
- Om enheten används på annat sätt än som avses, om den inte kopplas in ordentligt, om den används på fel sätt eller inte repareras av auktoriserad personal upphör alla garantier att gälla. I dessa fall tas inget ansvar för uppkommen skada på person eller materiel.



Om enheten ska tas ur drift slutgiltigt, ta den till en lokal återvinningsanläggning för en avyttring som inte är skadligt för miljön.

Förbrukade batterier från fjärrkontrollen och defekta uppladdningsbara batterier får inte slängas bland hushållssopor. Lämnas alltid in dem hos uppsamlingsställen (som t. ex. batteriholkar eller hos återförsäljare).

Skötsel av enheten

Skydda enheten mot damm, vibrationer och fukt. Rengör endast med en ren och torr trasa. Använd aldrig vätskor i någon form då dessa kan rinna in och orsaka kortslutning.

Notering ang ljud avbrott och läsproblem

Cigarett rök och damm kommer lätt in genom enhetens intag och kan då givetvis sätta sig på det optiska läshuvudet. Om detta sker och förorsakar ljudstörningar och avbrott så måste enheten rengöras av kvalificerad personal. Var vänlig att notera att detta kommer att faktureras även om artikeln befinner sig inom garantiperioden.

Alla rättigheter är reserverade av MONACOR® INTERNATIONAL GmbH & Co. KG. Ingen del av denna instruktionsmanual får eftertryckas i någon form eller på något sätt användas i kommersiellt syfte.

Ole hyvä ja huomioi joka tapauksessa seuraavat turvallisuuteen liittyvät seikat ennen laitteen käyttöä. Laitteen toiminnasta saa lisätietoa tarvittaessa tämän laitteen muunkielisistä käyttöohjeista.

Turvallisuudesta

Tämä laite täyttää kaikki siihen kohdistuvat EU-direktiivit ja sille on myönnetty **CE** hyväksyntä.

VAROITUS Tämä laite toimii hengenvaarallisella jännitteellä. Välttääksesi sähköiskun, älä avaa laitteen koteloa. Jätä huoltotoimet valtuutetulle, ammattitaitoiselle huoltoliikkeelle.



- Tämä laite soveltuu vain sisätiläkäyttöön. Suojele laitetta kosteudelta, vedeltä ja kuumuudelta (sallittu ympäröivä lämpötila 0–40 °C).
- Älä sijoita laitteen päälle mitään nestettä sisältävää, kuten vesilasia tms.
- Irrota virtajohto pistorasiasta, äläkä käynnistä laitetta jos:
 1. virtajohdossa on havaittava vaurio
 2. putoaminen tai muu vastaava vahinko on saattanut aiheuttaa vaurion
 3. laitteessa esiintyy toimintahäiriöitä
 Kaikissa näissä tapauksissa laite tulee toimittaa valtuutettuun huoltoliikkeeseen.

- Älä koskaan irrota virtajohtoa pistorasiasta johdosta vetämällä.
- Laitteen takuu raukeaa, eikä valmistaja, maahantuoja tai myyjä ota vastuuta mahdollisista välittömistä tai välillisistä vahingoista, jos laitetta on käytetty muuhun kuin alkuperäiseen käyttötarkoitukseen, laitetta on taitamattomasti käytetty tai kytketty tai jos laitetta on huollettu muussa kuin valtuutetussa huollossa.



Kun laite poistetaan lopullisesti käytöstä, vie se paikalliseen kierrätyskeskukseen jälkikäsitteilyä varten.

Käytöstä poistettavat kauko-ohjaimen patterit ja vaurioituneet ladattavat akut on vietävä niille tarkoitettuihin keräyspisteisiin, eikä niitä saa hävittää muun sekajätteen mukana.

Laitteen huolto ja ylläpito

Suojele laitetta pölyltä, värähtelyiltä ja kosteudelta. Käytä puhdistamiseen vain kuivaa, pehmeää kangasta. Älä käytä vettä tai kemikaaleja.

Tiedote koskien levyn lukuhäiriöitä sekä katkoksia äänessä

Laitteeseen kertyvä pöly, tupakansavu yms aiheuttaa laitteeseen lukuvirheitä. Laitteen saa avata ja huoltaa vain av-huoltoliike tai sähköalan ammattilainen. Huomioi että kyseessä on normaalisti veloittettava huoltotyö myös takuuaikana.

Kaikki oikeudet pidätetään MONACOR® INTERNATIONAL GmbH & Co. KG. Mitään tämän käyttöohjeen osaa ei saa jäljentää mitään osin käytettäväksi mihinkään kaupallisiin tarkoituksiin.

